

安全に関するご注意

- ・本器具は、5℃～35℃の温度範囲で使用するように設計してあります。高温で使用しますと火災の原因となります。
- ・本器具は軒下などの雨線の崖側でご使用になります。振動の強い場所、その他の屋外ではご使用できません。器具落下・感電の原因となります。
- ・海上や海に面した臨海部、沿岸部の海水を含む飛沫の直接かかる場所では使用できません。腐食による器具落下の原因となります。

- ・粉塵、オイル、腐食性ガス等の発生する場所ではご使用できません。
- ・直射日光の当たる場所で使用しないでください。変色・変形・火災・短寿命の原因となります。
- ・本器具は、天井直付け専用です。指定以外の取り付けを行うと火災・器具落下の原因となります。
- ・適合ランプ以外は使用しないでください。非常時に規定の照度が確保できなくなります。また落下・感電・火災の原因となります。
- ・LEDランプはガラス製です。取扱いに注意してください。破損によるケガの原因となります。

| | | | |
|-------------|-----------------|-------|-------|
| 入力電圧 (V) | 100 | 200 | 242 |
| 入力電流 (A) | 0.447 | 0.226 | 0.192 |
| 消費電力 (W) | 45 | 44 | 44 |
| 非常時の光束 (lm) | ランプ全光束2,500の50% | | |

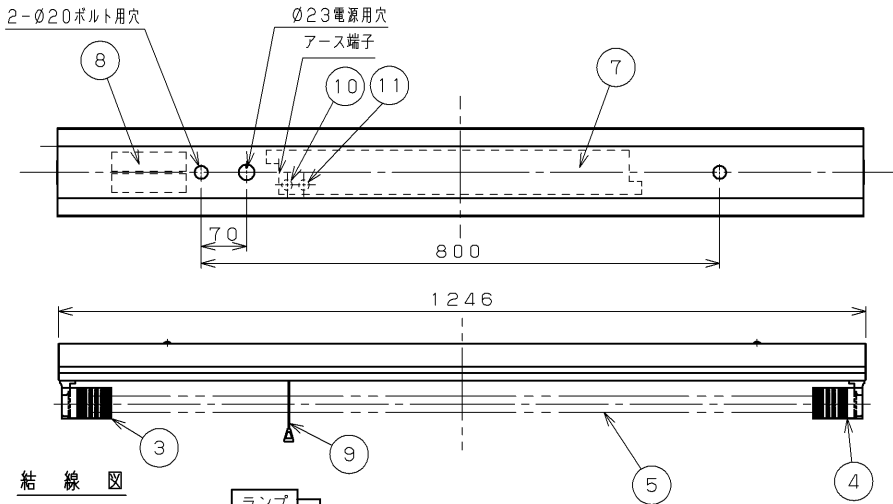
建設省告示第1830号に定める事項

| 電球の種類 | ソケットの材質 | 照明器具内の電線の種類 | 非常用電源 |
|-------|---------------------|-------------|-------|
| LED | ポリプロピレン テフタレート樹脂 | 二種ビニル絶縁電線 | 電源内蔵型 |

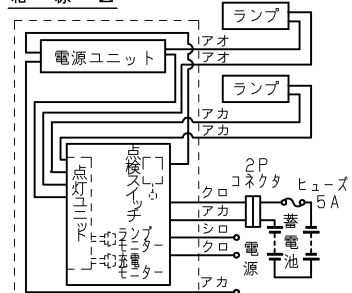
| 部番 | 部品名 | 個数 | 材質 | 摘要 |
|----|---------------------|----|---------------------|--|
| 1 | シャーシ | 1 | SUS (ステンレス) t0.35 | アクリルクリア塗装 (高耐食フェライト系ステンレス) |
| 2 | 反射板 | 1 | SUS (ステンレス) t0.35 | アクリルクリア塗装 (高耐食フェライト系ステンレス) |
| 3 | ランプソケット | 2 | ポリプロピレン テフタレート樹脂 | DFS-1W02 (給電用・防湿形) |
| 4 | ランプソケット | 2 | ポリプロピレン テフタレート樹脂 | DFS-0W02 (防湿形) |
| 5 | 直管LEDランプ | 2 | ソーダガラス | LDL40S・N/19/25-G2 (同梱) JIS C 8159-1:2013適合 |
| 6 | ツマミねじ | 2 | SUS (ステンレス製) | M4x12 |
| 7 | 電源ユニット、点検ユニット、充電ケース | 1 | — | LEK-330S026A30 (防湿形) 40LU-5S6205 |
| 8 | 非常用蓄電池 | 1 | — | 3.2HR-CY-LEW (非常点灯用) ニッケル水素蓄電池 6.0V3,000mAh |
| 9 | 点検スイッチ | 1 | UF (ユリア樹脂) | DFM-3602 |
| 10 | 充電モニター | 1 | — | LED (緑) |
| 11 | ランプモニター | 1 | — | LED (赤) |
| 12 | ランプカバー | 2 | SUS (ステンレス製) | — |

内蔵蓄電池は、ご使用前に48時間以上充電してからお使いください。電池は設置後通電し、充電しないと非常点灯しません。

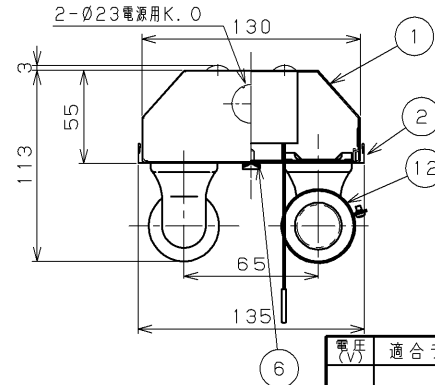
- 注) 1. この器具は東芝直管形LEDランプ専用器具です。
 2. 器具とランプは同梱です。ランプ取り付けには方向性がありますのでご注意ください。詳しくは取扱説明書をご参照ください。
 3. LED素子には光色、明るさにバラツキがあるため、同じ形名のランプでも光色、明るさが異なることがあります。予めご了承ください。
 4. 虫の飛来が多い場所で使用される場合、器具の中に虫が侵入する恐れがあります。



結線図

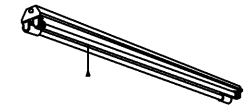


注) 蓄電池の2Pコネクタは、はずしてありますから通電後差し込んでください。



個別制御方式自動点検機能

ランプ同梱



型式認定番号
3AE-1050



評定番号
LALD-015

| | | | | | | |
|-----------------|--|-------|---------|-----------------------|------|--------|
| 電圧 | | 適合ランプ | 質量 (kg) | 形状 | 防水性能 | 防湿・防雨形 |
| 100 242 | | LS | 4.8 | LEDTJ-42083M-LS9 | | |
| 承認 | | 担当 | | 図番 | | |
| 松田 | | 世良 | | AA2018-60399-04 (1/2) | | |
| 単位 mm | | 第三角法 | | 東芝ライテック株式会社 | | |

●自己点検（個別制御方式自動点検）の開始方法

※自己点検の開始前に次の項目を確認してください。
 下記①～③を満たさない場合は、点検開始できません。
 ①充電モニター（緑）が点灯している。（蓄電池の充電がされている）
 ②ランプモニター（赤）が消灯している。（LEDが正常に接続されている）
 ③操作前に連続48時間以上の充電がされている。
 ※リモコンによる点検機能はありません。

▽LEDモニター表示図式例

| | |
|----|--|
| 点灯 | |
| 消灯 | |
| 点滅 | |

| | |
|---------------|---|
| スタンバイモードとは・・・ | 電源通電時に点検スイッチを5秒間引き続けた後のLEDモニター（赤・緑）が同時点滅している状態です。5秒間継続します。 |
| 点検モードとは・・・ | スタンバイモード（充電およびランプのLEDモニターが同時点滅）時に再度点検スイッチを引くと自己点検モードに入ります。点検スイッチから手を離しても非常点灯（充電およびランプのLEDモニターが交互点滅）を継続している状態です。 |

1. 点検スイッチによる点検

| | 作業内容 | LED | モニター表示 | | 説明 |
|---|---|------|--------------|--------|---|
| | | | 充電（緑） | ランプ（赤） | |
| 1 | 点検スイッチを5秒間引き続けてください。 (スタンバイモードに移行します。) | 非常点灯 | 消灯 ● | 消灯 ● | 点検スイッチを引くと、充電モニターは消灯しますが、5秒間引き続けると充電モニターとランプモニターが同時に点滅を開始し、スタンバイモードに入ったことをお知らせします。 |
| 2 | スタンバイモードに入ったら点検スイッチから手を離してください。 (スイッチを引いたままの状態) (スイッチを解除した状態) | 非常点灯 | 緑・赤 同時点滅 | | スタンバイモードは約5秒間です。点検モードに移行する前にスタンバイモードが解除された場合は1の操作からやり直してください。充電モニターとランプモニターが交互に点滅を開始し、点検開始したことをお知らせします。 |
| | | 常用点灯 | | | |
| 3 | スタンバイモードの時に再度点検スイッチを引いてください。(点検開始) | 非常点灯 | 緑・赤 交互点滅 | | |
| 4 | 点検が正常に終了すると通常モードに自動的に復帰します。充電モニターが点灯していれば通常モードに復帰しています。(点検終了) | 常用点灯 | 点灯 | 消灯 ● | 充電モニターが点滅している場合は蓄電池容量が減少しています。新しいものと交換してください。※ |

※蓄電池の交換方法は取扱説明書をご参照ください。
 分電盤を落として蓄電池の交換をされた場合は、充電モニターが点滅し続けますので点検スイッチを5秒間に3回引いて正常状態（充電モニターが点灯）に戻してください。

| | |
|-------------------|---|
| 即時点灯性 (切替動作試験) | <ul style="list-style-type: none"> 54%電圧で非常点灯へ切替 0.2秒以内に非常点灯へ切替 |
| 高温動作 | <ul style="list-style-type: none"> 周囲温度70℃で64分以上 照度維持率50%以上を確保 |
| 照度1ルクスの確保 | <ul style="list-style-type: none"> 常温時に床面照度2lxを確保 |

| | | | | | |
|-----------------|-------|--------------------|----|---|--|
| | | 防水性能 | | 防湿・防雨形 | |
| 電圧 (V) | 適合ランプ | 質量 (kg) | 形名 | LEDTJ-42083M-LS9 | |
| 100 242 | LS | 4.8 | 品名 | 東芝LED非常用照明器具 東芝LED階段通路誘導灯（電池内蔵） 型番:LDL40S・N/19/25-G2x2 型番:LDL40S・N/19/25-G2x1 | |
| 承認 | 担当 | 図番 | | AA2018-60399-04 (2/2) | |
| 松田 | 世良 | 東芝ライテック株式会社 | | | |
| 単位 mm | 第三角法 | | | | |