

**▲安全に関するご注意**

- ・本器具は、5℃～35℃の温度範囲で使用するように設計してあります。高温で使用しますと火災の原因となります。
- ・本器具は軒下などの屋側でご使用になれます。これ以外の屋外ではご使用できません。器具落下・感電の原因となります。
- ・風の強い場所・振動の多い場所にはご使用できません。
- ・腐食性ガス等の発生する場所ではご使用できません。

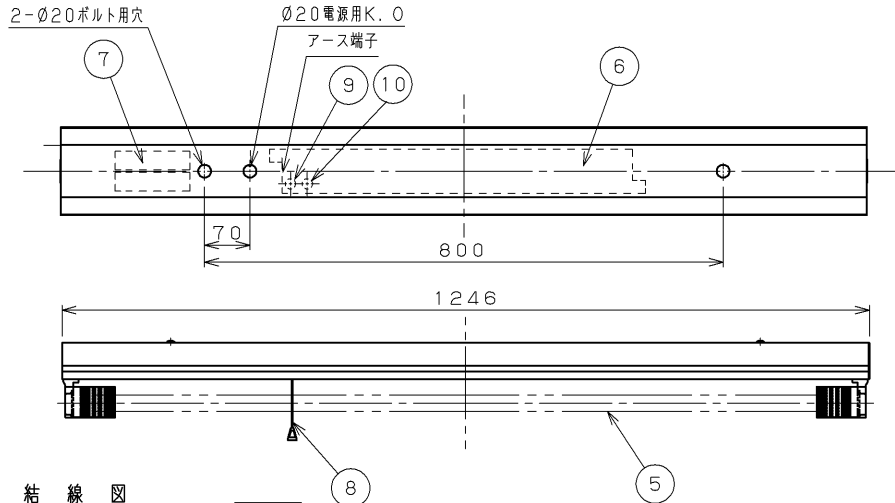
- ・直射日光の当たる場所で使用しないでください。変色・変形・火災・短寿命の原因となります。
- ・本器具は、天井直付け専用です。指定以外の取り付けを行うと火災・器具落下の原因となります。
- ・適合ランプ以外は使用しないでください。非常時に規定の照度が確保できなくなります。また落下・感電・火災の原因となります。
- ・LEDランプはガラス製です。取扱いに注意してください。破損によるケガの原因となります。

適合ランプ基本特性 [周囲温度 (25℃時)]

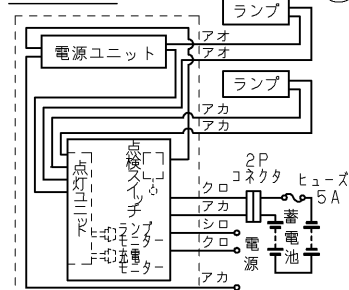
入力電圧 (V)	100	200	242
入力電流 (A)	0.447	0.226	0.192
消費電力 (W)	44.5	43.9	44.3
非常時の光束 (lm)	ランプ全光束2,500の50%		

建設省告示第1830号に定める事項

電球の種類	ソケットの材質	照明器具内の電線の種類	非常用電源
LED	ポリプロピレン テフタレート樹脂	二種ビニル絶縁電線	電源内蔵型



結線図



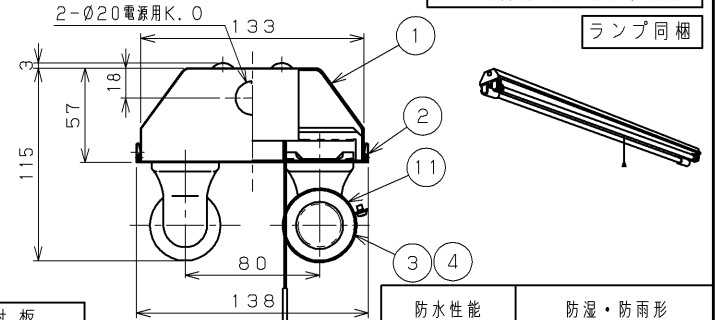
注) 蓄電池の2Pコネクタは、はずしてありますから通電後差し込んでください。

部番	部品名	個数	材質	摘要
1	シャーシ	1	CGC (鋼板) t0.4	白
2	反射板	1	CGC (鋼板) t0.4	白
3	ランプソケット	2	ポリプロピレン テフタレート樹脂	DFS-1W02 (給電用・防浪形)
4	ランプソケット	2	ポリプロピレン テフタレート樹脂	DFS-0W02 (防浪形)
5	直管LEDランプ	2	ソーダガラス	LDL40S・N/19/25-G2 (同梱) JIS C 8159-1:2013適合
6	電源ユニット、LEDユニット、樹脂ケース	1	—	LEK-330S026A30 (防浪形) 40LU-5S6205
7	非常用蓄電池	1	—	3.2HR-CY-LEW (非常点灯用) ニッケル水素蓄電池 6.0V3,000mAh
8	点検スイッチ	1	UF (ユリア樹脂)	DFM-3602
9	充電モニター	1	—	LED (緑)
10	ランプモニター	1	—	LED (赤)
11	ランプカバー	2	SUS (ステンレス鋼)	白色塗装

内蔵蓄電池は、ご使用前に48時間以上充電してからお使いください。電池は設置後通電し、充電しないと非常点灯しません。

1. この器具は東芝直管形LEDランプ専用器具です。
2. 器具とランプは同梱です。ランプ取り付けには方向性がありますのでご注意ください。詳しくは取扱説明書をご参照ください。
3. LED素子には光色、明るさにバラツキがあるため、同じ形名のランプでも光色、明るさが異なることがあります。予めご了承ください。
4. 非常時LDL40S・N/19/25×1灯点灯。

個別制御方式自動点検機能



組合せ形名	本体形名	反射板
LEDTJ-42087K-LS9	LEDTJ-42085M-LS9	T-4282MLSJ

電圧	適合ランプ	質量 (kg)	形名	防水性能	防湿・防雨形
100   242	LS	4.8	LEDTJ-42087K-LS9		
			品名 東芝LED非常用照明器具 (電池内蔵) 東芝LED階段通路誘導灯 P2#:LDL40S・N/19/25-G2x2 P3#:LDL40S・N/19/25-G2x1		
			承認 松田	担当 世良	
			図番 AA2018-60400-04 (1/2)		



型式認定番号  
3AE-1050



認定番号  
LALD-015

東芝ライテック株式会社

日本国内専用 (Use only in Japan)

●自己点検（個別制御方式自動点検）の開始方法

※自己点検の開始前に次の項目を確認してください。  
 下記①～③を満たさない場合は、点検開始できません。  
 ①充電モニター（緑）が点灯している。（蓄電池の充電がされている）  
 ②ランプモニター（赤）が消灯している。（LEDが正常に接続されている）  
 ③操作前に連続48時間以上の充電がされている。  
 ※リモコンによる点検機能はありません。

▽LEDモニター表示図式例

点灯	
消灯	
点滅	

スタンバイモードとは・・・	電源通電時に点検スイッチを5秒間引き続けた後のLEDモニター（赤・緑）が同時点滅している状態です。5秒間継続します。
点検モードとは・・・	スタンバイモード（充電およびランプのLEDモニターが同時点滅）時に再度点検スイッチを引くと自己点検モードに入ります。点検スイッチから手を離しても非常点灯（充電およびランプのLEDモニターが交互点滅）を継続している状態です。

1. 点検スイッチによる点検

	作業内容	LED	モニター表示		説明
			充電（緑）	ランプ（赤）	
1	点検スイッチを5秒間引き続けてください。 (スタンバイモードに移行します。)	非常点灯	消灯 ●	消灯 ●	点検スイッチを引くと、充電モニターは消灯しますが、5秒間引き続けると充電モニターとランプモニターが同時に点滅を開始し、スタンバイモードに入ったことをお知らせします。
2	スタンバイモードに入ったら点検スイッチから手を離してください。 (スイッチを引いたままの状態) (スイッチを解除した状態)	非常点灯	緑・赤 同時点滅 		スタンバイモードは約5秒間です。点検モードに移行する前にスタンバイモードが解除された場合は1の操作からやり直してください。 充電モニターとランプモニターが交互に点滅を開始し、点検開始したことをお知らせします。
		常用点灯			
3	スタンバイモードの時に再度点検スイッチを引いてください。(点検開始)	非常点灯	緑・赤 交互点滅 		
4	点検が正常に終了すると通常モードに自動的に復帰します。充電モニターが点灯していれば通常モードに復帰しています。(点検終了)	常用点灯	点灯	消灯 ●	充電モニターが点滅している場合は蓄電池容量が減少しています。新しいものと交換してください。※

※蓄電池の交換方法は取扱説明書をご参照ください。  
 分電盤を落として蓄電池の交換をされた場合は、充電モニターが点滅し続けますので点検スイッチを5秒間に3回引いて正常状態（充電モニターが点灯）に戻してください。

即時点灯性 (切替動作試験)	<ul style="list-style-type: none"> <li>54%電圧で非常点灯へ切替</li> <li>0.2秒以内に非常点灯へ切替</li> </ul>
高温動作	<ul style="list-style-type: none"> <li>周囲温度70℃で64分以上</li> <li>照度維持率50%以上を確保</li> </ul>
照度1ルクスの確保	<ul style="list-style-type: none"> <li>常温時に床面照度2lxを確保</li> </ul>

		防水性能		防湿・防雨形	
電圧 (V)	適合ランプ	質量 (kg)	形名	LEDTJ-42087K-LS9	
100   242	LS	4.8	品名	東芝LED非常用照明器具 東芝LED階段通路誘導灯 (電池内蔵) 型番:LDL40S・N/19/25-G2x2 型番:LDL40S・N/19/25-G2x1	
承認	担当	図番		AA2018-60400-04 (2/2)	
松田	世良	<b>東芝ライテック株式会社</b>			
単位 mm	第三角法				