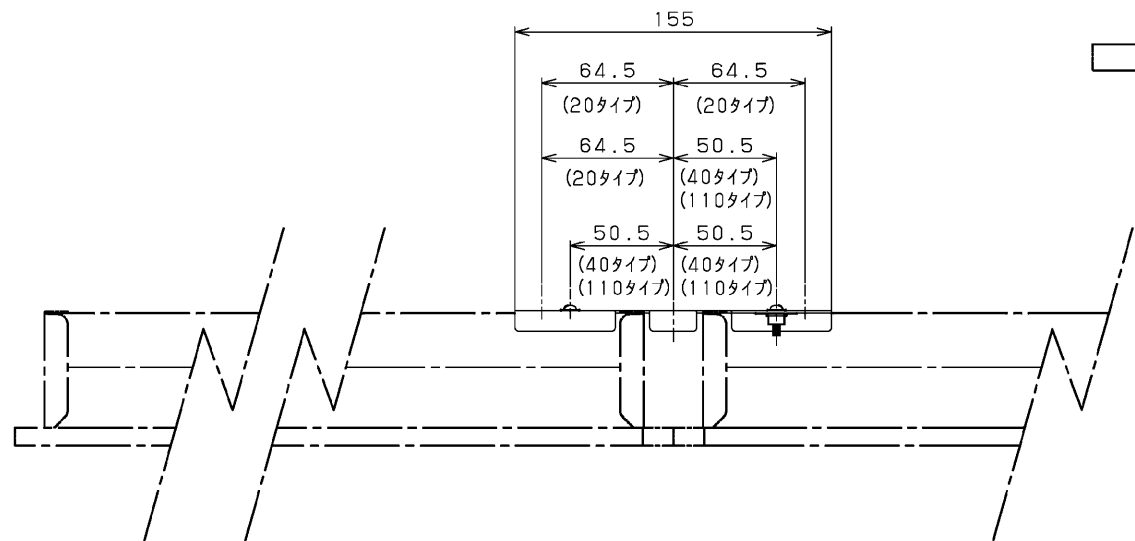
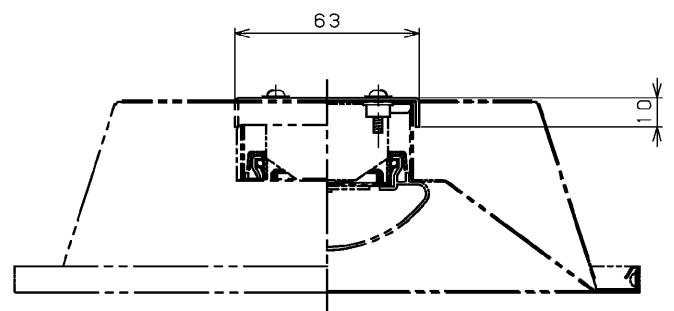


連結部詳細図

部番	部品名	個数	材質	摘要
1	連結金具	1	SGC (亜鉛めっき鋼板) t1.0	—
2	なべ小ねじ	4	SWRM (軟鋼線材)	M4X12 (亜鉛めっきクロメート処理)
3	座金	4	SWRM (軟鋼線材)	DP-3 M4 (亜鉛めっきクロメート処理)
4	ばね板ナット	4	SUP (ばね鋼線材)	黒染
5	フランジナット	4	SWRM (軟鋼線材)	M4 (亜鉛めっきクロメート処理)



電圧 (V)	点灯方式	質量 (kg)	形名	C-153N
-	-	0.1	品名	東芝LED照明器具用 連結金具
承認	担当	図番	AA2018-59462-01	
石川	田口		東芝ライテック株式会社	
単位 mm	第三角法			