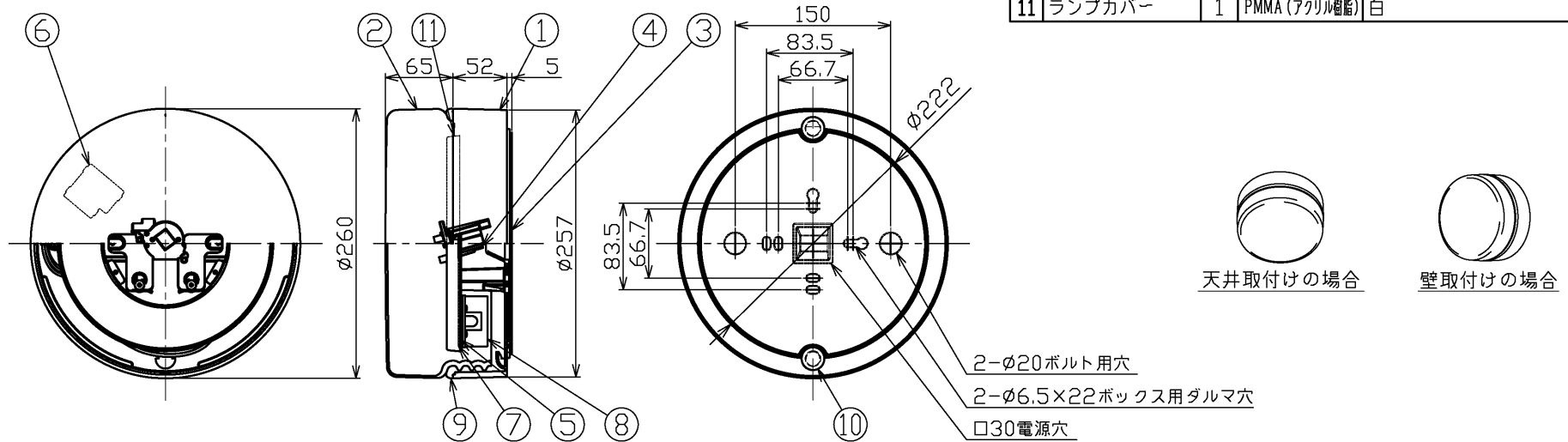


【基本特性（周囲温度25℃時）】

入力電圧(V)	AC100
入力電流(A)	0.22
消費電力(W)	13.2
相関色温度※1(K)	5000
演色評価数※1(Ra)	83

※1 保証値ではありません。

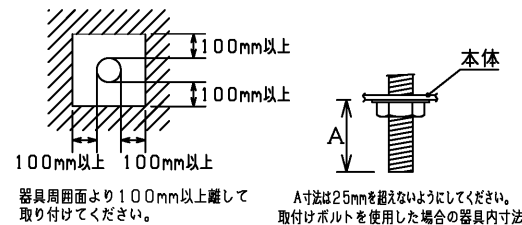
部番	部品名	個数	材質	摘要
1	本体	1	ADC(アルミダイカスト)	ポリエステル粉体塗装(白)
2	グローブ	1	ガラス	乳白フロスト
3	本体パッキン	1	EPTゴム t5.0	黒
4	放熱器	1	ADC(アルミダイカスト)	—
5	ソケット取付け金具	1	SPC(鋼板) t0.8	クロメートめっき
6	端子台	1	—	DFC-3621
7	一体形LEDユニット	1	—	—
8	電源ユニット	1	—	LEK-121011A01G-01
9	グローブパッキン	1	SR(シリコンゴム)φ11	白
10	ベンドフィルタ	2	—	黒
11	ランプカバー	1	PMMA(アクリル樹脂)	白



**△ 安全に関するご注意**

- ・この器具は、防雨形です。雨線内の軒下・屋側などで使用できます。雨が直接かかる場所、浴室などの湿気の多い場所では使用できません。絶縁不良・感電の原因となります。
- ・取り付けの際は取付け面の凹凸を調べて平滑な所に取り付けてください。また、電源穴をコーキングしてください。造営物によっては、ポリ台・木台を使用してください。
- ・湿気、水気の浸入による絶縁不良、感電の原因となります。
- ・この器具は、海岸に近い塩害地区には使用できません。早期の錆発生、落下の原因となります。
- ・この器具は、腐食性ガス（硫化系、塩素系など）の発生源となる温泉施設などに使用できません。変質、変色、絶縁不良、器具落下の原因となります。
- ・この器具は、振動の激しい場所には使用しないでください。そのまま施工されますと、器具落下の原因となります。
- ・本器具は、天井取付けまたは壁取付け兼用です。指定以外の取り付けを行うと火災・器具落下の原因となります。

(ご注意) 調光器と組み合わせて使用できません。破損、発煙の原因となります。



使用上の注意

- 1) LED素子には光色、明るさにバラつきがあるため、同じ形名の商品でも光色、明るさが異なることがあります。
- 2) AC100V専用器具です。200Vでご使用はできません。

グローブ取付け：ねじ込み方式  
天井・壁面取付け兼用

電圧(V)	点灯方式	質量(kg)	形名	防水性能	防雨形
100	LS	2.8	LEDT31687N-LS1		
東芝LED照明器具					
承認	担当	図番			
辻	佐々木	AA2018-59072-01			
単位 mm	第三角法	東芝ライテック株式会社			

日本国内専用 (Use only in Japan)