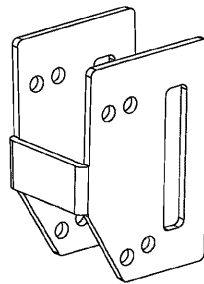


取付け角度イメージ				
適合器具A		適合器具B		組合せ
角度	取付け状態	角度	取付け状態	
0°		5°		ねじ取付け位置
10°		15°		ねじ取付け位置
20°		25°		ねじ取付け位置

【適合器具A】 LEDK-78928N-LS1  
 LEDK-78928NP-LS1  
 LEDK-78928L-LS1  
 LEDK-78928LP-LS1  
 LEDK-78930N-LS1  
 LEDK-78930NP-LS1  
 LEDK-78930L-LS1  
 LEDK-78930LP-LS1

【適合器具B】 LEDK-70928L-LS9  
 LEDK-70928LP-LS9  
 LEDK-70928N-LS9  
 LEDK-70928NP-LS9



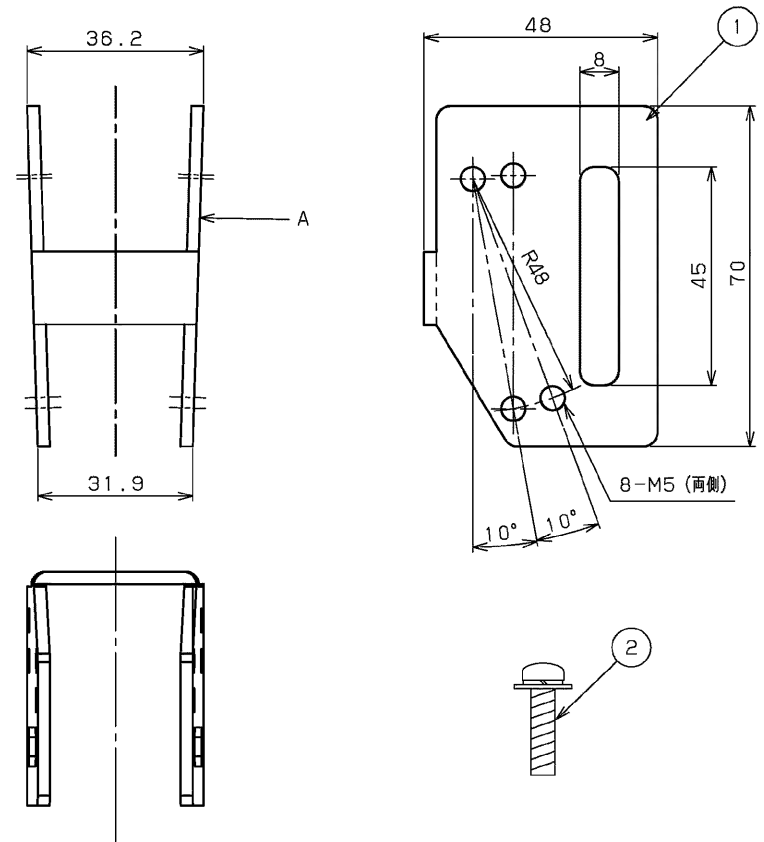
注) 取付け場所により下表の取付け金具が必要です。別途手配ください。

取付け場所	取付け金具 (別売)
Ø190~370 電柱	B-5 (バンド幅25mm)
Ø190~350 電柱	B-2M (バンド幅40mm)
Ø89.1~190 ポール	B-3 (バンド幅25mm)
Ø60.5~89.1 ポール	B-4M (バンド幅10mm)

安全上のご注意

<b>警告</b>	1. 必ず適合器具を使用してください。指定外の器具を使用しますと落下・火災の原因となります。
	2. 次の場所では使用できません。 ・海上や臨海部などの重塩害地。 ・適合器具を使用できない場所。

部番	部品名	個数	材質	摘要
1	角度可変金具	1	SUS (ステンレス) t2.5	—
2	取付けねじ	4	SUS (ステンレス)	M5×20 座金組込み小ねじ



電圧 (V)	適合器具	質量 (kg)	形名	FK-66M
—	左記	0.11	品名	東芝LED防犯 角度可変金具
承認	担当	図番	AA2018-59064-02	
酒井	泉田	東芝ライテック株式会社		
単位 mm	第三角法			