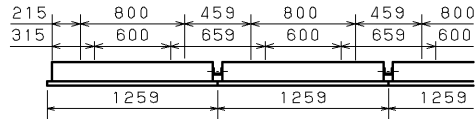
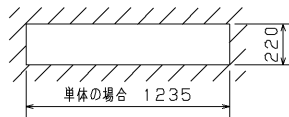


TOSHIBA

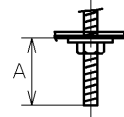
(2018.05.001) 2025.10.001



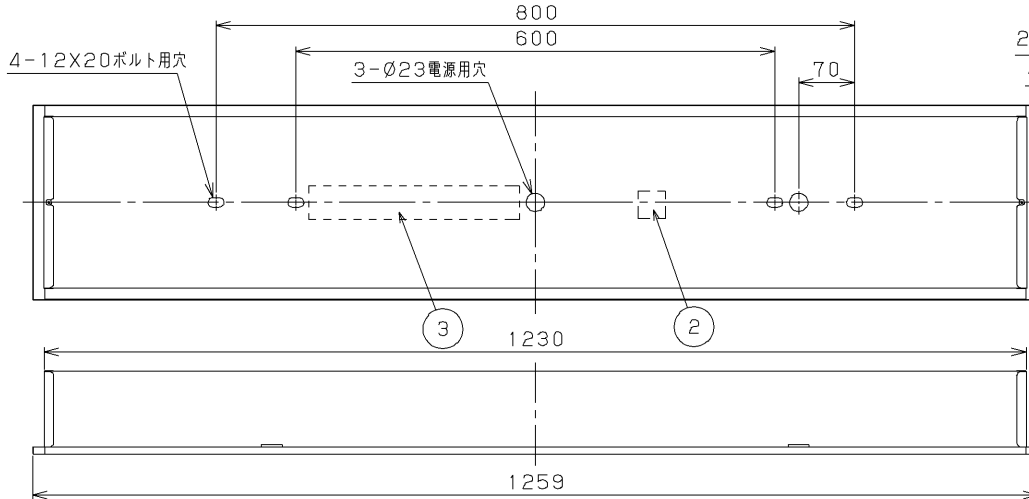
連結使用例



単体の場合 1235
N連結の場合 1259×N-20
埋込み寸法



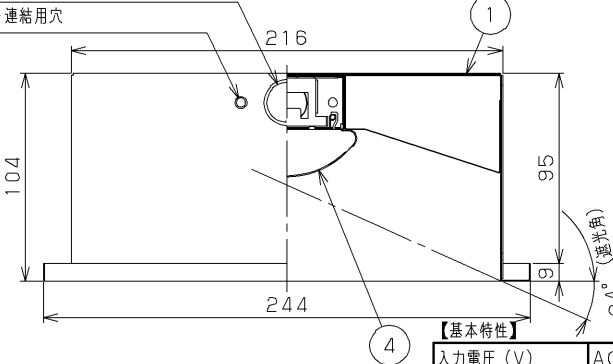
A寸法は25mmを超えないようにしてください。
取付けボルトを使用した場合の器具内寸法



使用上の注意

- 1) LED素子には光色・明るさにバラツキがあるため、同じ形名の商品でも光色・明るさが異なる場合があります。ご了承ください。
- 2) 点灯直後・消灯直後に「ピシ、ピシ」「プツ、プツ」等のプラスチックの伸縮によるさしみが発生する場合がありますが、故障や異常ではありません。
- 3) 虫の飛来が多い場所で使用される場合、LEDバー内に虫が侵入する恐れがあります。

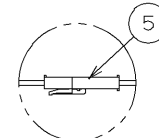
2-φ20電源用K.0
4-連結用穴



【基本特性】

| 入力電圧 (V) | AC100 | AC200 | AC242 |
|-------------|--------|-------|-------|
| 入力電流 (A) | 0.373 | 0.185 | 0.156 |
| 器具光束 (lm) | 5700 | | |
| 定格消費電力 (W) | 37.2 | 36.0 | 36.0 |
| 消費効率 (lm/W) | 153.2 | 158.3 | 158.3 |
| 相関色温度 (K) | 3500 | | |
| 演色評価数 Ra | 83 | | |
| 光束維持時間 (時間) | 40,000 | | |
| 光束維持率 (%) | 90 | | |

※値は公表値であり、製品性能はJIS規格に準拠します。
※消費効率は固有エネルギー消費効率の値です。
※定格性能周囲温度25℃時の値



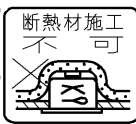
コネクタで電源ユニットとLEDバーを接続します。

| | 入力電圧 [V] | | |
|-----------|----------|-------|-------|
| | AC100 | AC200 | AC242 |
| 漏洩電流 [mA] | 0.12 | 0.24 | 0.29 |

| 組合せ形名 | 本体形名 | LEDバー形名 |
|-------------------|----------------|-----------------|
| LEKR426694HWW-LS9 | LEER-42602-LS9 | LEEM-40694WW-HG |

安全に関するご注意

- 本器具は、5℃～35℃の温度範囲で使用するように設計してあります。高温で使用しますと火災の原因となります。
- 本器具は屋内専用です。屋外や、振動の強い場所では使用できません。器具落下・感電の原因となります。
- 本器具は断熱施工不可です。断熱材・防音材を使用する場合には、器具にかぶせたり、密着して使用しないでください。火災の原因となります。右図を参照してください。
- LEDを直視しないでください。
- 端子合の送り容量は12A以下で使用してください。
- 二次電圧が150Vを超えますので、100V入力での使用の場合でもアース工事は確実に行ってください。
- 天井埋込み専用器具です。傾斜天井・柔らかな天井（ロックウール等）には取り付けないでください。指定以外の取り付けを行うと器具落下の原因となります。

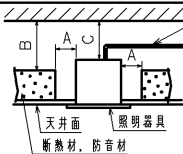


安全に関する警告

一般屋内用器具です。直接、雨・風の当たる場所や湿気のある場所、振動や衝撃のある場所、粉塵の発生する場所（工場やトンネル内にある駅ホーム等）腐食性ガス・塩素ガス・硫黄成分などの発生する場所、オイルミストが発生する環境などには使用しないでください。

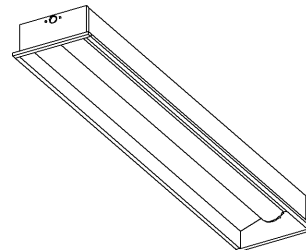
器具の取付け方
断熱材、防音材をご使用の場合は下図のように施工してください。

住宅の断熱施工天井ではご使用できません。
住宅以外の断熱施工天井でご使用の場合の施工方法



電気配線は断熱材、防音材の上側にくるように配線してください。
器具本体に電源線を接触させないでください。

A: 10cm以上
B: 10cm以上
C: 10cm以上



| 品名 | 適合部品形名 (別売) | 備考 |
|------|-------------|----|
| 連結金具 | C-131 | |

| 電圧 (V) | 点灯方式 | 質量 (kg) | 形名 | LEKR426694HWW-LS9 |
|-----------------|------|---------|-----------------|-------------------|
| 100 242 | LS | 4.7 | 品名 | 東芝LED照明器具 |
| 承認 | 担当 | 図番 | AA2018-58041-04 | |
| 増田 | 鈴木 | | 東芝ライテック株式会社 | |
| 単位 mm | 第三角法 | | | |

日本国内専用 (Use only in Japan)