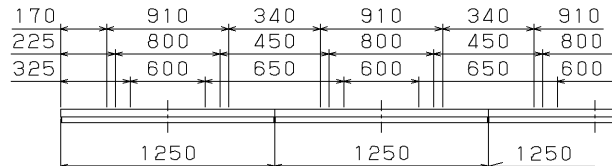


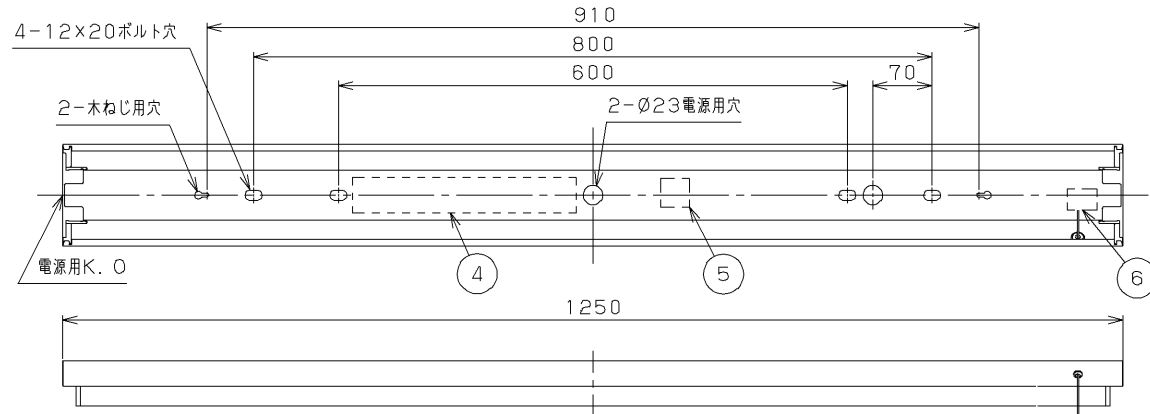
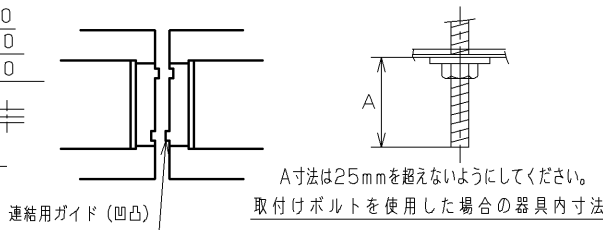
**TOSHIBA**

(2018.05.001) 2025.10.001

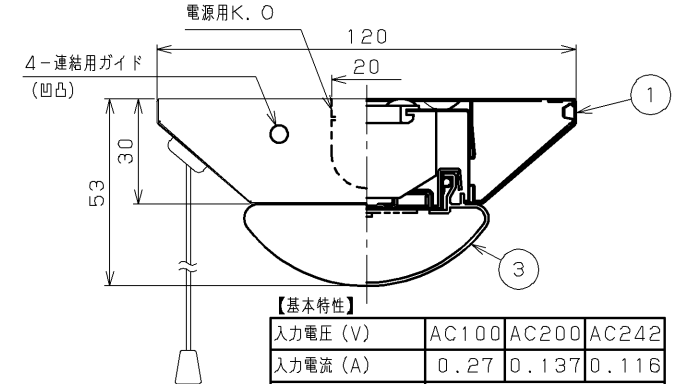


より確実に連結を行う場合は連結ガイドC-181 (別売) をご使用ください。

直付け連結使用例



部番	部品名	個数	材質	摘要
1	本体	1	CGC (鋼板) t0.35	白
2	コネクタ	1	PA (ポリアミド樹脂)	-
3	LEDバー	1	-	乳白カバー
4	電源ユニット	1	-	LEK-450016A10
5	端子台	1	PP (ポリプロピレン樹脂)	DFC-3629
6	プルスイッチ	1	UF (ウリア樹脂)	DFM-2401



【基本特性】

入力電圧 (V)	AC100	AC200	AC242
入力電流 (A)	0.27	0.137	0.116
器具光束 (lm)	5100		
定格消費電力 (W)	26.9	26.4	26.4
消費効率 (lm/W)	189.5	193.1	193.1
相関色温度 (K)	5000		
演色評価数Ra	83		
光束維持時間 (時間)	40,000		
光束維持率 (%)	90		

※値は公表値であり、製品性能はJIS規格に準拠します。  
 ※消費効率は固有エネルギー消費効率の値です。  
 ※定格性能周囲温度25℃時の値

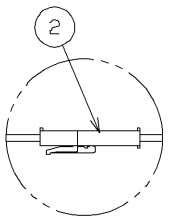
組合せ形名	本体形名	LEDバー形名
LEKT412524HPN-LS9	LEET-41201P-LS9	LEEM-40524N-HG

⚠ 安全に関する警告

一般屋内専用器具です。直接、雨・風の当たる場所や湿気のある場所、振動や衝撃のある場所、粉塵の発生する場所 (工場やトンネル内にある駅ホーム等)、腐食性ガス・塩素ガス・硫黄成分などの発生する場所、オイルミストが発生する環境下などには使用しないでください。

⚠ 安全に関するご注意

- 本器具は、5℃~35℃の温度範囲で使用するように設計してあります。高温で使用すると火災の原因となります。
- 直射日光の当たる場所で使用しないでください。変色・変形・火災・故障の原因となります。
- 本器具は屋内専用ですので、風が吹く場所には使用できません。
- そのまま使用すると器具落下の原因となります。
- 本器具は天井直付け専用です。吊り下げや斜天井・裏あかい天井 (ロックワールなど) には取り付けられません。指定以外の取り付けを行うと火災・器具落下の原因となります。
- 石膏ボードのような柔らかい天井に木ねじで取り付けられません。器具落下の原因となります。
- 取付け部、補強材へのねじ込み寸法が、20mm以下の場合、落下の原因となります。
- 既に使用されたねじ穴の再利用はしないでください。落下の原因となります。
- 本器具は吊り重量との組み合わせはできません。
- LEDを直視しないでください。
- 二次電圧が150Vを超えますので、100V入力でのご使用の場合でもアース工事は確実に行ってください。
- 端子台の送り容量は16A以下で使用してください。
- 電源線の器具間送り配線は、天井裏に電源線を隠して配線することを推奨します。(器具内送りには1台までしかできません。)
- 器具内送り配線は、電源線とプルスイッチの干渉を防ぐため、電源ユニット側の電源用K. Oのみを使用してください。



コネクタで電源ユニットとLEDバーを接続します。

漏洩電流 [mA]	入力電圧 [V]		
	AC100	AC200	AC242
	0.12	0.24	0.29

使用上の注意

- 1) LED素子には光色・明るさにバラツキがあるため、同じ形名の商品でも光色・明るさが異なる場合があります。ご了承ください。
- 2) 点灯直後・消灯直後に「ピシ、ピシ」「ブツ、ブツ」等のプラスチックの伸縮によるさしみが発生する場合がありますが、故障や異常ではありません。
- 3) 虫の飛来が多い場所で使用される場合、LEDバー内に虫が侵入する恐れがあります。この場合は防湿・防雨形器具をお勧めします。

電圧 (V)	点灯方式	質量 (kg)	形名
100   242	LS	1.8	LEKT412524HPN-LS9
<b>東芝LED照明器具</b>			
承認	担当	図番	
増田	鈴木	AA2018-57449-05	
単位 mm	第三角法	<b>東芝ライテック株式会社</b>	

日本国内専用 (Use only in Japan)