

2018.05. 053

3

4

5

6

7

8

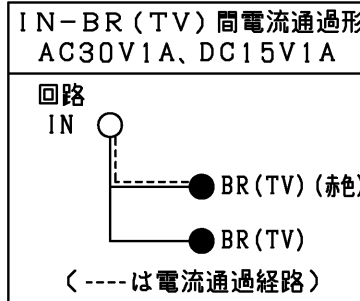
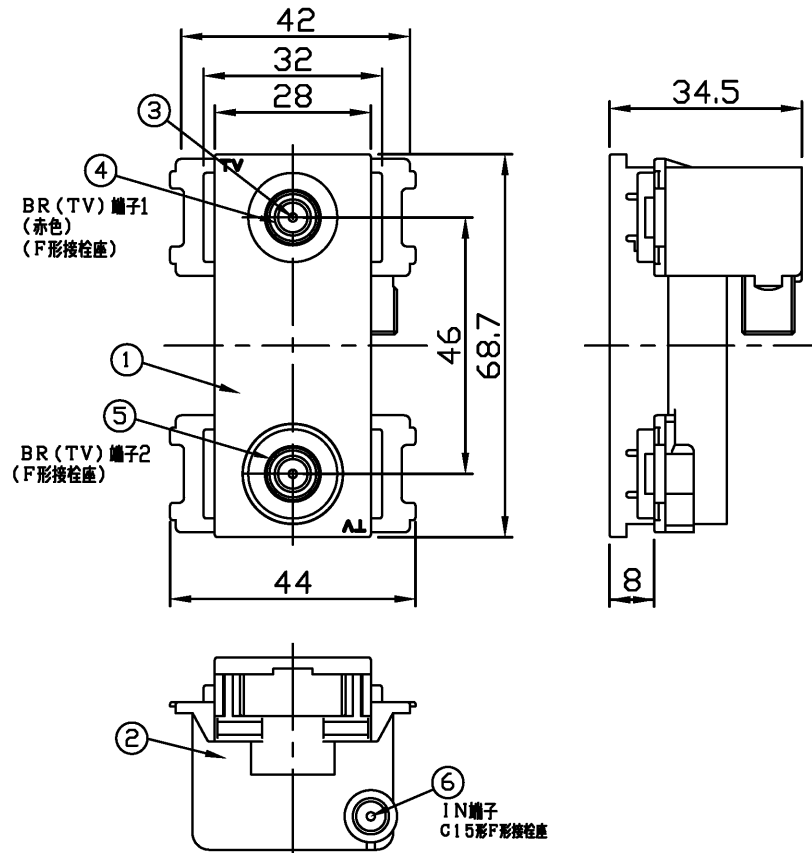
項目	周波数帯域 (MHz)						
	HF 10~76	FM・VHF 76~222	UHF 222~770	BS-1F 770~1489	CS-1F 1489~2150	BS-1F(L) 2150~2681	CS-1F(L) 2681~3224
結合損失 (dB以下)	13	13	14	15	16	16	16.5
端子間結合損失 (dB以上)	15	20	18	15	15	15	15
電圧定在波比 (以下)	1.8	1.8	1.8	2.0	2.5	2.5	2.5
入出力インピーダンス	75Ω						

部番	部品名	個数	材質	摘要
1	カバー	1	PP (ポリプロピレン樹脂)	ニューホワイト
2	ケース	1	ZDC (亜鉛合金ダイカスト)	Sn+Cuめっき
3	センターコンタクト	2	C5210 (銅合金)	Auめっき
4	BR (TV) 端子1 (赤色)	1	—	—
5	BR (TV) 端子2	1	—	—
6	IN端子	1	—	—

※F形接栓は付属していません。

**注意** 故障の原因になります。

- 直列ユニットの電流通過機能は、テレビ受像設備等への電源供給用途以外にはご使用になれません。また定格の電圧および電流を超えて使用しないでください。
- 水のかかる場所、油などの付着しやすい場所、低温、高温、多湿の場所、粉塵、硫化水素、アンモニアガスなどの腐食性ガスのある場所には取り付けしないでください。



●SHマーク (スーパーハイビジョン受信マーク) は、BS・110度CS右左旋放送受信帯域に対応した機器のうち、一般社団法人 電子情報技術産業協会 で審査・登録され、一定以上の性能を有するスーパーハイビジョン衛星放送受信に適した衛星アンテナ、受信システム機器に付与されるシンボルマークです。

承認 APPROVED BY 酒井	担当 CHARGED BY 益子	名称 TITLE 東芝配線器具 (ニューホワイト) 直列ユニット 端末用 2端子 (3.2GHz対応 高シールド)	形名 MODEL NO. NDG8535 (WW)
TOSHIBA 東芝ライテック株式会社 TOSHIBA LIGHTING & TECHNOLOGY CORP.		図面番号 DRAWING NO. AA2018-57397-01	尺度 SCALE 第三角法 3RD ANGLE PROJECTION
		単位 UNITS mm	

日本国内専用 (Use only in Japan)