

2018.05. 053

3

4

5

6

7

8

項目	周波数帯域 (MHz)						
	HF	FM・VHF	UHF	BS-1F	CS-1F	BS-1F(L)	CS-1F(L)
	10~76	76~222	222~770	770~1489	1489~2150	2150~2681	2681~3224
挿入損失 (dB以下)	0.5	0.5	0.8	1.0	1.8	2.0	2.0
電圧定在波比 (以下)	1.8	1.8	1.8	2.0	2.5	2.5	2.5
入出力インピーダンス	75Ω						

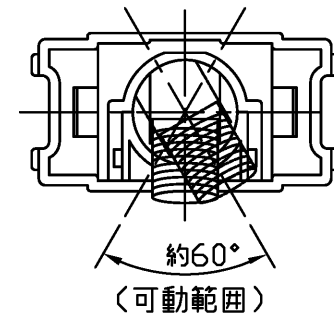
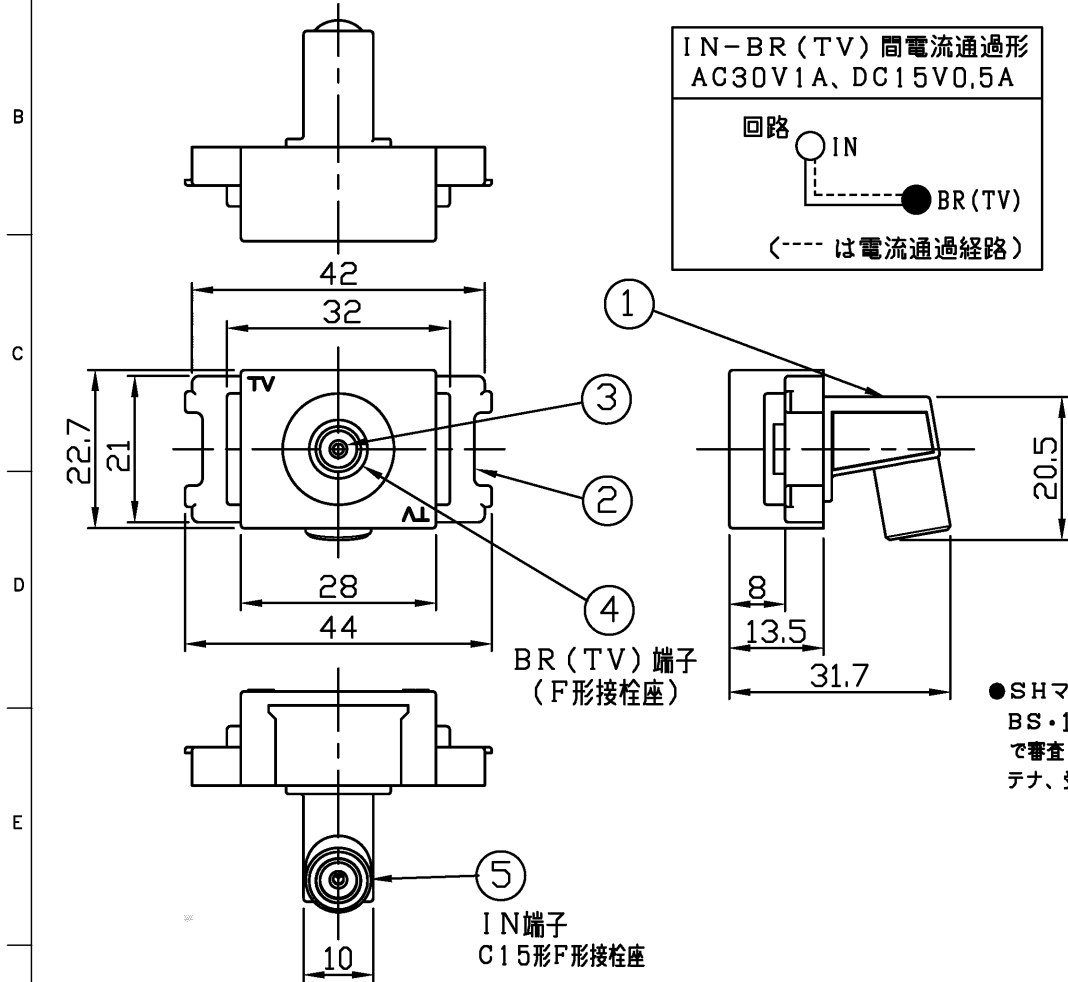
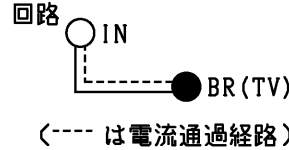
部番	部品名	個数	材質	摘要
1	ケース	1	ZDC (亜鉛合金ダイカスト)	Sn+Cuめっき
2	カバー	1	ABS樹脂	ニューホワイト
3	センターコンタクト	1	C5210 (銅合金)	Auめっき
4	BR (TV) 端子	1	—	—
5	IN端子	1	—	—

※F型接栓は付属しておりません。

**注意** 故障の原因になります。

- テレビターミナルの電流通過機能は、テレビ受像設備等への電源供給用途以外にはご使用になれません。また定格の電圧および電流を超えて使用しないでください。
- 水のかかる場所、油などの付着しやすい場所、低温、高温、多湿の場所、粉塵、硫化水素、アンモニアガスなどの腐食性ガスのある場所には取り付けないでください。

IN-BR (TV) 間電流通過形  
AC30V1A、DC15V0.5A



●SHマーク (スーパーハイビジョン受信マーク) は、BS・110度CS右左放射受信帯域に対応した機器のうち、一般社団法人 電子情報技術産業協会 (JEITA) で審査・登録され、一定以上の性能を有するスーパーハイビジョン衛星放送受信に適した衛星アンテナ、受信システム機器に付与されるシンボルマークです。

承認 APPROVED BY 酒井	担当 CHARGED BY 益子	名称 TITLE 東芝配線器具 (ニューホワイト) テレビターミナル (3.2GHz対応 高シールド)	形名 MODEL NO. NDG8531 (WW)
TOSHIBA 東芝ライテック株式会社 TOSHIBA LIGHTING & TECHNOLOGY CORP.		図面番号 DRAWING NO. AA2018-57393-01	第三角法 3RD ANGLE PROJECTION
		尺度 SCALE	単位 UNITS mm

日本国内専用 (Use only in Japan)