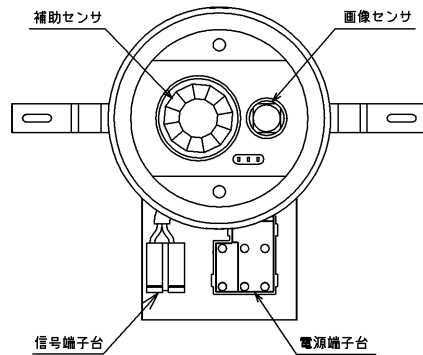
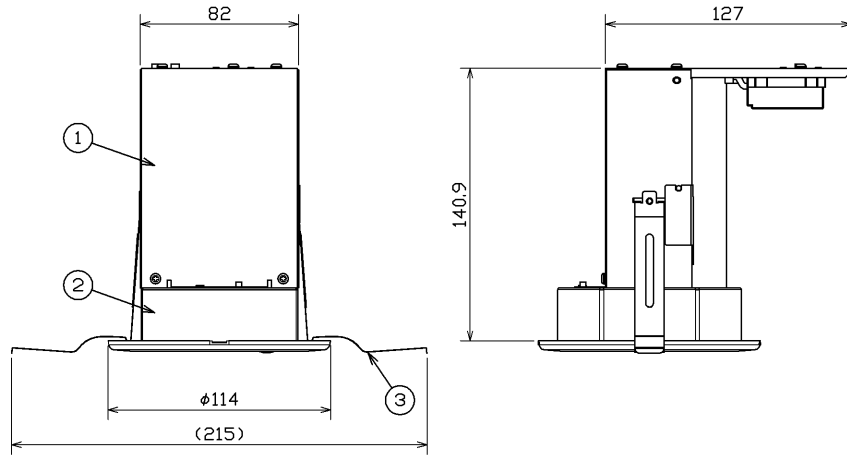


(2018.04.001) 2019.09.001

外形図



接続台数

1つのブレーカーに接続可能な台数は次の表の通りです。

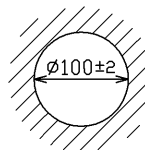
	台数
AC100V	37台
AC200V	18台
AC242V	15台

適合ブレーカー：SB31H15Aなど

適合電線

線種	総延長	配線最遠長	極性
T/Flecs 伝送線 φ0.9~φ1.2単銅線 (FCPEV)	200m以下 (φ0.9)	100m以下 (φ0.9)	無
	400m以下 (φ1.2)	200m以下 (φ1.2)	

※信号線は内線規定により配線し、他の装置の電源と束ねないでください。
誤動作の原因となります。



屋内専用

部番	部品名	個数	材質	摘要
1	本体	1	SGC (溶融亜鉛めっき鋼板)	
2	本体	1	ABS樹脂	白色
3	取付けばね	2	SUS (ステンレス鋼)	塗装なし

仕様

機能	通過・滞在・不在信号、明るさ信号をT/Flecs伝送線に出力する。		
接続可能システム	T/Flecs (TTFLA01Aのみ)		
電源電圧	AC100V~242V (50Hz/60Hz)		
消費電力	最大6W		
環境	周囲温度	5℃~35℃	
	周囲湿度	85%RH以下 (非結露状態)	
動作条件	設置高さ 2.4m~3.3m	検知範囲 7.2m×7.2m以内	移動を検知 501×以上
		検知範囲 7.2m×7.2m~ 9.0m×9.0m以内	微動検知 1001×以上
			移動を検知 1001×以上
		微動検知 3001×以上	
検知仕様 (画像センサ)	検知方式	画像処理による移動体検知	
	検知範囲	9.0m×9.0m(最大) (設置高さ2.4m~3.3m、机上面0.7m~0.85m)	
	検知エリア	最大9エリア	
	検知対象	移動のある人体・物体 (床面と同色の場合を除く)	
	最小検知対象	移動を検知	20cm角以上の物体が60cm/s
微動検知		20cm角以上の物体が15cm/s	
検知仕様 (補助センサ)	検知方式	焦電センサを利用した移動体検知	
	検知範囲	検知パターン図参照	
	検知エリア	1エリア固定	
設定	検知エリア設定	設定ツールにて設定可能	
	検知範囲設定	設定ツールにて設定可能	
T/Flecs 伝送	伝送方式	2線式ランダム伝送直流パルス方式 無極性	
	定格入力信号電圧	±12V	
	定格信号消費電流	10mA	
本体	SGC (溶融亜鉛めっき鋼板)、ABS樹脂		
質量	0.6Kg		

承認 APPROVED BY	担当 CHARGED BY	名称 TITLE	
高橋	山本	スマートアイセンサ	
TOSHIBA 東芝ライテック株式会社 Toshiba Lighting & Technology Corporation		形名 MODEL NO.	TTFCA03A
		図面番号 DRAWING NO.	AA2018-56941-04 (1/3)
第三角法 3RD ANGLE PROJECTION		尺貫 SCALE	単位 UNITS mm

日本国内専用 (Use only in Japan)

(2018, 04, 001) 2019, 09, 001

3

4

5

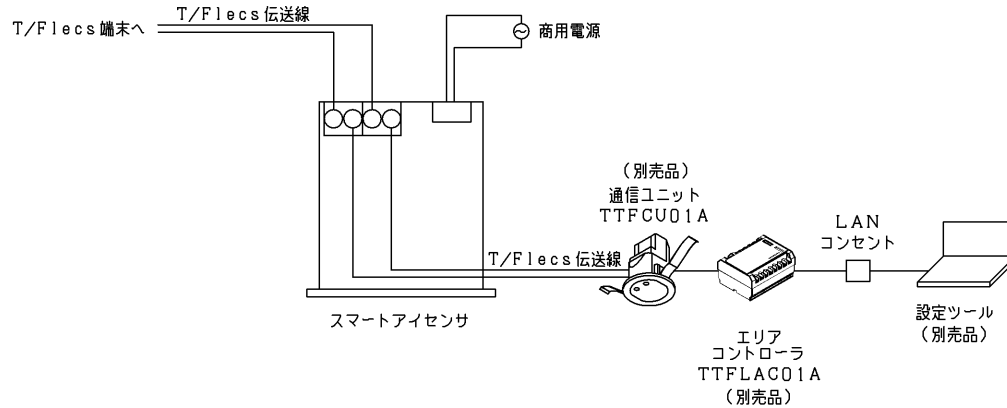
6

7

8

1. システム構成図

■ 接続例



5. 設定について

- ① 設定は設定ツールを使用して行います。
- ② マスクは内蔵されている複数の基本マスク設定から1つ選択することができます。
- ③ 検知エリアは内蔵されている複数の基本エリア設定から1つ選択することができます。
- ④ 周囲のセンサと検知エリアが重複しないように設定してください。周囲の照明が点滅すると誤検知することがあります。
- ⑤ 明るさ機能を使用する場合、初期設定を行ってください。センサが設置されている環境が変化した場合、初期設定を行うことで出力値の誤差が小さくなります。

6. 検知について

- ① 動きのあるものは、人以外でも検知することがあります。
例：パソコンのスクリーンセーバ、コピー機、日差し、影など
- ② 壁面がガラスなど、光を透過するもの場合、室外での動きを検知する場合があります。
- ③ 太陽光などの入射光により、誤検知する場合があります。
- ④ 物陰などにより、画像センサから物体が見えない場所では検知できません。
- ⑤ 検知人体と背景色が近い場合は、検知出来ない場合があります。
- ⑥ 動かない人を、不在と判定することがあります。この場合は保持時間を延長するなどの対応が必要です。
- ⑦ 検知エリア内で急激な明るさの変動が生じた場合、その間検知が出来ない場合があります。
照明を制御する際、フェード動作を設定すると影響を抑えることが出来ます。
例：照明の点灯、消灯など

7. 初期設定（工場出荷時）について

出荷時は下表の設定となっています。
設置後に設定ツールを使用して各種設定を変更できます。

検知範囲	□ 7.2m (設置高さ3m)
人感検知エリア	4エリア
明るさ検知エリア	1エリア
センサ保持時間	5分(滞在時)、60秒(通過時)

2. 機能

- ① 検知エリア毎に、通過・滞在・不在信号、明るさ信号を出力します。
※通過と滞在の判定は検知エリア内で継続して検知している時間にて行います。
- ② 検知エリアは、最大9分割を選択することができます。
- ③ 検知エリアでマスクしたい場合、内蔵されている複数の基本マスク設定から1つ選択することができます。(別途、設定ツールが必要です。)
- ④ 検知エリアが暗い場合(約50lx以下)は、補助センサに自動で切り換わります。
- ⑤ 補助センサで検知した場合は、全検知エリアを滞在として出力します。(通過判定は出力されません。)

3. 用途

- ① 屋内専用です。軒下や外廊下などでは使用できません。
- ② 低照度環境で補助センサに切り換わると検知性能が低下するので、セキュリティの用途には使用できません。

4. 設置について

- ① 設置する際、水準器などを使用して水平に取り付けてください。
- ② 複数のセンサを設置する場合、全てのセンサの向きをあわせてください。
- ③ 振動する場所には設置しないでください。センサが振動すると誤検知することがあります。
- ④ 人感検知エリアと照明の点灯区分はなるべく一致させてください。検知エリア内の照明が点滅すると誤検知することがあります。
- ⑤ 画像センサを汚したり、キズを付けると検知が出来なくなりますので、汚したり、キズを付けしないでください。
- ⑥ 本機器は、一般屋内用機器です。直接、雨・風のある場所、湿気のある場所、振動や衝撃のある場所、粉塵の発生、滞留系する場所(工場やトンネル内にある駅ホーム等)、腐食性ガス(塩素ガス・硫黄成分等)、溶接の発散する場所・オイルミストが発生する場所等には使用しないでください。

屋内専用

承認 APPROVED BY	担当 CHARGED BY	名称 TITLE	
高橋	山本	スマートアイセンサ	
TOSHIBA 東芝ライテック株式会社 Toshiba Lighting & Technology Corporation		形名 MODEL NO.	(2/3)
		TTFCA03A	
図面番号 DRAWING NO.	第三角法	尺取 SCALE	単位 UNITS
AA2018-56941-04	3RD ANGLE PROJECTION	mm	mm

日本国内専用 (Use only in Japan)

(2018, 04, 001) 2019, 09, 001

3

4

5

6

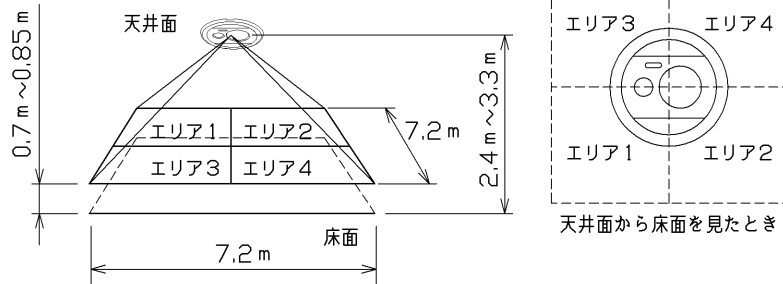
7

8

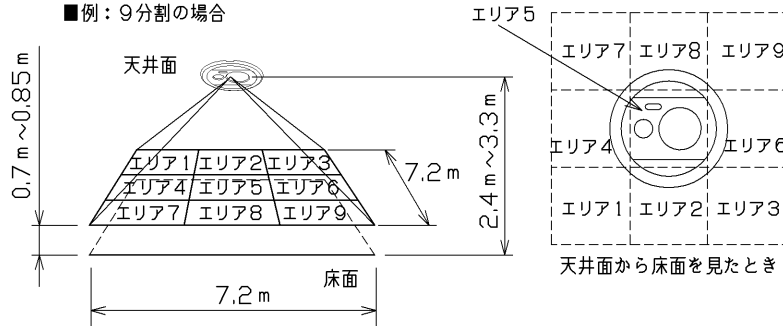
8. 取り付け方向と検知エリアについて

人感検知エリアの初期設定（工場出荷時）は、4分割になっています。
 明るさ検知エリアの初期設定（工場出荷時）は、分割なしです。
 各検知エリアを変更する場合は、設定ツールが必要です。
 分割の例として一般的な4分割と9分割を示します。

■初期設定（工場出荷時）：4分割



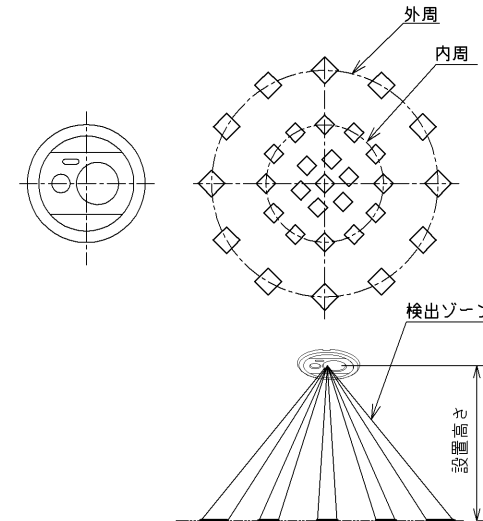
■例：9分割の場合



9. 補助センサの人感検知パターン

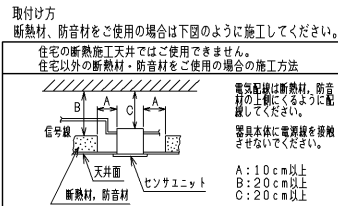
補助センサの人感検知パターンは下図のとおりです。
 設置高さにより検知パターンが変化します。（下表参照）
 検出ゾーンを横切ることで検知します。

設置高さ (m)	検知範囲の直径 (m)	
	外周	内周
2.7m	7.5m	4.0m
2.85m	8m	4.2m
3m	8.4m	4.4m



△ 安全に関するご注意

- 本機は、5℃～35℃の温度範囲で使用するように設計されています。高温で使用しますと火災の原因となります。
- 本機は屋内専用です。屋外や、水気・湿気のある場所および腐食性ガス等の発生する場所では使用できません。落下・感電の原因となります。
- 本機は断熱施工不可です。断熱材・防音材を使用する場合には、機器にかぶせたり、密着して使用しないでください。火災の原因となります。右図を参照してください。
- 天井埋込み専用機器です。傾斜天井、柔らかい天井（ロックワール等）には取り付けしないでください。指定以外の取り付けを行うと落下の原因となります。
- レースウェイに設置する場合は、スマートアイセンサ（別置）用直付ボックス（BOX-2033）（別売）をご使用ください。



電気配線は断熱材、防音材の上側にくるように配線してください。
 器具本体に電線線を接触させないでください。

A: 10cm以上
 B: 20cm以上
 C: 20cm以上

屋内専用

承認 APPROVED BY 高橋	担当 CHARGED BY 山本	名称 TITLE スマートアイセンサ
TOSHIBA 東芝ライテック株式会社 Toshiba Lighting & Technology Corporation		形名 MODEL NO. TTFCA03A 図面番号 DRAWING NO. AA2018-56941-04 (3/3) 第三角法 3RD ANGLE PROJECTION
		尺貫 SCALE 単位 UNITS mm