

(2005.04. 233) 2019.09. 003

3

4

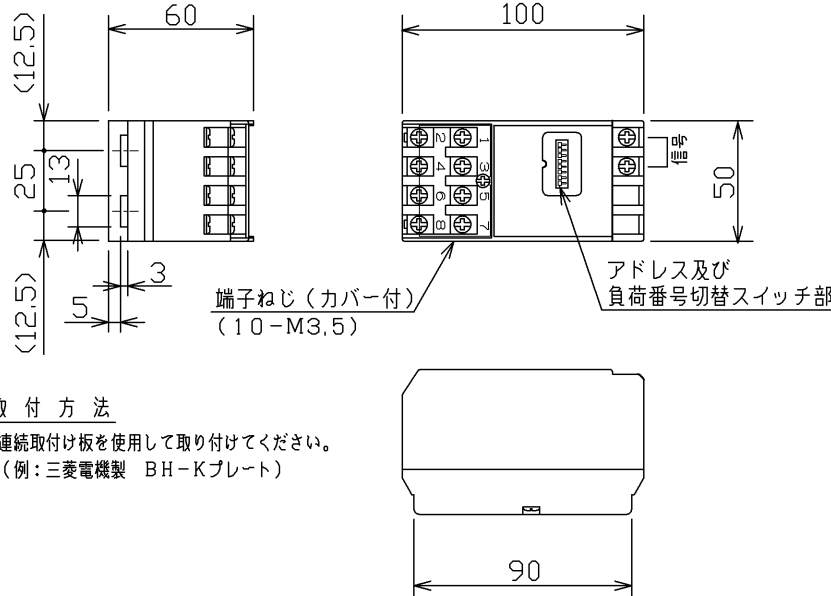
5

6

7

8

外觀図：JIS協約寸法（2個用）



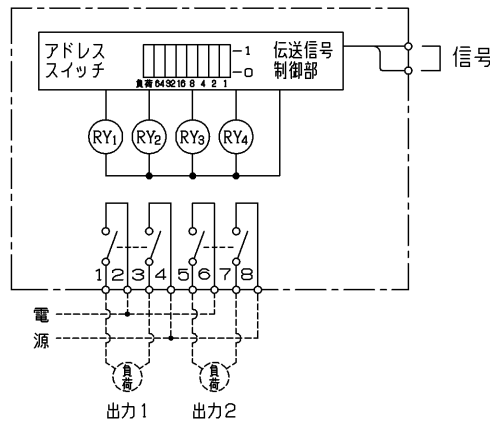
取付方法

連続取付け板を使用して取り付けてください。
（例：三菱電機製 BH-Kプレート）

仕様

接続可能システム	MESL-Sシステム、MESLリモコンシステム	
機能	2回路の負荷を直接ON、OFF制御ができます。	
制御回路数	2回路（両切）	
電氣的開閉寿命	条件	規格値
	6A 242VAC 1. 抵抗負荷 (Pf=1) 2. 誘導負荷 (Pf=0,6) 3. 白熱灯負荷 4. 蛍光灯負荷 ・C&Cラビットスタート形 高力率、低力率 ・C&Cグロー、電子スタータ形 低力率 ・当社製インバータ（ダウンライトについては一部例外がありますのでご相談ください）	30000回以上 （開閉頻度20回以下/分）
	次の負荷は接続できません。但し、1回路あたりの突入電流が360A/50μs以下または、100A/50μsを越え10ms以下の時は接続できます。 ・HID負荷 ・C&Cグロー、電子式スタータ形高力率 ・他社製インバータ	
MESL伝送	伝送方式	2線式ランダム伝送直流パルス方式 無極性
	定格入力信号電圧	±24V
	定格信号消費電流	1.5mA
	耐電圧	充電部-非充電金属部間 1500V 1分間
	絶縁抵抗	充電部-非充電金属部間 100MΩ
	使用周囲温度	-10℃~40℃
	使用周囲湿度	85%RH以下（非結露状態）
	材質	ABS樹脂（黒）
	質量	約250g

回路構成図



ご注意

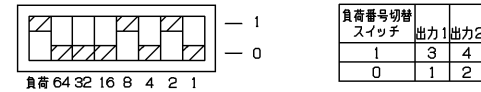
- 1) アドレススイッチはご使用になる回路のアドレス番号に合わせてください。回路番号（1-4）は変更できません。
- 2) アドレス番号は0~127の範囲です。ご使用になるシステムによってアドレススイッチの設定範囲が異なります。下表をご参照願います。

適用システム	アドレス	アドレススイッチ
MESLリモコン	*1 0~127	0~127
	*2 0~63	0~63
MESL-S II	TMFCD91A	0~127
MESL-S III		
Selfie2 SelfieIII		
MESL-S	128アドレス	1~127 1~127
	64アドレス	1~63 1~63

*1 TMUD90NA、TMUD91NA
*2 TMUD10A、TMUD20A、TMUD10NA、TMUD20NA

- 3) 端子ねじの締付けトルクは0,5Nm~1,0Nmとしてください。

アドレス及び負荷番号切替スイッチの設定方法



- ・アドレススイッチを1側に設定した数字の総和がユニットのアドレス番号となります。
 - ・負荷番号切替は一番左のスイッチで設定します。
- （上記では8+2=10でアドレスは10番、負荷番号は3,4です。）

承認 APPROVED BY	担当 CHARGED BY	名称 TITLE
高橋	森本	T/U付6Aリレーユニット（両切2回路用）
TOSHIBA 東芝ライテック株式会社		形名 MODEL NO.
Toshiba Lighting & Technology Corporation		TMURB642A
		図面番号 DRAWING NO.
		AA2005-01963-04
		第三角法 3RD ANGLE PROJECTION
		尺度 SCALE 単位 UNITS
		mm

日本国内専用（Use only in Japan）