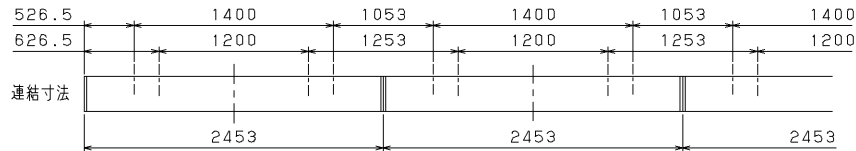
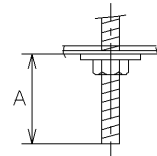


TOSHIBA

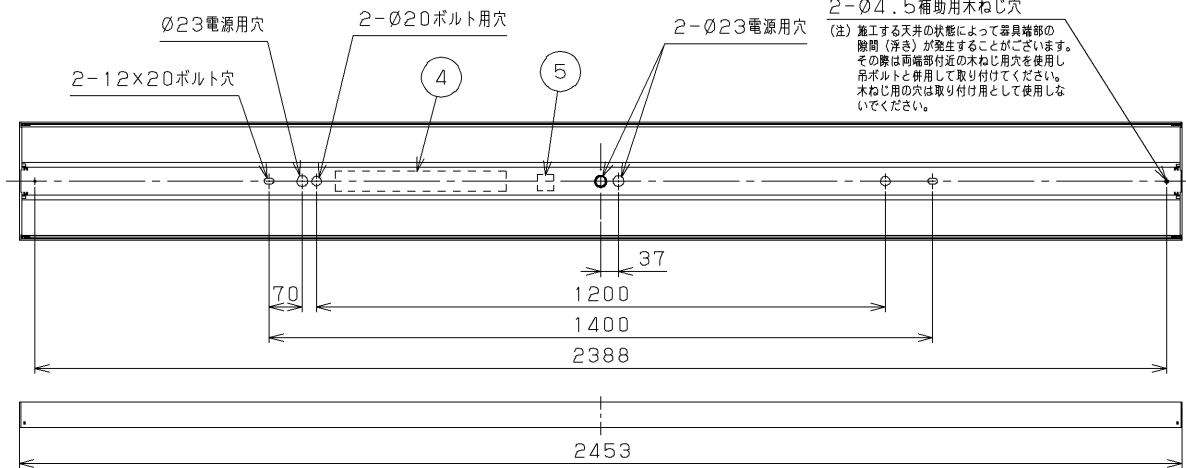
(2018.03.001) 2024.08.001



※本器具は連結金具に対応しておりません。
器具の端部をそろえて連結してください。



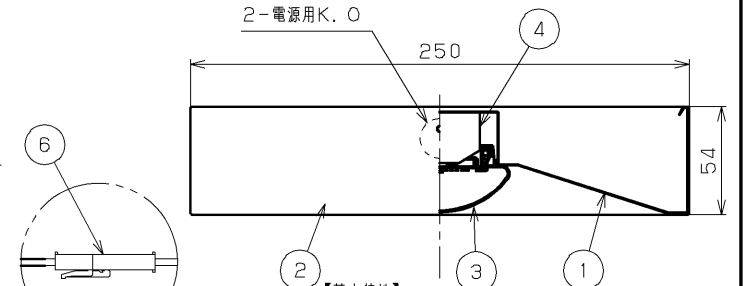
A寸法は25mmを超えないようにしてください。
取付けボルトを使用した場合の器具内寸法



2-Ø4.5補助用木ねじ穴

(注) 施工する天井の状態によって器具端部の隙間(浮き)が発生することがございます。その際は両端部付近の木ねじ用穴を使用し、吊ボルトと併用して取り付けてください。木ねじ用の穴は取り付け用として使用しないでください。

| 部番 | 部品名 | 個数 | 材質 | 摘要 |
|----|--------|----|--------------------|---------------|
| 1 | 本体 | 1 | CGC(鋼板) t0.5 | 白 |
| 2 | 端板 | 2 | PC(ポリカーボネート)/ABS樹脂 | 白 |
| 3 | LEDバー | 1 | - | 乳白カバー |
| 4 | 電源ユニット | 1 | - | LEK-900016A10 |
| 5 | 端子台 | 1 | PP(ポリプロピレン樹脂) | DFC-3629 |
| 6 | コネクタ | 1 | PA(ポリアミド樹脂) | - |



コネクタで電源ユニットとLEDバーを接続します。

【基本特性】

| 入力電圧 (V) | AC100 | AC200 | AC242 |
|-------------|--------|-------|-------|
| 入力電流 (A) | 0.855 | 0.424 | 0.358 |
| 器具光束 (lm) | 12400 | | |
| 定格消費電力 (W) | 85.3 | 83.0 | 83.0 |
| 消費効率 (lm/W) | 145.3 | 149.3 | 149.3 |
| 相関色温度 (K) | 4000 | | |
| 演色評価数 Ra | 83 | | |
| 光束維持時間 (時間) | 40,000 | | |
| 光束維持率 (%) | 90 | | |

※値は公表値であり、製品性能はJIS規格に準拠します。
※消費効率は固有エネルギー消費効率の値です。
※定格性能周囲温度25℃時の値

| 組合せ形名 | 本体形名 | LEDバー形名 |
|-----------------|----------------|----------------|
| LEKT825133W-LS9 | LEET-82501-LS9 | LEEM-81343W-01 |

⚠ 安全に関する警告

一般屋内専用器具です。直接、雨・風の当たる場所や湿気のある場所、振動や衝撃のある場所、粉塵の発生する場所(工場やトンネル内にある駅ホーム等)、腐食性ガス・塩素ガス・硫黄成分などの発生する場所、オイルミストが発生する環境下などには使用しないでください。

⚠ 安全に関するご注意

- 本器具は、5℃~35℃の温度範囲で使用するように設計してあります。高温で使用しますと火災の原因となります。
- 直射日光の当たる場所で使用しないでください。変色・変形・火災・故障の原因となります。
- 本器具は屋内専用ですので、風が吹く場所には使用できません。そのまま使用しますと器具落下の原因となります。
- 本器具は天井・壁付専用です。柔らかな天井(ロックウールなど)には取り付けしないでください。指定以外の取り付けを行うと火災・器具落下の原因となります。
- LEDを直視しないでください。
- 二次電圧が150Vを超えますので、100V入力での使用の場合でもアース工事は確実に行ってください。
- 端子台の送り容量は12A以下で使用してください。

| | 入力電圧 [V] | | |
|-----------|----------|-------|-------|
| | AC100 | AC200 | AC242 |
| 漏洩電流 [mA] | 0.16 | 0.31 | 0.38 |

使用上の注意

- 1) LED素子には発色、明るさにバラつきがあるため、同じ形名の商品でも発色、明るさが異なる場合があります。ご了承ください。
- 2) 電源線の器具側送り配線は天井裏に電源線を長して配線することを推奨します。本体端部の電源用K、Oより器具内送り配線をする場合、送り用の電源線にエコケーブル(EM-EFF)を使用してください。感電・火災の原因となります。
- 3) 点灯直後・消灯直後に「ピシ、ピシ」「ブツ、ブツ」等のプラスチックの伸縮によるきしみ音が発生する場合がありますが、故障や異常ではありません。
- 4) 虫の飛来が多い場所で使用される場合、LEDバー内に虫が侵入する恐れがあります。この場合は防湿・防雨形器具をお勧めします。
- 5) 下記のLEDバー(2016年10月生産完了品)は使用できません。故障の原因となります。

LEEM-8134 | -N (W/W/W/L) ※数値(5桁)の末尾「1」

| 電圧 (V) | 点灯方式 | 質量 (kg) | 形名 |
|------------------|------|--------------------|-----------------|
| 100 242 | LS | 6.2 | LEKT825133W-LS9 |
| 東芝LED照明器具 | | | |
| 承認 | 担当 | 図番 | AA2018-56492-04 |
| 増田 | 水谷 | 東芝ライテック株式会社 | |
| 単位 mm | 第三角法 | | |

日本国内専用 (Use only in Japan)