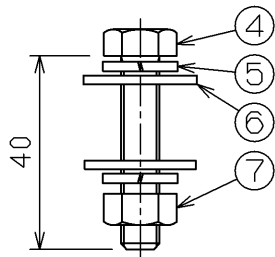
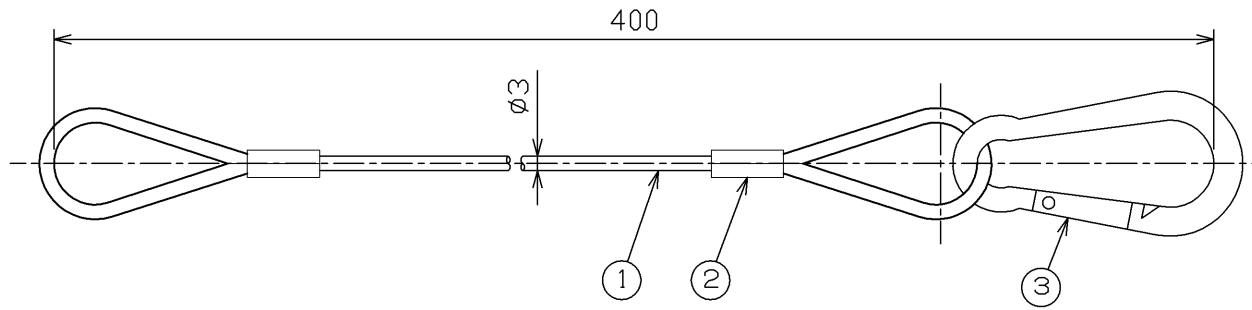


⚠ 安全に関するご注意

- 適合以外の器具と組み合わせて使用しないでください。器具落下の原因となります。
- 海上や臨海・沿岸部の海水を含む飛沫の直接かかる場所では使用できません。腐食による器具落下の原因となります。
- めっき工場など、腐食性ガス、蒸気、液体などにさらされる可能性のある場所では使用できません。腐食による器具落下の原因となります。
- 浴室や塩素を使用した屋内プール等では使用しないでください。腐食による器具落下の原因となります。

部番	部品名	個数	材質	摘要
1	ワイヤ	1	SUS(ステンレス鋼)	SUS304 φ3.0
2	スリーブ	2	SUS(ステンレス鋼)	SUS304
3	カラビナ	1	SUS(ステンレス鋼)	本体SUS316、ばねSUS304
4	六角ボルト	1	SUS(ステンレス鋼)	M8×40 付属品
5	ばね座金	2	SUS(ステンレス鋼)	M8 付属品
6	平座金大形	2	SUS(ステンレス鋼)	M8 付属品
7	六角ナット	1	SUS(ステンレス鋼)	M8 付属品



耐塩仕様

電圧 (V)	適合器具	質量 (kg)	形名	WIRE-L400-P3	
-	-	0.1	品名		
承認 社	担当 大沢	図番	AA2017-58567-02		
単位 mm	第三角法	東芝ライテック株式会社			

日本国内専用 (Use only in Japan)