

**ご使用上の注意**

- ・スイッチを入れてから点灯するまでの時間は、商品により異なります。
- ・水洗いや分解、改造はしないでください。LED素子などは交換できません。
- ・ランプ点灯時に点灯する表示付スイッチ(オンピカスイッチ)に使うと表示が暗くなったり、点灯しないことがあります。
- ・ランプ周囲温度が5℃~40℃の範囲で使用してください。
- ・断熱材施工器具・密閉形器具の種類によっては、明るさが低下したり、寿命が短くなる場合があります。
- ・ラジオやテレビなどの音響および映像機器の近くで点灯しますと、雑音が入ることがあるのでご注意ください。
- ・赤外線リモコンを採用した機器(テレビやエアコンなど)の近くで点灯しますと、リモコンが誤作動することがあります。
- ・直流電源で使用しないでください。
- ・ランプを長時間直視するのはおやめください。目に悪影響を及ぼすおそれがあります。
- ・外観などの仕様は、予告なく変更することがあります。
- ・LED素子には光色、明るさにバラツキがあるため、同じ形名の商品でも光色、明るさが異なることがあります。

**お買い求めの前に**

- ・断熱材施工器具や密閉形器具の種類によっては、保護回路が動き電力を抑えるため、明るさが低下する場合があります。

以下の器具には絶対に使用しないでください。

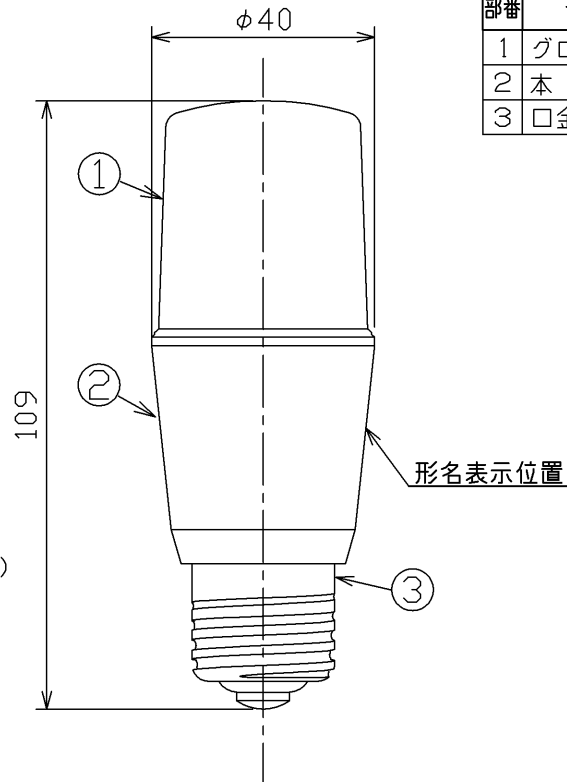
- ・調光機能のついた電球器具や回路  
[調光機能:電球の明るさを変える機能](100%点灯でも使用不可)
- ・誘導灯・非常用照明器具
- ・HIDランプ(水銀灯など)用器具
- ・人感スイッチなど自動点滅装置や遅れ停止スイッチ付器具(適合表示器具を除く)
- ・リモコンのついた電球器具や回路(適合表示器具を除く)
- ・このほか使用器具の種類によって寸法的、熱的、その他の状況により使用できない場合があります。事前に器具をご確認ください。

以下の環境で絶対に使用しないでください。

- ・水滴などがかかる場所
- ・直流電源

\*光色は電球光に近い電球色です。

\*全光束、最大光度および広がり方(配光)は電球とは異なります。



| 部番 | 部品名  | 個数 | 材質             | 摘要  |
|----|------|----|----------------|-----|
| 1  | グローブ | 1  | PC(ポリカーボネート樹脂) | —   |
| 2  | 本体   | 1  | PBT樹脂          | 白   |
| 3  | 口金   | 1  | —              | E26 |

| ランプ仕様           |         |     |
|-----------------|---------|-----|
| 光源色             | 昼白色     |     |
| 寸法              | 全長(mm)  | 109 |
|                 | 外径(mm)  | 40  |
| 質量(g)           | 59      |     |
| 口金              | E26     |     |
| 電源周波数(Hz)       | 50/60共用 |     |
| 定格入力電圧(V)       | 100     |     |
| 定格入力電流(A)       | 0.102   |     |
| 全光束(lm)         | 810     |     |
| 定格消費電力(W)       | 6.0     |     |
| エネルギー消費効率(lm/W) | 135.0   |     |
| 相関色温度(K)        | 5000    |     |
| 平均演色評価数(Ra)     | 83      |     |
| 定格寿命(h)         | 40000   |     |

\*定格寿命は設計寿命であり、寿命を保証するものではありません。

**安全上のご注意**

|             |  |
|-------------|--|
| <b>⚠ 警告</b> | <ul style="list-style-type: none"> <li>・紙や布などでおおったり、燃えやすいものに近づけないでください。(火災の原因)</li> <li>・調光機能のついた電球器具や回路、誘導灯器具、非常用照明器具、HIDランプ(水銀灯など)用器具などでは絶対に使用しないでください。(破損・落下・発煙の原因)</li> <li>・取り付け、取り外しや清掃のときは必ず電源を切ってください。(感電の原因)</li> </ul>   |
| <b>⚠ 注意</b> | <ul style="list-style-type: none"> <li>・器具で指定されたワット数以下のランプをご使用ください。(短寿命の原因)</li> <li>・水滴がかかる状態や湿度の高いところで使用しないでください。(破損の原因)</li> <li>・物をぶつけたり、傷をつけたり、強く握ったりしないでください。(破損・ケガの原因)</li> <li>・点灯中や消灯直後はランプが熱いので触れないでください。(ヤケドの原因)</li> <li>・ランプはソケットに確実に取り付けてください。(落下の原因)</li> <li>・酸、硫黄などの腐食性雰囲気のあるところ(温泉地など)では、一般器具によるランプの使用はしないでください。(漏電・落下・口金腐食の原因)</li> </ul> |

調光機能のついた電球器具や回路には使用できません。

[調光機能:電球の明るさを変える機能](100%点灯でも使用不可)

|       |               |                    |                 |  |
|-------|---------------|--------------------|-----------------|--|
| 形名    | LDT6N-G/S/60W | 品名                 | 東芝LED電球         |  |
| 承認    | 担当            | 番                  | AA2017-57146-02 |  |
| 酒井    | 山田            |                    |                 |  |
| 単位 mm | 第三角法          | <b>東芝ライテック株式会社</b> |                 |  |

日本国内専用 (Use only in Japan)