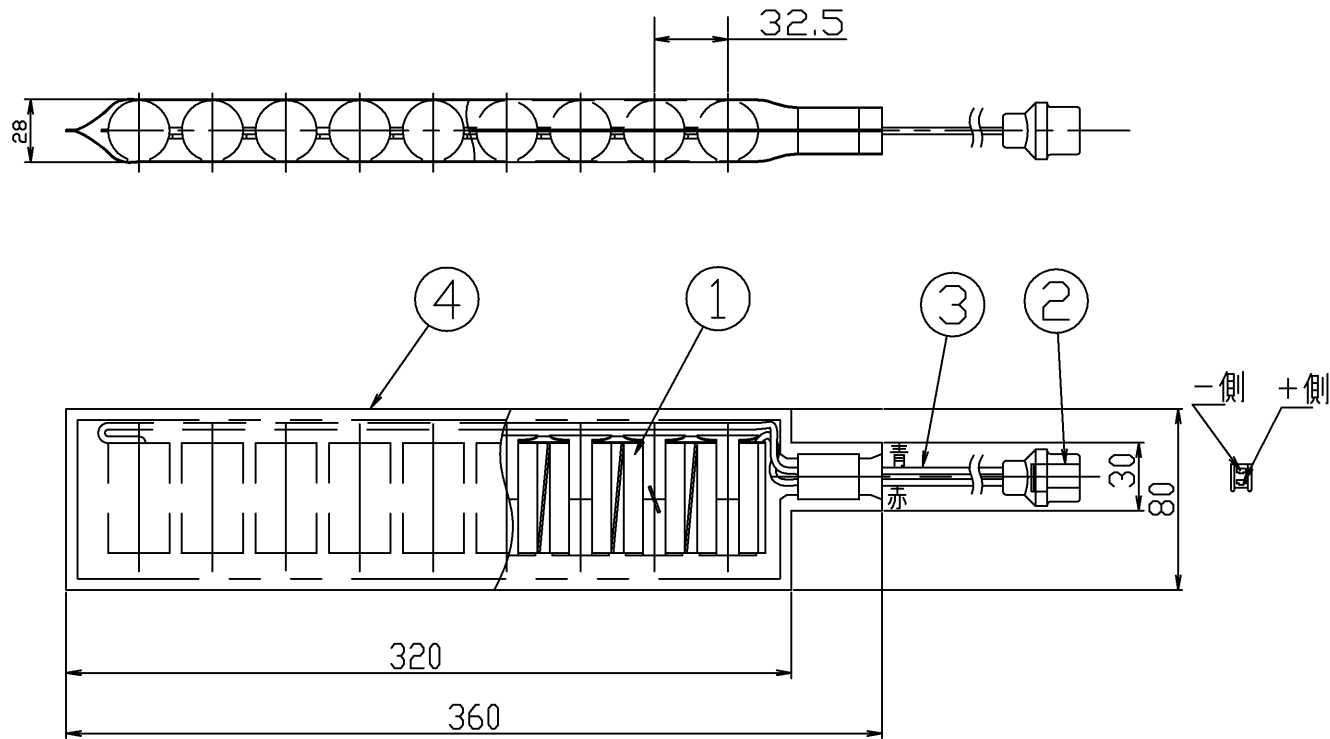


部番	部品名	個数	材質	摘要
1	蓄電池	9	-	ニッケル・水素蓄電池
2	コネクタ	1	-	-
3	リード線	2	-	-
4	電池ケース	1	-	-



電圧 (V)	適合ランプ	質量 (kg)	形名	FTLK895W B
-	-	0.8	品名	
			東芝LED非常灯電池 (10,8V 3000mAh)	
承認	担当	図番		
辻	関谷	AA2017-57063-01		
単位 mm	第三角法	東芝ライテック株式会社		