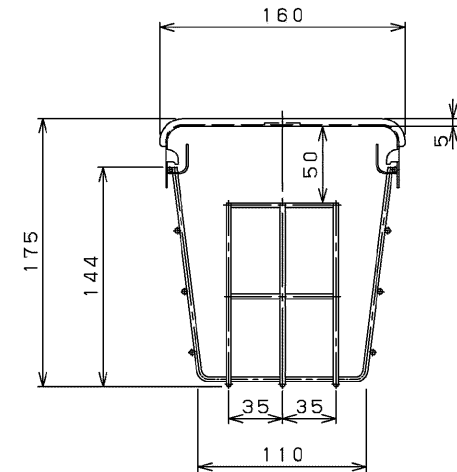
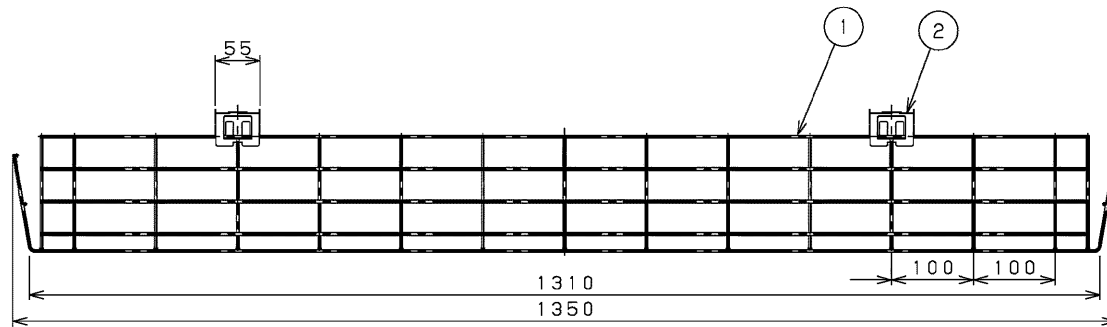
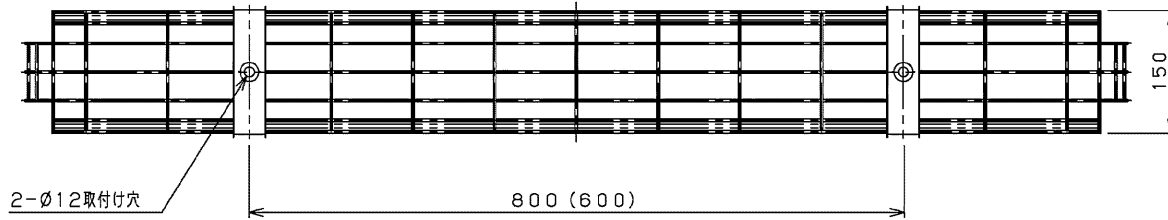


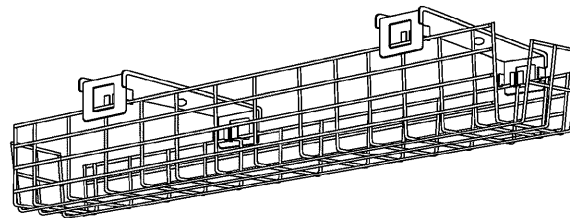
TOSHIBA (2002.03. 054) 2019.10. 059

部番	部品名	個数	材質	摘要
1	ガード	1	SUS (ステンレス) Ø3.2	エポキシポリエステル粉末塗装 (クリア)
2	取付け金具	2	SUS (ステンレス) t1.2	エポキシポリエステル粉末塗装 (クリア)



▲安全に関するご注意

- ・腐食性ガスの発生する場所などではご使用になれません。落下の原因となります。
- ・ガードは確実に取り付けてください。落下の原因となります。
- ・本器具は天井・壁付け専用です。指定以外の取付を行うと器具落下の原因となります。



注) 器具と天井面の間に5mmのすき間ができます。

電圧 (V)	点灯方式	質量 (kg)	形名	FBG-41000S	
-	-	1.5	品名		
承認				担当	AA2008-00107-04
酒井		鈴木			
単位 mm		第三角法		東芝ライテック株式会社	