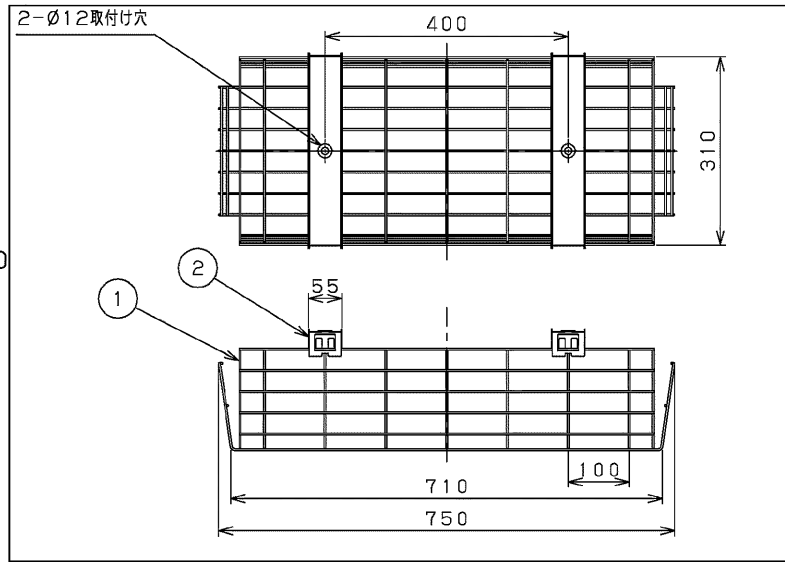
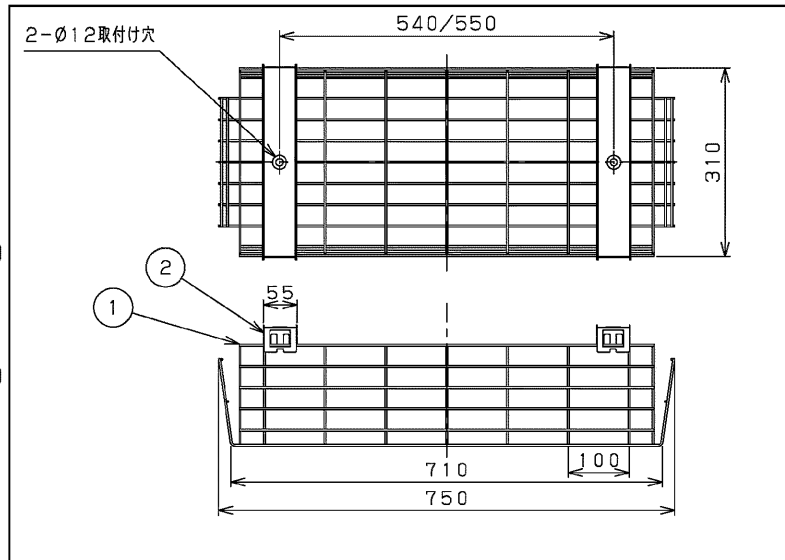


TOSHIBA (2002.03. 054) 2019.10. 059

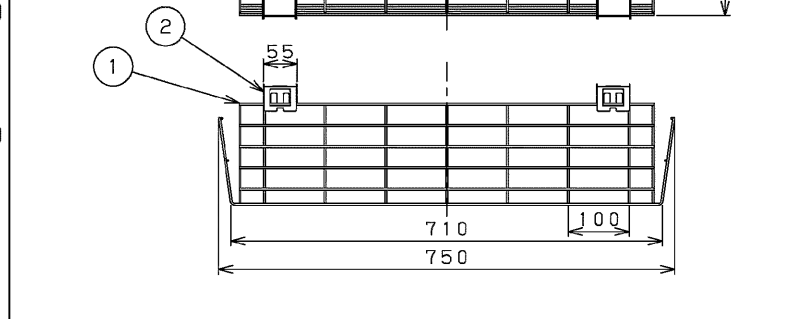
FL20W器具
取付けピッチ400



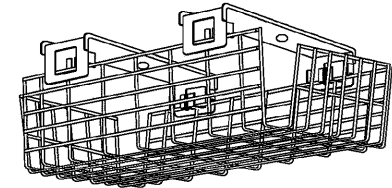
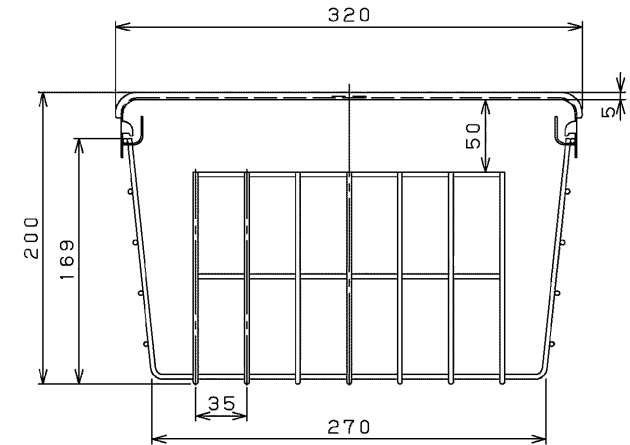
LEDT-22386
LEDT-22636
取付けピッチ540



FL16W器具
取付けピッチ550



部番	部品名	個数	材質	摘要
1	ガード	1	SWRM (軟鋼線材) φ3.2	塗装 (白)
2	取付け金具	2	SPC (鋼板) t1.2	エポキシポリエステル粉末塗装 (白)



注) 器具と天井面の間に5mmのすき間ができます。

▲安全に関するご注意

・腐食性ガスの発生する場所などではご使用になれません。 ・ガードは確実に取り付けてください。 ・屋内でも特に高い湿度となる浴室内の用途や軒下、屋外で使用される場合は、錆が短期間で生じる場合がありますので、ステンレス製をおすすめします。 ・本器具は天井・壁付け専用です。指定以外の取り付けを行うと器具落下の原因となります。

電圧 (V)	点灯方式	質量 (kg)	形名	FBG-22000
-	-	1.8	品名	
			品名	東芝照明器具用ガード
承認	担当	図番		
酒井	鈴木	AA2008-00117-05		
単位 mm		第三角法		東芝ライテック株式会社

FBG-21 → FBG-22000

日本国内専用 (Use only in Japan)