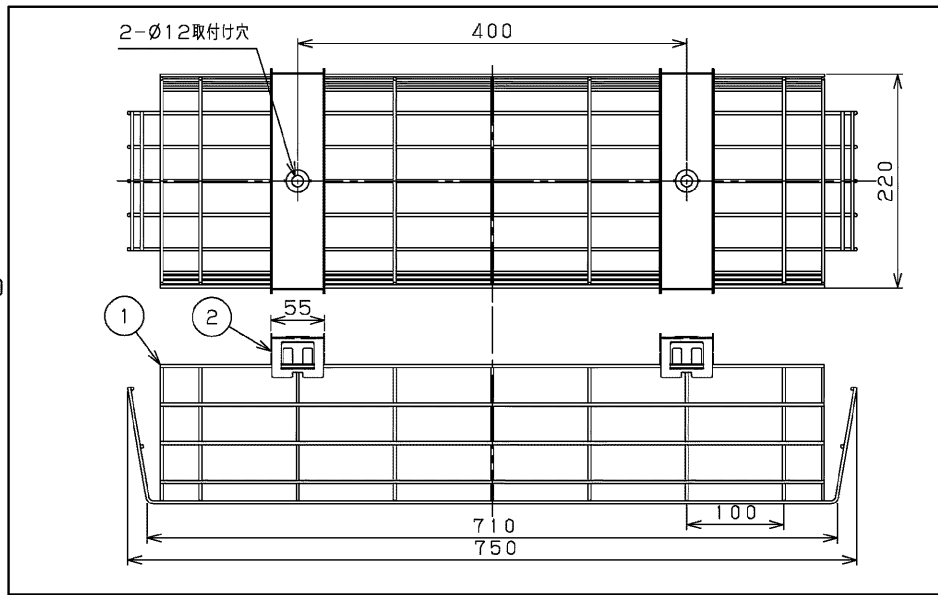
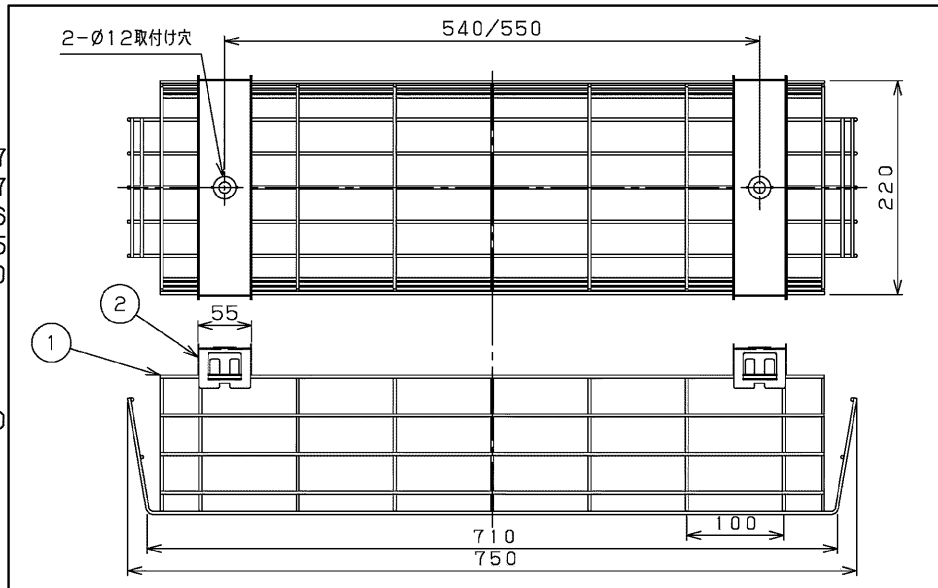


TOSHIBA (2002.03. 054) 2019.10. 059

FL20W器具
取付けピッチ400



LEDT-21307
LEDT-22307
LEDT-21386
LEDT-21085
取付けピッチ540



FHF16W器具
取付けピッチ550

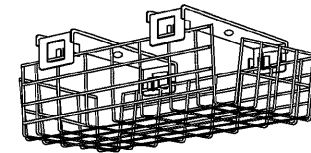
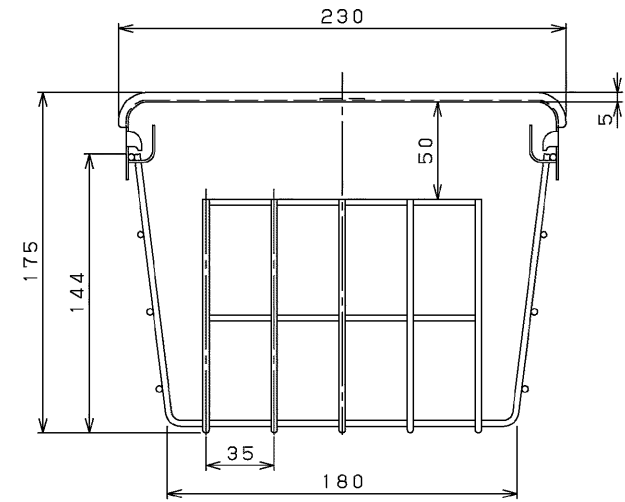
▲安全に関するご注意

・腐食性ガスの発生する場所などではご使用になれません。落下の原因となります。

・ガードは確実に取り付けてください。落下の原因となります。

・本器具は天井・壁付け専用です。指定以外の取り付けを行うと器具落下の原因となります。

部番	部品名	個数	材質	摘要
1	ガード	1	SUS(ステンレス鋼) φ3.2	エポキシポリエステル粉末塗装(クリア)
2	取付け金具	2	SUS(ステンレス鋼) t1.2	エポキシポリエステル粉末塗装(クリア)



注) 器具と天井面の間に5mmのすき間ができます。

電圧(V)	点灯方式	質量(kg)	形名	FBG-21000S
-	-	1.2	品名	
			図番	東芝照明器具用ガード
承認	担当	AA2008-00116-04		
酒井	鈴木			
単位 mm	第三角法	東芝ライテック株式会社		

FBG-20SF → FBG-21000S

日本国内専用 (Use only in Japan)