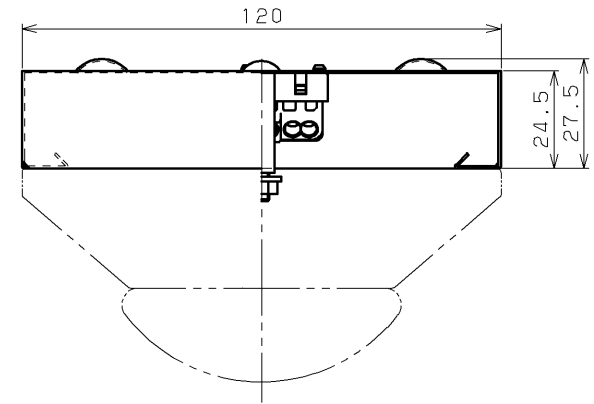
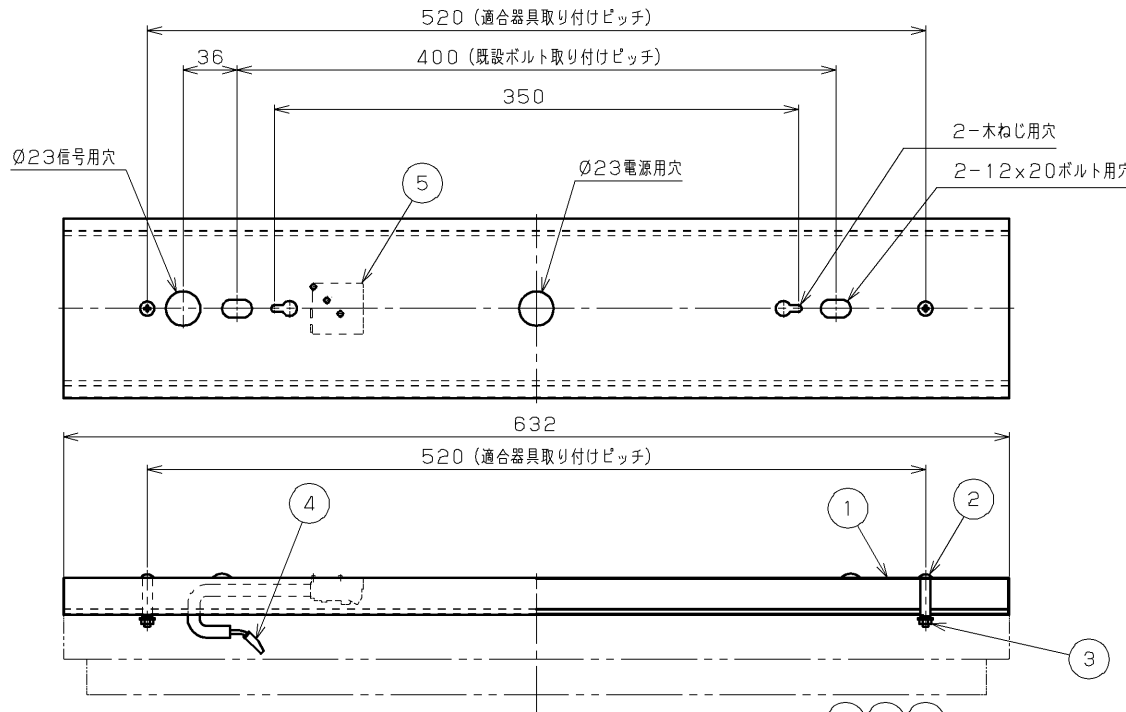


| 部番 | 部品名      | 個数 | 材質              | 摘要          |
|----|----------|----|-----------------|-------------|
| 1  | 取付け金具    | 1  | CGC (銅板) t0.6   | 白           |
| 2  | 本体取付けボルト | 2  | SUM (鉄削銅)       | M4三価クロメート処理 |
| 3  | フランジナット  | 2  | Fe (鉄)          | M4三価クロメート処理 |
| 4  | 接続端子     | 3  | PC (ポリカーボネート樹脂) | -           |
| 5  | 端子台      | 1  | PP (ポリプロピレン樹脂)  | DFC-3629    |
| 6  | 電線 (付属)  | 1  | H1V (ビニール絶縁電線)  | 150mm白      |
| 7  | 電線 (付属)  | 1  | H1V (ビニール絶縁電線)  | 150mm黒      |
| 8  | 電線 (付属)  | 1  | H1V (ビニール絶縁電線)  | 150mm緑/黄    |

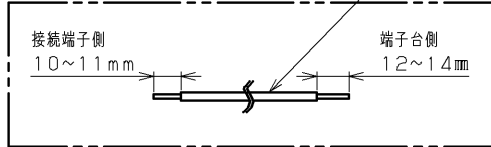


**⚠ 安全に関する警告**

・本器具は屋内専用です。軒下などで雨水の降り込みや湿気をおびる場所で使用しますと火災の原因となります。

**⚠ 安全に関するご注意**

- ・本器具は、5℃～35℃の温度範囲で使用するように設計してあります。高温で使用しますと火災の原因となります。
- ・直射日光の当たる場所で使用しないでください。
- ・変色・変形・火災・短寿命の原因となります。
- ・本器具は屋内専用ですので、風が吹く場所には使用できません。そのまま使用しますと器具落下の原因となります。また屋外や、水気・湿気のある場所及び腐食性ガス（硫黄成分含む）の発生する場所では使用できません。器具落下、感電の原因となります。
- ・本器具は天井・壁付専用です。吊り下げや柔らかい天井（ロックウールなど）には取り付けしないでください。
- ・指定以外の取り付けを行うと火災・器具落下の原因となります。
- ・端子台の送り容量は、適合器具の取扱説明書に従ってください。



上図の通りに付属の電線の被覆を剥がして、本商品の接続端子と適合器具の端子台に接続してください。

**使用上の注意**

- 1) リニューアル時に既設電源穴の位置が器具芯の場合や、吊ボルトが長い場合に、アダプタを使うことにより施工をやすくします。
- 2) 必ず適合器具と組み合わせてご使用ください。適合器具以外の器具と組み合わせて使用すると、故障、落下の原因となります。
- 3) 適合器具取り付けの際は、適合器具の取扱説明書に従ってください。
- 4) 本商品は連結取り付けはできません。
- 5) 本商品をご使用の際は、適合器具の連結ガイドは使用できません。

<別表>

| 適合器具形名         |
|----------------|
| LEET-21201-LS9 |
| LEET-21201-LD9 |

本商品は、下記の連結用器具とは組み合わせて使用できません。  
・LEET-21201J-LD9

|                 |      |         |                 |              |
|-----------------|------|---------|-----------------|--------------|
| 電圧 (V)          | 適合器具 | 質量 (kg) | 形名              | LEDX-2120-AD |
| 100<br> <br>242 | 別表参照 | 0.7     | 品名              | 東芝台座アダプタ     |
| 承認              | 担当   | 図番      | AA2017-52235-01 |              |
| 石川              | 松本   | 番       | 東芝ライテック株式会社     |              |
| 単位 mm           | 第三角法 |         |                 |              |