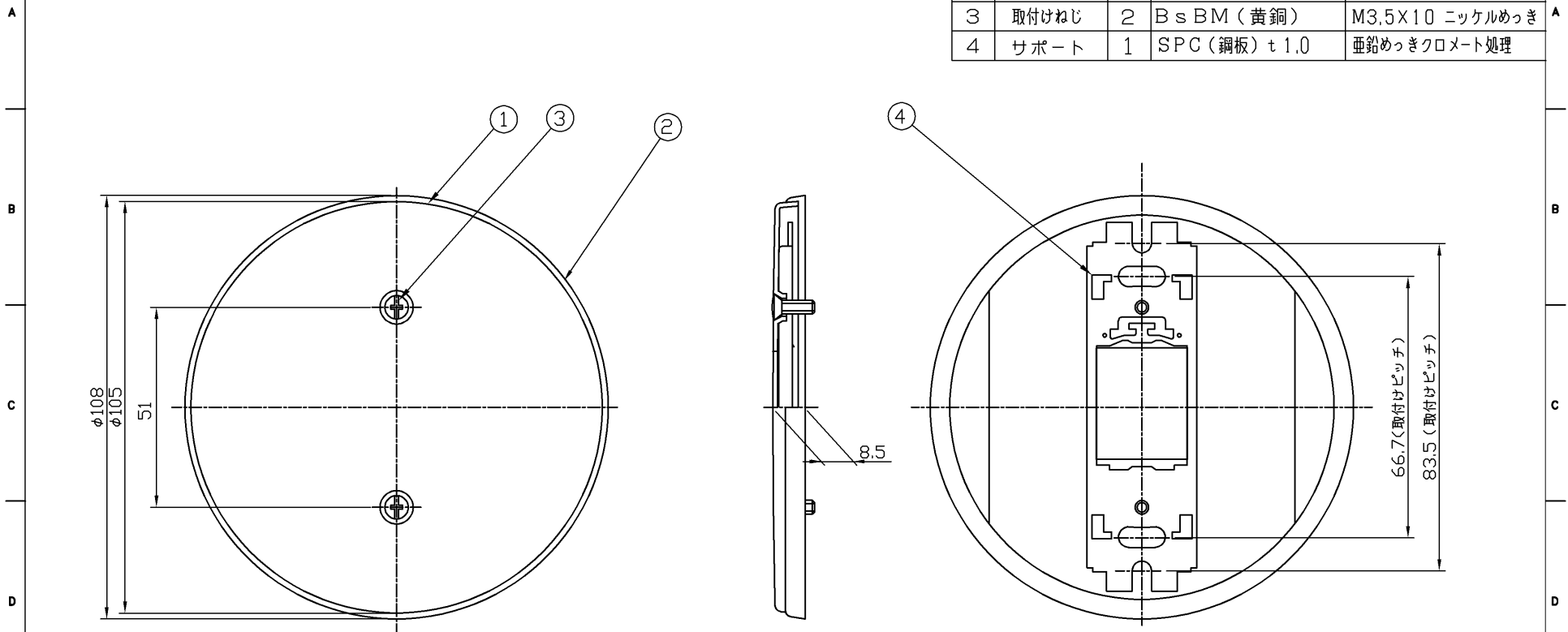


(2017.07.059) 2023.03.059

部番	部 品 名	個数	材 質	摘 要
1	プレート	1	SUS(ステンレス鋼) t0.8	-
2	パッキン	1	EPDMゴム	黒色
3	取付けねじ	2	Bs BM (黄銅)	M3,5×10 ニッケルめっき
4	サポート	1	SPC (鋼板) t1.0	亜鉛めっきクロメート処理



	寸法(幅×長×高)	詰数(個)	質量 (g)
製品単体	—	—	84
内 装 箱	112×113×89	10	850
外 装 箱	240×458×132	100	8.800

承認 APPROVED BY <b>石田</b>	担当 CHARGED BY <b>益子</b>	名 称 TITLE 東芝配線器具 ステンレス防雨カバープレート(丸形用) (サポート付)
<b>TOSHIBA</b> 東芝ライテック株式会社 Toshiba Lighting & Technology Corporation		形 名 MODEL NO. DG6340N
図面番号 DRAWING NO. AA2017-52196-02		単位 UNITS mm
第三角法 3RD ANGLE PROJECTION		尺 度 SCALE

日本国内専用 (Use only in Japan)