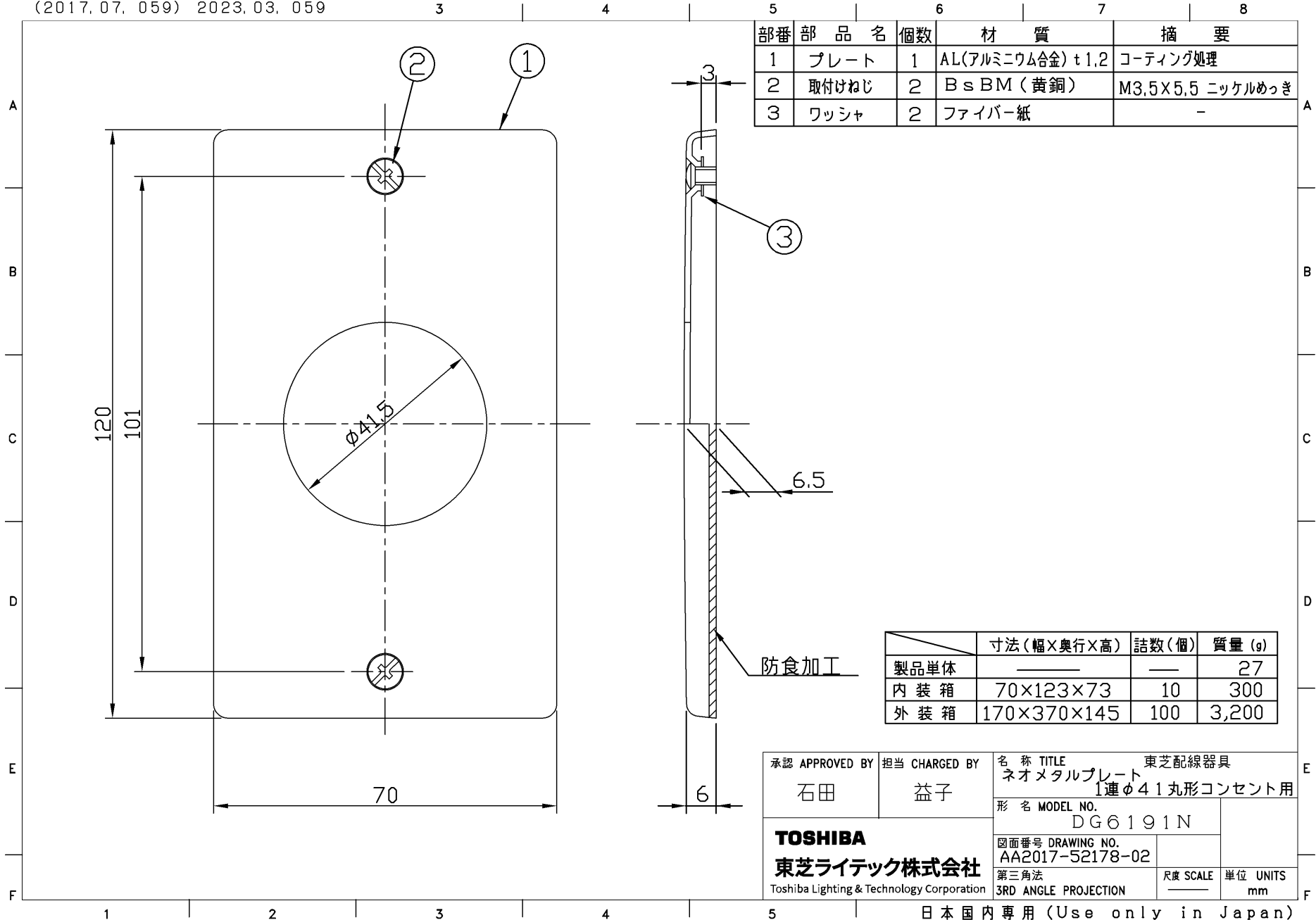


(2017.07.059) 2023.03.059



部番	部品名	個数	材質	摘要
1	プレート	1	AL(アルミニウム合金) t1,2	コーティング処理
2	取付けねじ	2	BsBM(黄銅)	M3,5×5,5 ニッケルめっき
3	ワッシャ	2	ファイバー紙	-

	寸法(幅×奥行×高)	詰数(個)	質量(g)
製品単体	—	—	27
内装箱	70×123×73	10	300
外装箱	170×370×145	100	3,200

承認 APPROVED BY 石田	担当 CHARGED BY 益子	名称 TITLE 東芝配線器具 ネオメタルプレート 1連φ41丸形コンセント用
TOSHIBA 東芝ライテック株式会社 Toshiba Lighting & Technology Corporation		形名 MODEL NO. DG6191N
		図面番号 DRAWING NO. AA2017-52178-02
第三角法 3RD ANGLE PROJECTION		尺度 SCALE 単位 UNITS mm

日本国内専用 (Use only in Japan)