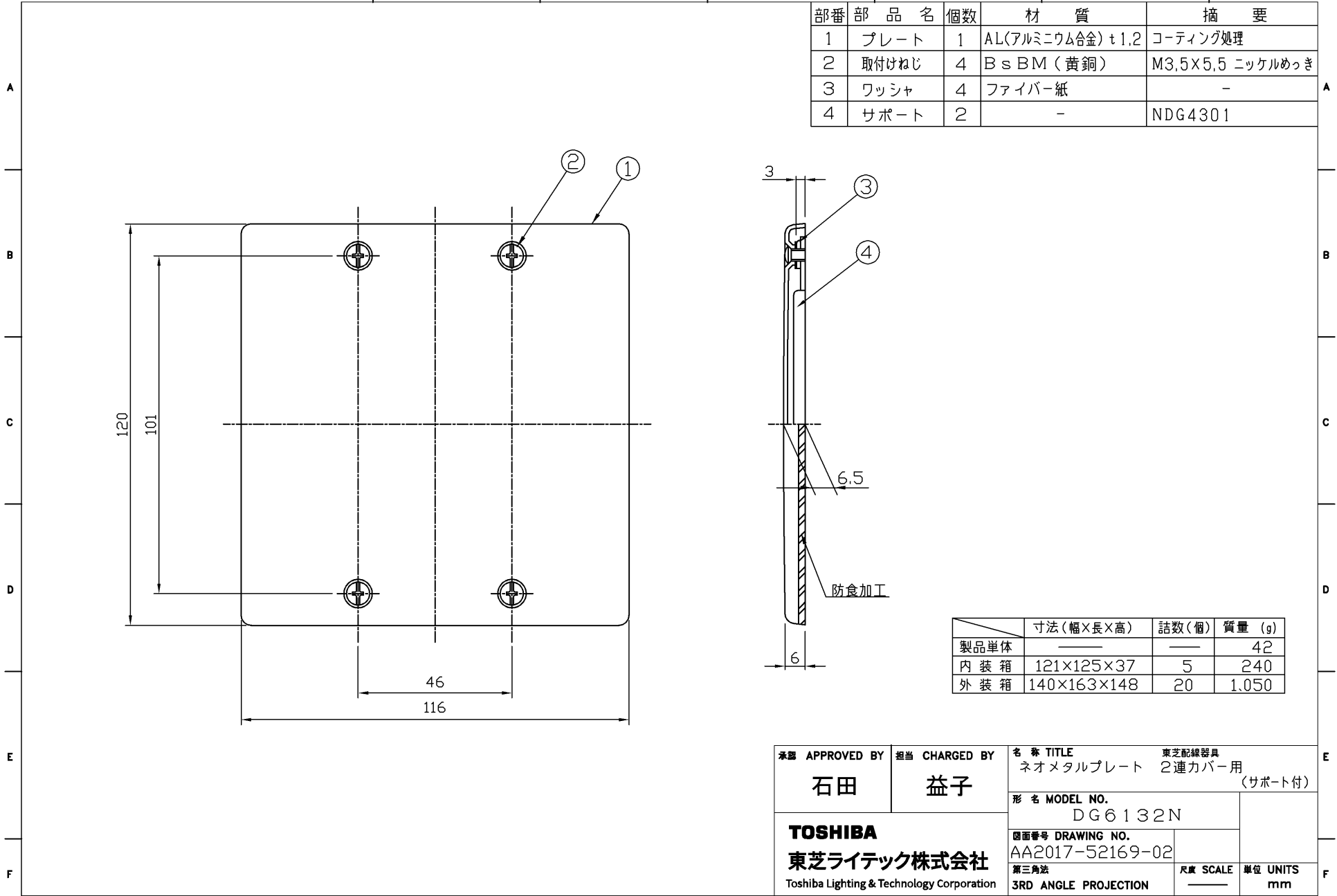


(2017.07.059) 2023.03.059



部番	部品名	個数	材質	摘要
1	プレート	1	AL(アルミニウム合金) t1.2	コーティング処理
2	取付けねじ	4	B s BM (黄銅)	M3,5×5,5 ニッケルめっき
3	ワッシャ	4	ファイバー紙	-
4	サポート	2	-	NDG4301

	寸法(幅×長×高)	詰数(個)	質量 (g)
製品単体	—	—	42
内装箱	121×125×37	5	240
外装箱	140×163×148	20	1,050

承認 APPROVED BY <b>石田</b>	担当 CHARGED BY <b>益子</b>	名称 TITLE ネオメタルプレート 2連カバー用 (サポート付)	
<b>TOSHIBA</b> <b>東芝ライテック株式会社</b> Toshiba Lighting & Technology Corporation		形名 MODEL NO. DG6132N	
		図面番号 DRAWING NO. AA2017-52169-02	
第三角法 3RD ANGLE PROJECTION		尺度 SCALE	単位 UNITS mm

日本国内専用 (Use only in Japan)