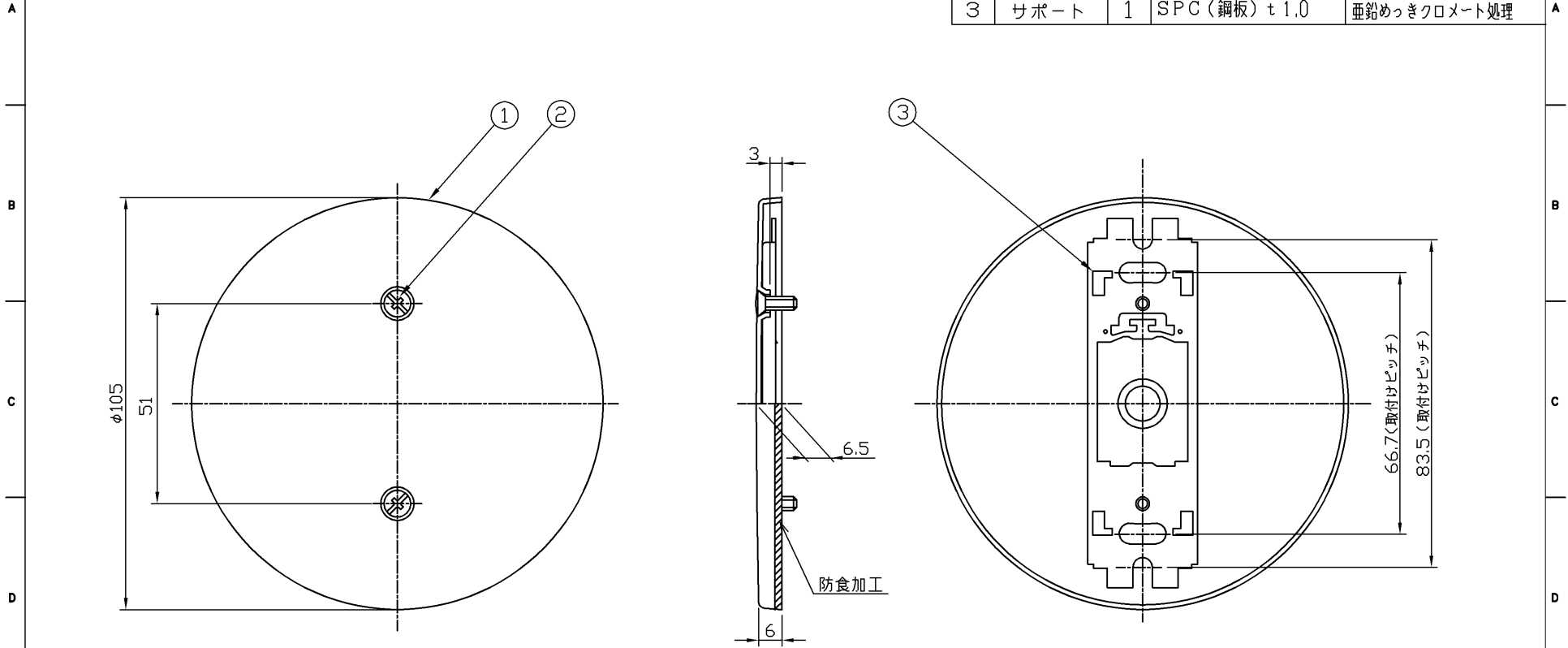


(2017.07.059) 2023.03.059

部番	部品名	個数	材質	摘要
1	プレート	1	AL(アルミニウム合金) t1,2	コーティング処理
2	取付けねじ	2	B s BM (黄銅)	M3,5X10 ニッケルめっき
3	サポート	1	SPC (鋼板) t1,0	亜鉛めっきクロメート処理



	寸法 (幅×長×高)	詰数 (個)	質量 (g)
製品単体	—	—	50
内装箱	109×109×70	10	530
外装箱	233×365×129	100	5,700

承認 APPROVED BY 石田	担当 CHARGED BY 益子	名称 TITLE 東芝配線器具 ネオメタルプレート (丸形カバー用) (サポート付)
TOSHIBA 東芝ライテック株式会社 Toshiba Lighting & Technology Corporation		形名 MODEL NO. DG6130N
図面番号 DRAWING NO. AA2017-52167-02		単位 UNITS mm
第三角法 3RD ANGLE PROJECTION		尺度 SCALE

日本国内専用 (Use only in Japan)