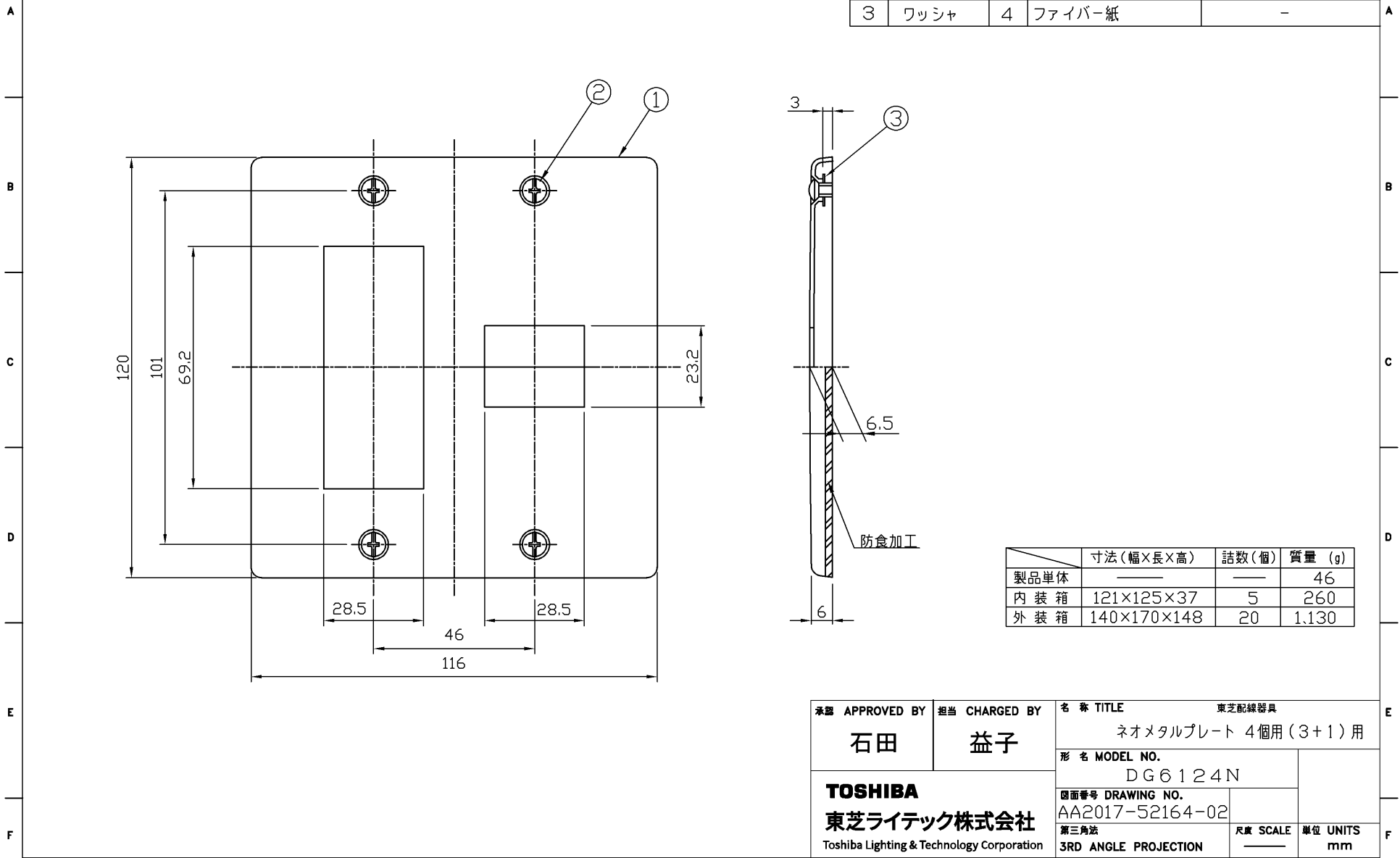


(2017.07.059) 2023.03.059

部番	部品名	個数	材質	摘要
1	プレート	1	AL(アルミニウム合金) t1.2	コーティング処理
2	取付けねじ	4	Bs BM (黄銅)	M3,5×5,5 ニッケルめっき
3	ワッシャ	4	ファイバー紙	-



	寸法(幅×長×高)	詰数(個)	質量(g)
製品単体	—	—	46
内装箱	121×125×37	5	260
外装箱	140×170×148	20	1,130

承認 APPROVED BY 石田	担当 CHARGED BY 益子	名称 TITLE 東芝配線器具 ネオメタルプレート 4個用(3+1)用
TOSHIBA 東芝ライテック株式会社 Toshiba Lighting & Technology Corporation		形名 MODEL NO. DG6124N
		図面番号 DRAWING NO. AA2017-52164-02
第三角法 3RD ANGLE PROJECTION		尺度 SCALE —
		単位 UNITS mm

日本国内専用 (Use only in Japan)