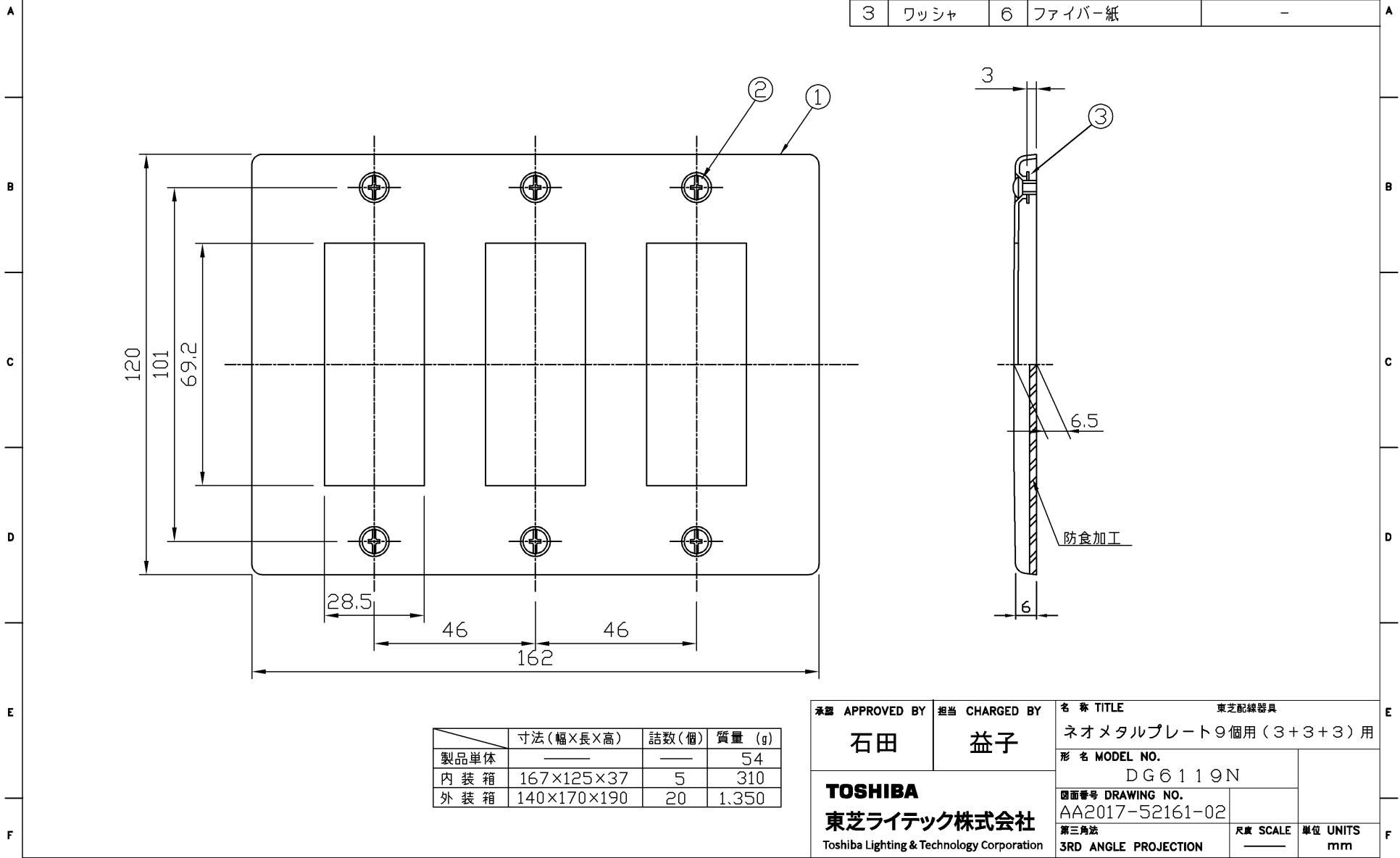


(2017.07.059) 2023.03.059

部番	部品名	個数	材質	摘要
1	プレート	1	AL(アルミニウム合金) t1.2	コーティング処理
2	取付けねじ	6	Bs BM (黄銅)	M3,5×5,5 ニッケルめっき
3	ワッシャ	6	ファイバー紙	-



	寸法(幅×長×高)	詰数(個)	質量(g)
製品単体	—	—	54
内装箱	167×125×37	5	310
外装箱	140×170×190	20	1,350

承認 APPROVED BY <b>石田</b>	担当 CHARGED BY <b>益子</b>	名称 TITLE 東芝配線器具 ネオメタルプレート9個用(3+3+3)用
<b>TOSHIBA</b> <b>東芝ライテック株式会社</b> Toshiba Lighting & Technology Corporation		形名 MODEL NO. DG6119N
		図面番号 DRAWING NO. AA2017-52161-02
第三角法 3RD ANGLE PROJECTION		尺度 SCALE —
		単位 UNITS mm

日本国内専用 (Use only in Japan)