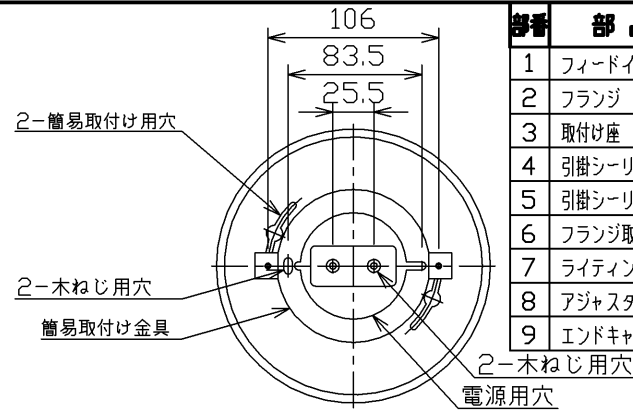
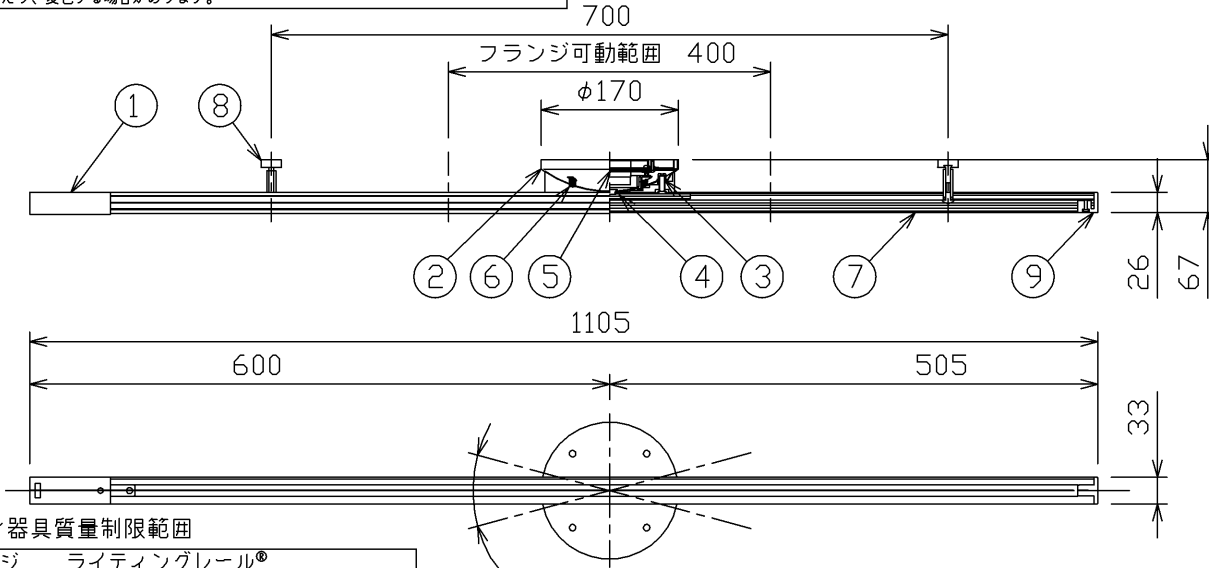


▲ 安全に関するご注意

- ・最大電流（6Aまで）を超えて使用しないでください。火災・感電の原因となります。
- ・本器具は、5℃～35℃の温度範囲で使用するように設計してあります。
高温で使用すると火災の原因となります。
- ・本器具は屋内専用です。屋外や、水気・湿気のある場所及び腐食性ガス等の発生する場所では使用できません。器具落下・感電の原因となります。
- ・直射日光の当たる場所で使用しないでください。変色・変形・火災・短寿命の原因となります。
- ・本器具は屋内専用ですので、風が吹く場所（エアコンの吹出口の近くや窓の近く等）には使用できません。そのまま使用しますと器具が横揺れして落下の原因となります。
- ・ライティングレール部に照明器具以外のものを被せたり、吊るしたり取り付けたりしないでください。また、指定質量以上（合計5kgまで）の器具を取り付けしないでください。落下・火災・感電の原因となります。
- ・本器具に、プルスイッチ付き器具は取り付けしないでください。
器具落下・感電の原因となります。
- ・本器具は、天井直付専用です。指定以外の取り付けを行うと火災・器具落下の原因となります。天井の丈夫な場所に取り付けてください。
- ・器具を取り外した際に、天井や内装材の材質、使用環境などにより、アジャスターなどの跡がついたり、変色する場合があります。



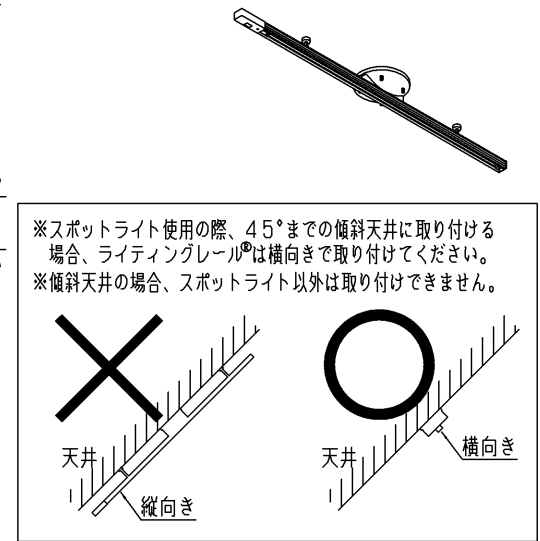
部番	部品名	個数	材質	摘要
1	フィードインキャップ	1	ABS樹脂	白
2	フランジ	1	SPC(鋼板)	メラミン塗装(白)
3	取付け座	1	SGC(溶融亜鉛めっき鋼板)	-
4	引掛シーリングキャップ	1	ユリア樹脂	-
5	引掛シーリングボディ	1	ユリア樹脂	-
6	フランジ取付けナット	4	BsBM(黄銅)	M4(クロームめっき)
7	ライティングレール	1	AC(アルミ鋳物)	白
8	アジャスター	2	-	白
9	エンドキャップ	1	ABS樹脂	白



取付け器具質量制限範囲

フランジ	ライティングレール®
300mm	5kg以下
500mm	3kg以下
550mm	2.5kg以下
600mm	2.0kg以下
650mm	1.5kg以下
700mm	1.0kg以下

- 付属品
- 座付木ねじ(2本)
 - 座付固定ねじ(2本)
 - 引掛シーリング(木ねじ付)
 - 簡易取付け金具
 - 線押え(6個)



100V最大電流6Aまで
取付け可能合計質量 5kgまで
天井取付け専用
※スポットライト専用で使用の際は、45°までの傾斜天井取付け可能

電圧(V)	適合ランプ	質量(kg)	形名	IPH-8100
100	—	1.4	品名	東芝簡易取付式ライティングレール®
承認	担当	図番	AA2017-51515-01	
長谷川	柳田	東芝ライテック株式会社		
単位 mm	第三角法			