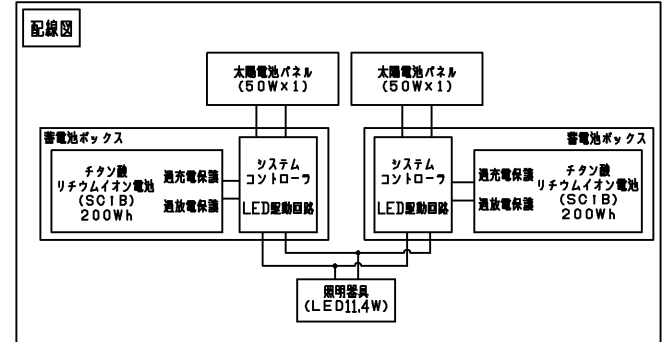
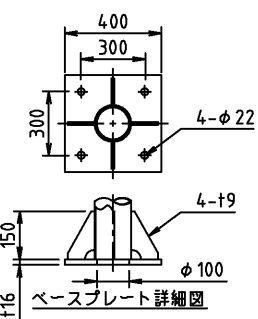
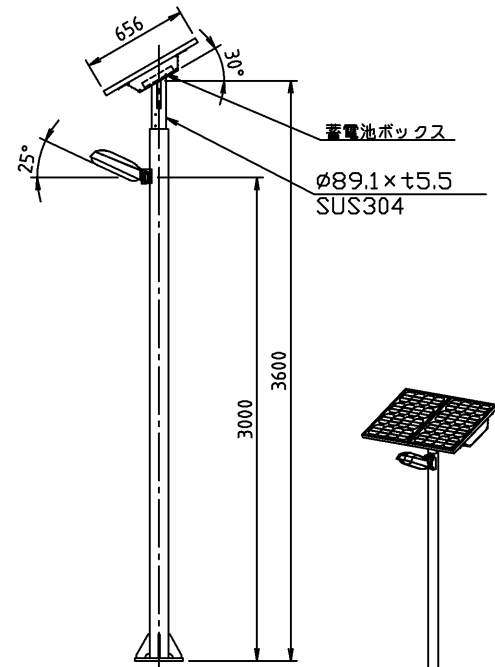
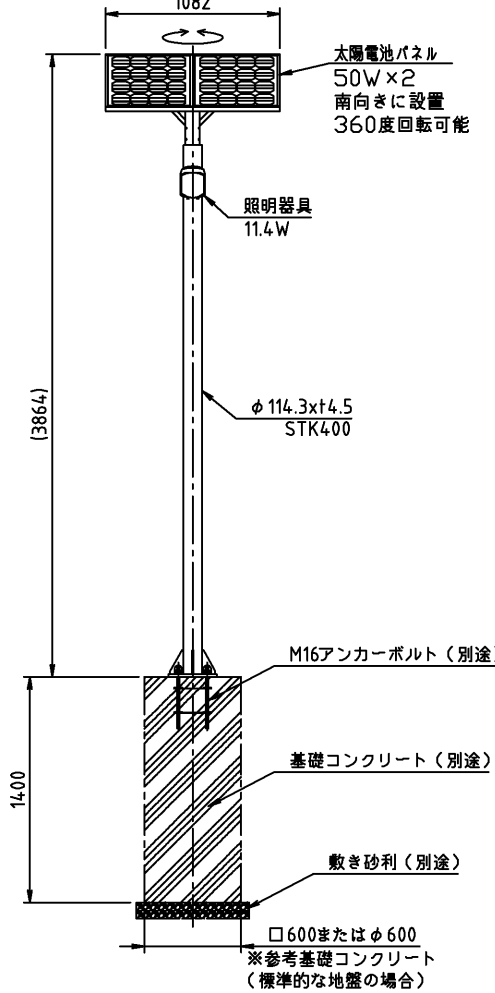
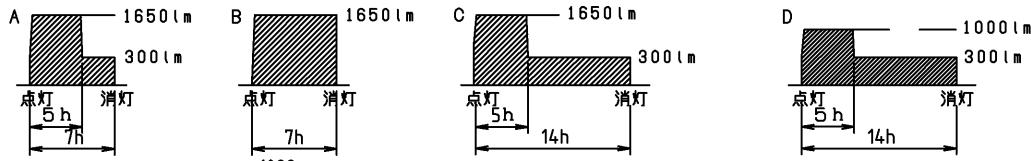


点灯時間と器具光束(標準点灯パターン)



- 安全に関するご注意**
- 太陽電池パネルは真南に向けて使用してください。取付け方向が不適切ですと、十分な充電ができず不点灯の原因となります。
 - 木や建物などで太陽電池パネル面に影ができる場所で使用しないでください。十分な充電ができず不点灯の原因となります。
 - 使用雰囲気温度は-20℃~35℃です。これ以外の雰囲気温度では使用しないでください。
 - 海岸や腐食性ガスの発生する場所で使用しないでください。腐食により、器具や部品の落下の原因となります。
 - 運動の多い場所で使用しないでください。器具や部品の落下の原因となります。
 - 耐風速は60m/sです。これ以上の風速の影響を受ける場所で使用しないでください。器具や部品の落下の原因となります。
 - 設置場所は十分に現地調査を行った上決定してください。
 - ソーラーパネルの発電量にはバツキがあるため、同じ形名の器具でも点灯・消灯のタイミングによりズレが生じることがあります。
 - LED素子には光色・明るさにバツキがあるため、同じ形名の器具でも光色・明るさが異なることがあります。
 - 日射量が少ない地域で使用する場合は、点灯時間が短くなる可能性があります。日射量が少ない地域に設置する場合は、別途ご相談ください。

	材質	仕上げ	塗装色
蓄電池ユニットカバー	アルミ	アクリル焼付塗装	ダークブラウン
照明器具	ADC	アクリル焼付塗装	
ポール	鋼管	錆止め後ウレタン樹脂塗装	

概要	
点灯時間	A: 約5時間定格点灯後2時間調光(点灯後7時間で消灯) B: 約7時間定格点灯(点灯後7時間で消灯) C: 約5時間定格点灯後9時間調光(点灯後14時間で消灯) D: 約5時間定格点灯後9時間調光(点灯後14時間で消灯)
点灯制御	システムコントローラ
不日照補償日	4日間
質量	約110kg

電圧 (V)	適合ランプ	質量 (kg)	形名
-	-	上記参照	SL-19152H-C (DB)
			品名
			東芝ソーラーライト
承認	担当	図番	
社	石坂	AA2017-51397-01	
単位 mm	第三角法	東芝ライテック株式会社	

※基礎コンクリート寸法は参考値です。基礎表面は必ず地表に出し、傾斜をつけ雨水等が溜まらないように工事を行ってください。
※ポール地際部にアスファルトや土砂が接触した状態で設置すると、ポール地際部の腐食が進行し、強度低下、ポール倒壊の原因となります。