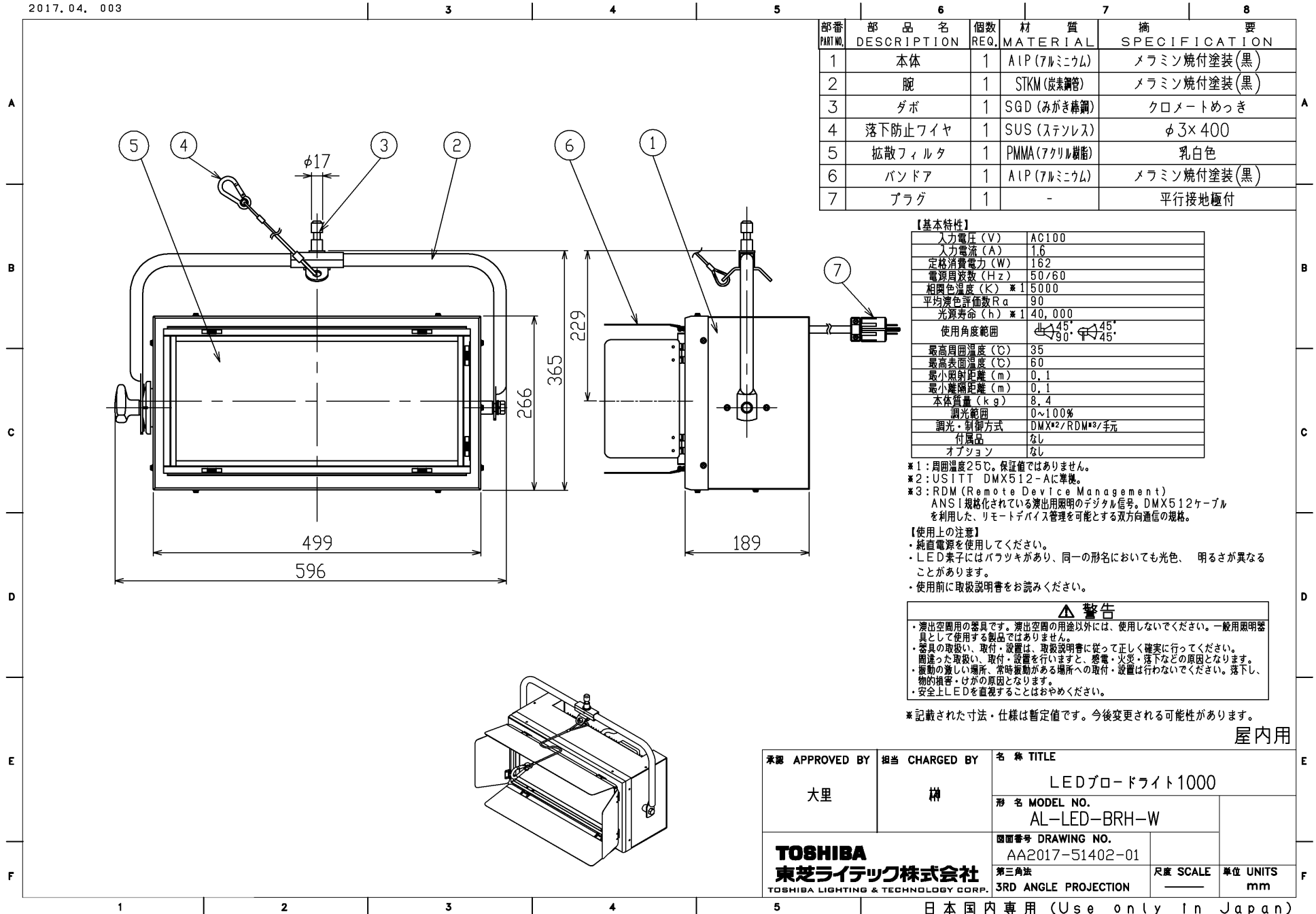


2017.04. 003



部番 PART NO.	部 品 名 DESCRIPTION	個数 REQ.	材 質 MATERIAL	摘 要 SPECIFICATION
1	本体	1	ALP (アルミニウム)	メラミン焼付塗装 (黒)
2	腕	1	STKM (炭素鋼管)	メラミン焼付塗装 (黒)
3	ダボ	1	SGD (みがき棒鋼)	クロメートめっき
4	落下防止ワイヤ	1	SUS (ステンレス)	φ3×400
5	拡散フィルタ	1	PMMA (アクリル樹脂)	乳白色
6	バンドア	1	ALP (アルミニウム)	メラミン焼付塗装 (黒)
7	プラグ	1	-	平行接地極付

【基本特性】

入力電圧 (V)	AC100
入力電流 (A)	1.6
定格消費電力 (W)	162
電源周波数 (Hz)	50/60
相関色温度 (K) ※1	5000
平均演色評価数 Ra	90
光源寿命 (h) ※1	40,000
使用角度範囲	45° 90° 45°
最高周囲温度 (°C)	35
最高表面温度 (°C)	60
最小照射距離 (m)	0.1
最小離隔距離 (m)	0.1
本体質量 (kg)	8.4
調光範囲	0~100%
調光・制御方式	DMX※2/RDM※3/手元
付属品	なし
オプション	なし

- ※1: 周囲温度25°C。保証値ではありません。
- ※2: USITT DMX512-Aに準拠。
- ※3: RDM (Remote Device Management) ANSI規格化されている演出用照明のデジタル信号。DMX512ケーブルを利用した、リモートデバイス管理を可能とする双方向通信の規格。

【使用上の注意】

- ・純直電源を使用してください。
- ・LED素子にはバツキがあり、同一の形名においても光色、明るさが異なることがあります。
- ・使用前に取扱説明書をお読みください。

⚠ 警告

- ・演出空間用の器具です。演出空間の用途以外には、使用しないでください。一般用照明器具として使用する製品ではありません。
- ・器具の取扱い、取付・設置は、取扱説明書に従って正しく確実に行ってください。間違った取扱い、取付・設置を行いますと、感電・火災・落下などの原因となります。
- ・振動の激しい場所、常時振動がある場所への取付・設置は行わないでください。落下し、物的損害・けがの原因となります。
- ・安全上LEDを直視することはおやめください。

※記載された寸法・仕様は暫定値です。今後変更される可能性があります。

屋内用

承認 APPROVED BY	担当 CHARGED BY	名 称 TITLE
大里	楢	LEDプロードライト1000
		形 名 MODEL NO.
		AL-LED-BRH-W
		図面番号 DRAWING NO.
		AA2017-51402-01
TOSHIBA 東芝ライテック株式会社 TOSHIBA LIGHTING & TECHNOLOGY CORP.		第三角法 3RD ANGLE PROJECTION
		尺度 SCALE
		単位 UNITS
		mm

日本国内専用 (Use only in Japan)