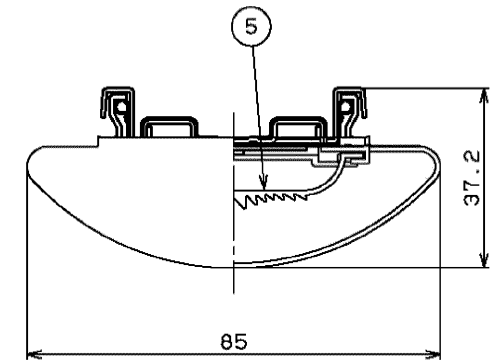
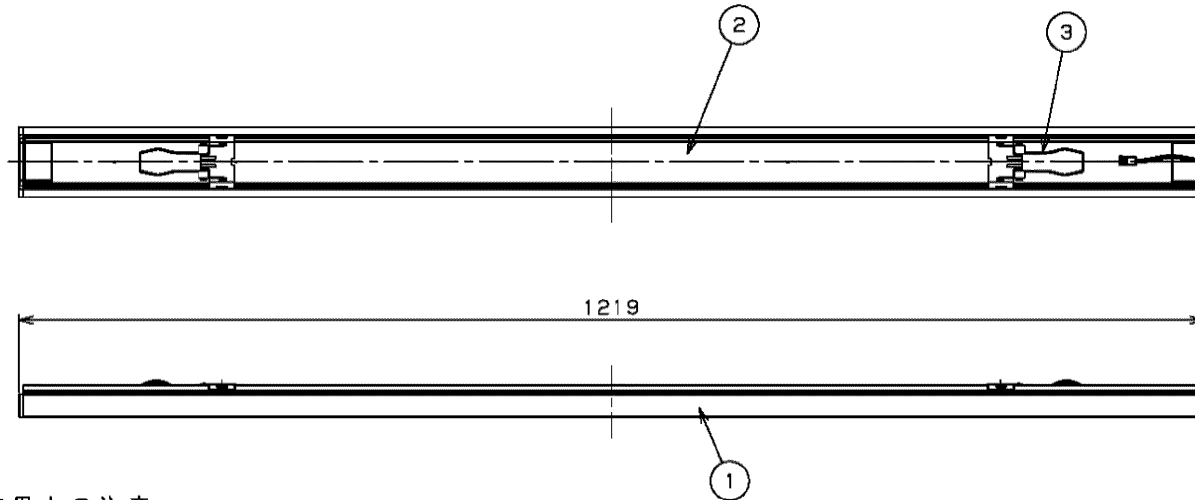


**TOSHIBA** (2017.04. 001) 2021.08. 001

部番	部品名	個数	材質	摘要
1	カバー	1	PC (ポリカーボネート樹脂)	乳白
2	シャーシ	1	CGC (銅板) t0.35	-
3	取付けばね	2	SWP (ピアノ線)	-
4	コネクタ	1	PA (ポリアミド樹脂)	-
5	プリズム	1	PC (ポリカーボネート樹脂)	乳白



**使用上の注意**

- LED素子には光色、明るさにバラつきがあるため、同じ形名の商品でも光色、明るさが異なる場合があります。ご了承ください。
- 振動・衝撃を与えないでください。ランプの短寿命、破損の原因となることがあります。
- 点灯直後・消灯直後にプラスチックの伸縮によるさしみ音が発生する場合がありますが、故障や異常ではありません。
- 虫の飛来が多い場所で使用される場合、LEDバーの中に虫が侵入する恐れがあります。

**⚠ 安全に関する警告**

- 本器具は屋内専用です。軒下などで雨水の降り込みや湿気をおびる場所で使用しますと火災の原因となります。
- TENQOOシリーズの照明器具には使用しないでください。本製品は東芝ライテック製LEDバータイプ非常用照明器具用LEDシリーズの専用LEDバーです。

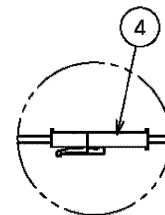
**⚠ 安全に関するご注意**

- 本器具は、5℃～35℃の温度範囲で使用するように設計してあります。高温で使用しますと火災の原因となります。
- 直射日光の当たる場所で使用しないでください。変色・変形・火災・短寿命の原因となります。
- 本器具は屋内専用です。屋外や、振動の強い場所、強い風が吹き込む場所、粉塵、オイル、水気・湿気のある場所および腐食性ガス等の発生する場所では使用できません。器具落下、感電などの原因となります。
- LEDを直射しないでください。

**【基本特性 (周囲温度 (25℃時))】**

入力電力 (W)	17.0
相関色温度 (K) ※1	5,000
演色評価数 (Ra) ※1	83

※1：保証値ではありません。



コネクタで電源ユニットとLEDユニットを接続します。

電圧	点灯方式	電圧 (V)	形名	LESM-40243N-01
-	-	0.8	品名	東芝LED非常用照明器具 40タイプ用LEDバー
承認	担当	図番	AA2017-51370-02	
松田	関谷			
単位 mm	第三角法		<b>東芝ライテック株式会社</b>	

日本国内専用 (Use only in Japan)