

(2017.04, 238) 2023.04, 238

部番	部品名	数量	材質	摘要
1	USBコンセント	1	—	NDG8702
2	コンセント	1	—	NDG2111 (WW)
3	渡り線	1	HIV電線	被覆:黒、φ1.6
4	渡り線	1	HIV電線	被覆:白、φ1.6
5	絶縁ワンタッチサポート	1	PC (ポリカーボネート樹脂)	NDG4302

製品単体	寸法(幅×長×高)	詰数(個)	質量(g)
製品単体	—	—	114
個装箱	54×114×50	1	120
外装箱	125×275×120	10	1,300

**警告 発熱、焼損、火災の原因になります。**

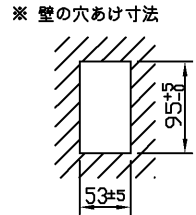
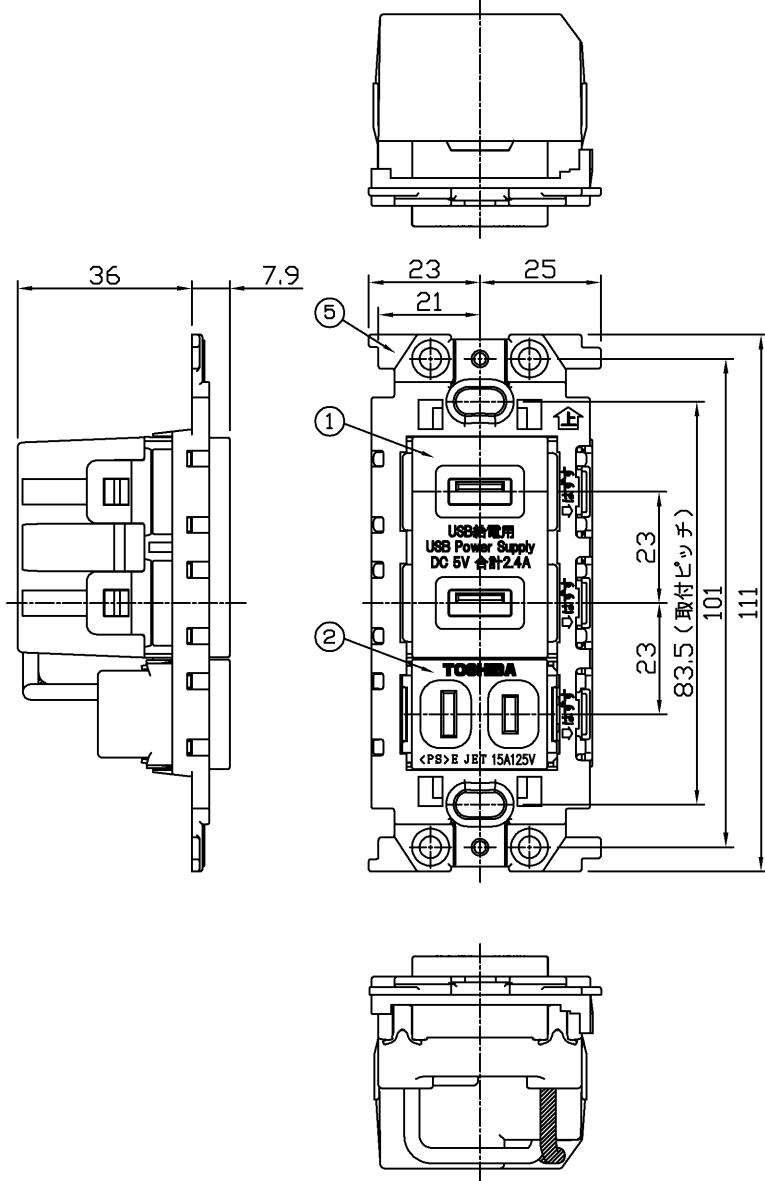
- 結線は適合電線の被ふくをゲージ12mm(10~14mm)に合わせてむき、確実に奥まで差し込んでください。
- 曲がった電線及びより線は直接端子に接続しないでください。
- 定格電圧、定格電流を超えて、施工・ご使用しないでください。
- 水のかかる場所、油などの付着しやすい場所、低温、高温、多湿の場所、粉塵、アンモニアガスなど腐食性ガスのある場所には取り付けしないでください。

○ 端子部断面 × 電線

**ご注意**

- ボックス工事の場合、透形スイッチボックスは使用できません。
- ボックスなし工事の場合、取付部の奥行きは55mm以上をおすすめします。

55以上



	USB給電用コンセント	コンセント
入力	AC100V 0.5A MAX 50-60Hz	AC15A 125V
出力	DC5V 合計2.4A	
適合規格	電気用品安全法	電気用品安全法
その他	端子構造	SL (ねじなし) 端子
	適合電線	φ1.6, φ2銅単線

承認 APPROVED BY 小野	担当 CHARGED BY 益子	名称 TITLE 東芝配線器具 USB給電用コンセント (2ポート) (コンセントセット組)
TOSHIBA 東芝ライテック株式会社 Toshiba Lighting & Technology Corporation		形名 MODEL NO. NDGC8101 図面番号 DRAWING NO. AA2017-51359-02 第三角法 3RD ANGLE PROJECTION
		尺度 SCALE 単位 UNITS mm