

【使用上の注意】

- LED素子には光色、明るさにバラツキがあるため、同じ形名の商品でも光色、明るさが異なることがあります。ご了承ください。
- 器具と被照射物との距離は、灯照射物の熱の関係から0.5m以上離してください。距離を保たないと被照射物の火災の原因となります。
- LEDの点灯中および消灯直後の器具は高温となっております。照射方向を調整する場合には手袋などを着用して行ってください。
- 落下防止のため、補助レバーを確実に取り付け刻に回し、適合のライティングレールに取り付けてください。
- プラグの破損防止のためライティングレール取り付けの際は、ライティングレールの極性ピートとプラグ部分の凹みの形状位置を確実にあわせて行ってください。
- 点灯後・消灯後に「ピシッ」「プツッ」等のプラスチックの伸縮によるさし音が発生する場合がありますが、故障や異常ではありません。
- 可視光により被照射物の色が薄くなったりする褪色や変色が発生することがあります。褪色の程度は、同じ照射の条件で、ハロゲン電球、蛍光灯と比べ、同等以下ですが、照射に比例します。可視光褪色のしやすい対象物は表1になります。

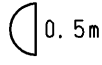


表1 [可視光褪色のしやすい対象物例]

- 有機染料で短波長側の波長に敏感なもの
ファー（人工染色毛皮）や透光性塩ビなど
- 大気中の酸素や水分が接触しやすいもの
表面積が大きい繊維、フィルム、シート、インク、パウダーなど
内部への酸素や水分が拡散しやすいゴム、エラストマー、発泡体など
高温となる状態で照射されるもの

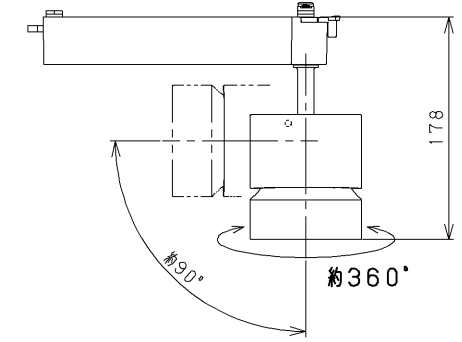
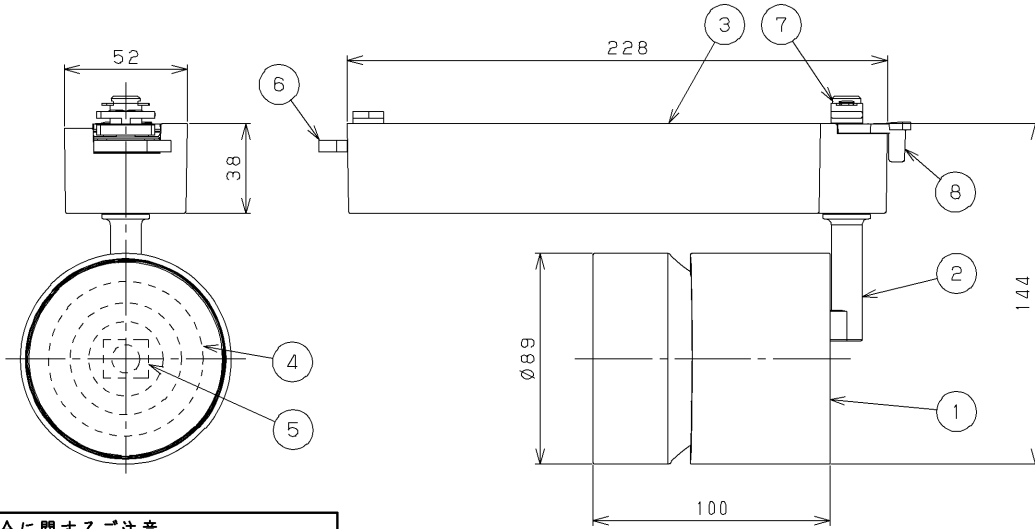
【基本特性】

入力電圧 (V)	AC100
入力電流 (A)	0.35
器具光束 (lm)	2280
消費電力 (W)	35.0
消費効率 (lm/W)	65.1
相関色温度 (K)	3500
演色評価数 Ra	95
光源寿命 (時間)	40,000
光束維持率 (%)	85
ビーム角 (度)	54
中心光度 (cd)	3040

※値は保証値ではありません。
※消費効率は固有エネルギー消費効率の値です。
※周囲温度25℃時の値

部番	部品名	個数	材質	摘要
1	本体	1	ADC (アルミダイカスト)	アクリル焼付塗装 (ビュアホワイト)
2	アーム	1	ADC (アルミダイカスト)	アクリル焼付塗装 (ビュアホワイト)
3	電源ケース	1	ADC (アルミダイカスト)	アクリル焼付塗装 (ビュアホワイト)
4	LEDレンズ	1	PC (ポリカーボネート樹脂)	透明
5	LEDモジュール	1	-	-
6	補助レバー	1	PC (ポリカーボネート樹脂)	白
7	ライティングレール用プラグ	1	PC (ポリカーボネート樹脂)	-
8	プラグレバー	1	PC (ポリカーボネート樹脂)	白

ビュアホワイト 参考マンセル値: 0.5G 9.6/0.2



ライティングレール取付け専用

[適合ライティングレール]

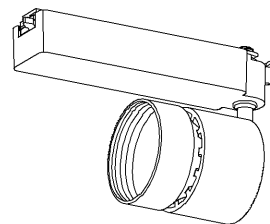
配線ダクト名称	代表形名
ライティングレール	DR0211 (W)等

※リモコン付ライティングレールや12V用ライティングレールには使用できません。

電圧 (V)	点灯方式	質量 (kg)	形名	LEDS-35116WWB-LS1
100	LS	1.0	品名	東芝LED照明器具
承認	担当	図番	AA2017-51354-02	
高井	海老原	番	東芝ライテック株式会社	
単位 mm	第三角法			

▲ 安全に関するご注意

- ライティングレール取付け専用器具です。傾斜天井・壁面・やわらかい天井（ロックウール等）・床面には取り付けないでください。指定以外の取り付けをおこなうと、天井材の破損、器具の落下の原因となります。
- 一般屋内用器具です。直接、雨・風のある場所や湿気のある場所、振動や衝撃のある場所、粉塵や腐食性ガス、オイルミスト、硫黄成分や塩素ガスなどが発生する場所には使用しないでください。間違えて使用しますと、湿気、水気の浸入による絶縁不良、感電や器具落下の原因となります。
- 本器具は、5℃～35℃の温度範囲で使用するように設計してあります。高温で使用すると火災の原因となります。
- 安全上LEDを直視することはおやめください。
- この器具は非調光です。
- 調光器や人感センサ、リモコンなどの組み合わせはできません。



屋内用