

TOSHIBA (2017.03. 001) 2020.11. 003

安全に関する警告

- 本器具は屋内専用です。軒下などで雨水の降り込みや湿気をおびる場所で使用しますと故障や火災の原因となります。
- 適合LEDバー以外のLEDバーやTENGOOシリーズのLEDバーは使用しないでください。本製品は国土交通大臣認定を取得しているため、適合LEDバーが指定されています。

安全に関するご注意

- 本器具は、5℃～35℃の温度範囲で使用するように設計されています。高温で使用すると火災の原因となります。
- 本器具は、壁直付け専用です。
- 指定以外の取り付けを行うと火災・器具落下の原因となります。
- 直射日光の当たる場所で使用しないでください。
- 変色・変形・火災・短寿命の原因となります。
- 本器具は屋内専用です。屋外や、振動の強い場所、強い風が吹き込む場所、粉塵、オイル、水気・湿気のある場所および腐食性ガス等の発生する場所では使用できません。器具落下、感電などの原因となります。
- LEDを直視しないでください。

電球の種類	ソケットの材質	照明器具内の電線の種類	非常用電源
LED	なし	架橋ポリエチレン絶縁電線 二重ビニル絶縁電線	電源内蔵型

形名	本体形名	LEDバー形名
LEKSS41243NY-LS	LEETS-41D1Y-LS	LESM-40243N-01

内蔵蓄電池は、ご使用前に48時間以上充電してからお使いください。電池は取置後通電し、充電しないと非常点灯しません。

- 注) 1. LED素子には光色、明るさにバラツキがあるため、同じ形名の商品でも光色、明るさが異なることがあります。予めご了承ください。
2. 振動・衝撃を与えないでください。ランプの短寿命、破損の原因となることがあります。
3. 器具とLEDバーは別売りです。指定のLEDバー以外は使用しないでください。
4. 側面のK.O(ロックアウト穴)がないため器具内の送り配線はできません。器具間の送り配線をする場合は器具内の電源穴を使用して配線してください。
5. 点灯直後・消灯直後にプラスチックの伸縮によるきしみ音が発生する場合がありますが、故障や異常ではありません。
6. 虫の飛来が多い場所で使用される場合、LEDバーの中に虫が侵入する恐れがあります。

【基本特性(周囲温度25℃時)】

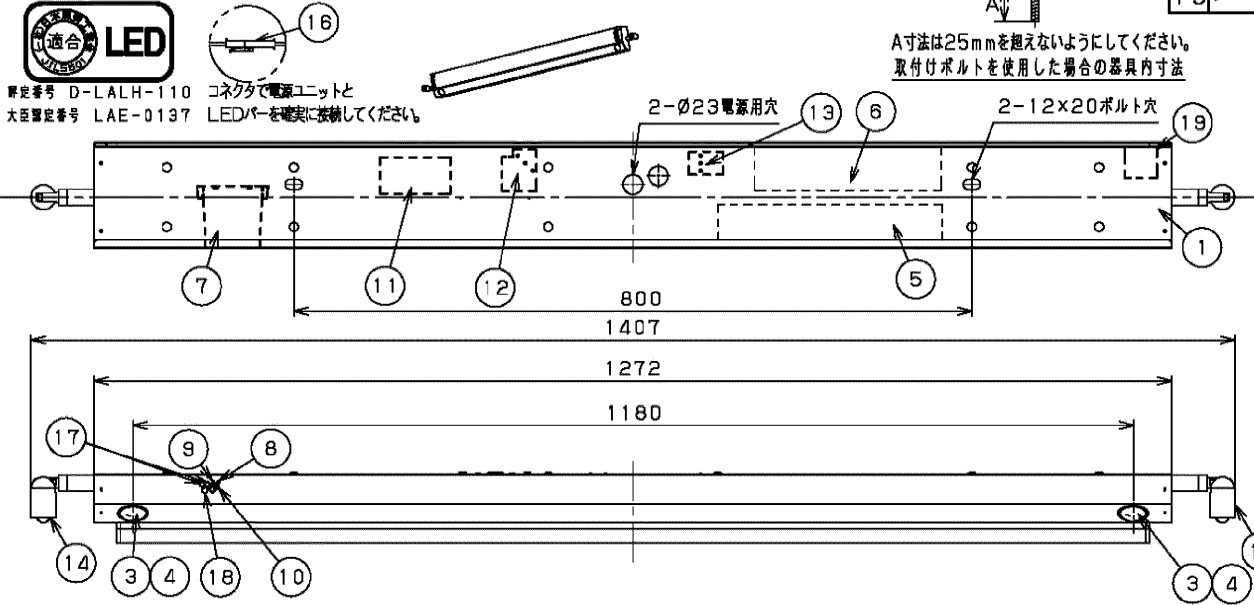
入力電圧(V)	AC100	AC200	AC242
入力電流(A)	0.221	0.116	0.101
消費電力(W)	21.6	21.5	22.0
相関色温度(K)	5000		
演色評価数1(Ra)	83		

※1保証値ではありません。

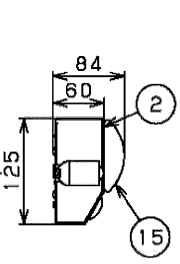
部番	部品名	個数	材質	摘要
1	本体	1	SGC(樹脂)φ10.5	-
2	反射板	1	CGC(鋼板)φ10.5	白
3	レンズ	2	ガラス	透明
4	LEDモジュール	2	-	-
5	電源ユニット	1	-	LEK-450016A10
6	制御ユニット	1	-	DIK-0219
7	点灯ユニット	1	-	7LU-7S6203
8	赤電モニター	1	-	LED(緑)
9	ランプモニター	1	-	LED(赤)
10	点検スイッチ	1	-	-
11	非常用蓄電池	1	-	7HR-AH-SL(非常点灯用) (ニッケル・水素蓄電池 8.4V 1100mAh)
12	電源端子台	1	PA(ポリアミド樹脂)	DFC-3622
13	火災信号端子台	1	PA(ポリアミド樹脂)	DFC-3620(火災信号用)
14	人感センサ	2	-	DIK-0218L DIK-0218R
15	LEDバー	1	-	乳白カバー
16	コネクタ	1	PA(ポリアミド樹脂)	-
17	送信用赤外LED	2	-	-
18	リモコン受信モジュール	1	-	-
19	リレー	1	-	-



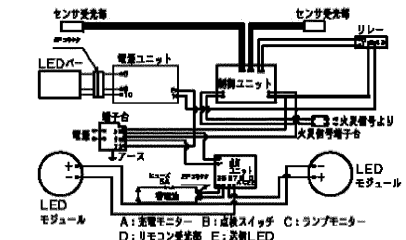
野定番号 D-LALH-110 コネクタで電源ユニットと
大臣認定番号 LAE-0137 LEDバーを確実に接続してください。



A寸法は25mmを超えないようにしてください。
取付けボルトを使用した場合の器具内寸法



リモコン点検対応自己点検機能



適合リモコン形名: FRC-1823T SET (別売)

電圧	点灯方式	電圧	形名
100 242	LS	4.2	LEKSS41243NY-LS
東芝LED非常用照明器具(電池内蔵)			
承認	担当	図番	
社(後)	世良	AA2017-50502-03 (1/2)	
単位 mm	第三角法	東芝ライテック株式会社	

日本国内専用 (Use only in Japan)

TOSHIBA (2017.03.001) 2020.11.003

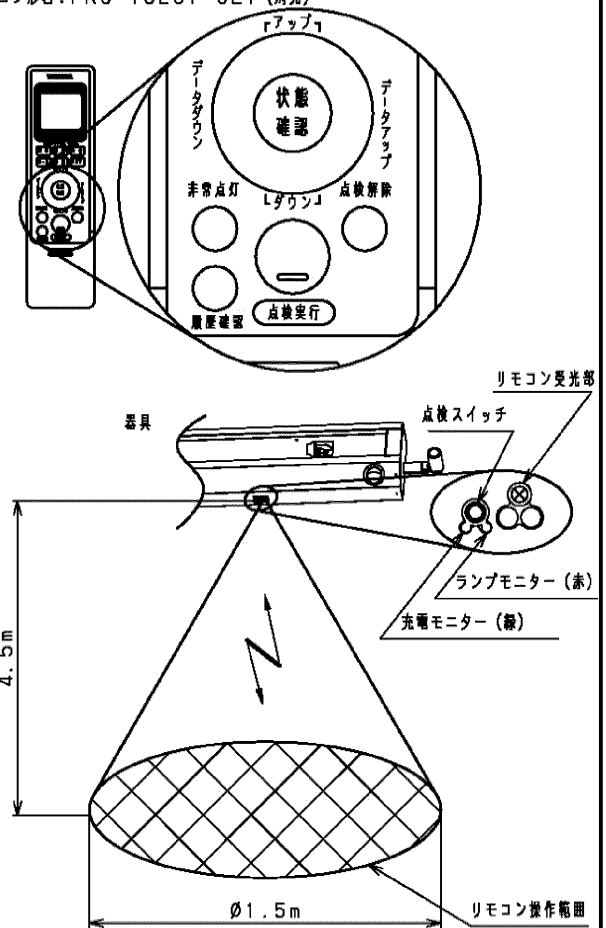
●自己点検（個別制御方式自動点検）の開始方法

- ※自己点検の開始前に次の項目を確認してください。
 下記①～④を満たさない場合は、点検開始できません。
 ①充電モニター（緑）が点灯している。（蓄電池の充電がされている）
 ②ランプモニター（赤）が消灯している。（LEDが正常に接続されている）
 ③操作前に連続48時間以上の充電がされている。

▽LEDモニター表示図式例

点灯	☀
消灯	●
点滅	☀ ↔ ●

適合リモコン形名：FRC-1823T SET（別売）



スタンバイモードとは・・・	電源通電時に点検スイッチを5秒押し続けられた後のLEDモニター（赤・緑）が同時点滅している状態です。5秒間継続します。
点検モードとは・・・	スタンバイモード（充電およびランプのLEDモニターが同時点滅）時に再度点検スイッチを押すと自己点検モードに入ります。点検スイッチから手を離しても非常点灯（充電およびランプのLEDモニターが交互点滅）を継続している状態です。

1. 点検スイッチによる点検

	作業内容	LED	モニター表示		説明
			充電（緑）	ランプ（赤）	
1	点検スイッチを5秒間押し続けてください。 （スタンバイモードに移行します。）	非常点灯	消灯 ●	消灯 ●	点検スイッチを押すと、充電モニターは消灯しますが、5秒間押し続けると充電モニターとランプモニターが同時に点滅を開始し、スタンバイモードに入ったことをお知らせします。
2	スタンバイモードに入ったら点検スイッチから手を離してください。 （スイッチを解除した状態）	非常点灯	緑・赤 同時点滅	☀ ↔ ●	スタンバイモードは約5秒間です。点検モードに移行する前にスタンバイモードが解除された場合は1の操作からやり直してください。 充電モニターとランプモニターが交互に点滅を開始し、点検開始したことをお知らせします。
		消灯	☀ ↔ ●	☀ ↔ ●	
3	スタンバイモードの時に再度点検スイッチを押してください。（点検開始）	非常点灯	緑・赤 交互点滅	☀ ↔ ●	充電モニターが点滅している場合は蓄電池容量が減少しています。新しいものと交換してください。※
4	点検が正常に終了すると通常モードに自動的に復帰します。充電モニターが点灯していれば通常モードに復帰しています。（点検終了）	消灯	点灯 ☀	消灯 ●	

※蓄電池の交換方法は取扱説明書をご参照ください。
 分電盤を落として蓄電池の交換をされた場合は、充電モニターが点滅し続けますので点検スイッチを5秒間に3回押しして正常状態（充電モニターが点灯）に戻してください。

2. リモコンによる点検

	作業内容	LED	モニター表示		説明
			充電（緑）	ランプ（赤）	
1	リモコンを器具に向けて【点検実行】ボタンを押します。（点検開始）	非常点灯	緑・赤 交互点滅	☀ ↔ ●	点検モードに移行します。
2	点検が正常に終了すると通常モードに自動的に復帰します。充電モニターが点灯していれば通常モードに復帰しています。（点検終了）	消灯	点灯 ☀	消灯 ●	リモコン【状態確認】ボタンで点検後の状態を確認できます。 充電モニターが点滅している場合は蓄電池容量が減少しています。新しいものと交換してください。

注）隣接器具が動作する可能性がありますのでなるべく器具の真下で操作してください。

電圧	点灯方式	電圧 (V)	形名	LEKSS41243NY-LS
100	LS	4.2	品名	東芝LED非常用照明器具（電池内蔵）
1242			図番	AA2017-50502-03 (2/2)
承認	担当	東芝ライテック株式会社		
辻（俊）	世良	単位	mm	第三角法

日本国内専用 (Use only in Japan)