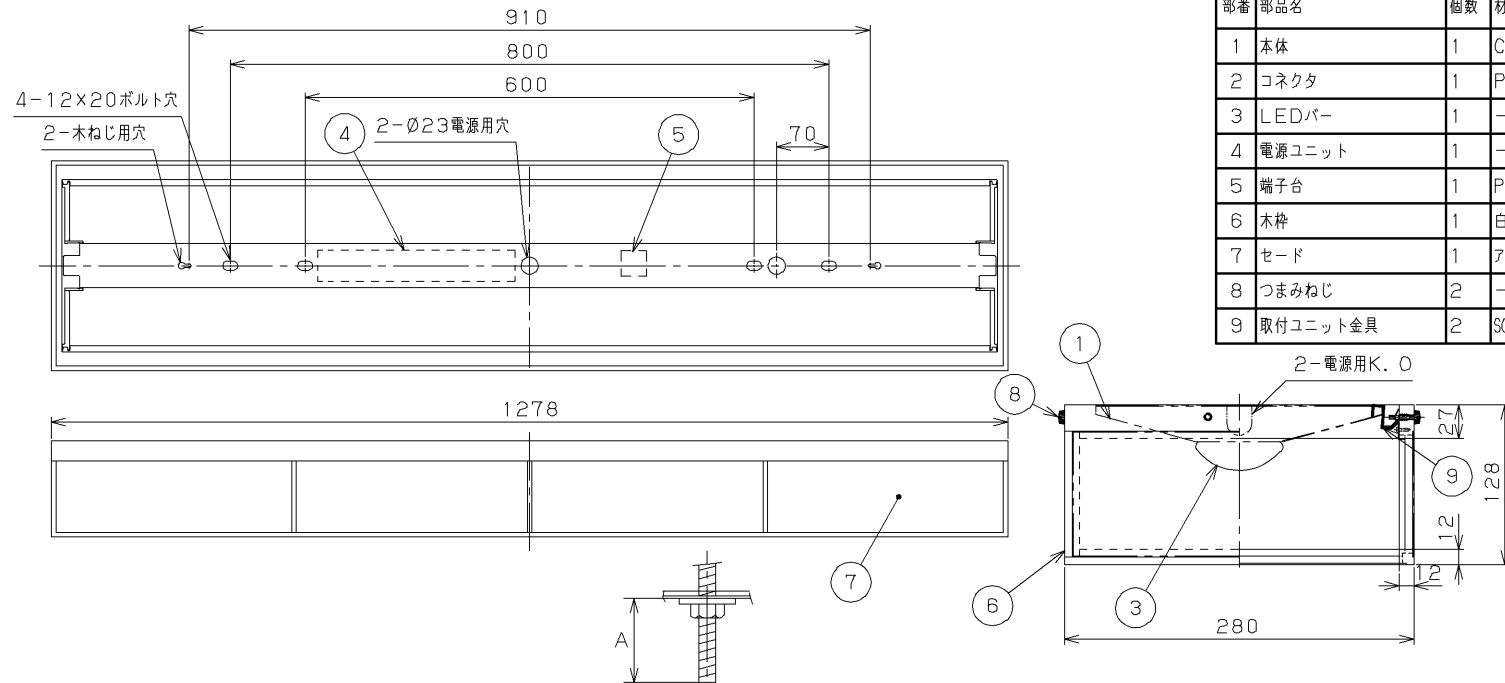


| 部番 | 部品名 | 個数 | 材質 | 摘要 |
|----|----------|----|--------------------|---------------|
| 1 | 本体 | 1 | CGC (銅板) t0.35 | 白 |
| 2 | コネクタ | 1 | PA (ポリアミド樹脂) | - |
| 3 | LEDバー | 1 | - | 乳白カバー |
| 4 | 電源ユニット | 1 | - | LEK-450016A10 |
| 5 | 端子台 | 1 | PP (ポリプロピレン樹脂) | DFC-3629 |
| 6 | 木枠 | 1 | 白木 | - |
| 7 | セード | 1 | アクリル強化和紙 t0.3 | 和紙風シート |
| 8 | つまみねじ | 2 | - | 落下防止用 |
| 9 | 取付ユニット金具 | 2 | SGC (鋼製めっき鋼板) t0.6 | - |



【基本特性】

| 入力電圧 (V) | AC100 | AC200 | AC242 |
|-------------|--------|-------|-------|
| 入力電流 (A) | 0.335 | 0.168 | 0.142 |
| 器具光束 (lm) | 3300 | | |
| 消費電力 (W) | 33.4 | 32.5 | 32.5 |
| 消費効率 (lm/W) | 98.8 | 101.5 | 101.5 |
| 相関色温度 (K) | 3000 | | |
| 演色評価数 Ra | 83 | | |
| 光源寿命 (時間) | 40,000 | | |
| 光束維持率 (%) | 85 | | |

※値は公表値であり、製品性能はJIS規格に準拠します。
 ※消費効率は固有エネルギー消費効率の値です。
 ※周囲温度25℃時の値

| 組合せ形名 | 器具形名 | LEDバー形名 | カバー形名 |
|-----------------|----------------|----------------|------------|
| LEKT423523L-LS9 | LEET-42301-LS9 | LEEM-40523L-01 | LEDX-42310 |

| | | | | |
|-----------|------|-----------------|----|------------------------------|
| 電圧 (V) | 点灯方式 | 質量 (kg) | 形名 | LEKT423523L-LS9 + LEDX-42310 |
| 100 242 | LS | 2.9 | 品名 | |
| | | | | 東芝LED照明器具 |
| 承認 | 担当 | 図番 | | |
| 酒井 | 鈴木 | AA2017-50043-06 | | |
| 単位 mm | 第三角法 | 東芝ライテック株式会社 | | |

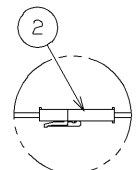
⚠ 安全に関する警告

一般屋内専用器具です。直接、雨・風の当たる場所や湿気のある場所、振動や衝撃のある場所、粉塵の発生する場所 (工場やトンネル内にある駅ホーム等)、腐食性ガス・塩素ガス・硫黄成分などの発生する場所、オイルミストが発生する環境下などには使用しないでください。

⚠ 安全に関するご注意

- 本器具は、5℃~35℃の温度範囲で使用するように設計してあります。高温で使用しますと火災の原因となります。
- 直射日光の当たる場所で使用しないでください。変色・変形・火災・短寿命の原因となります。
- 本器具は屋内専用ですので、風が吹く場所には使用できません。そのまま使用しますと器具落下の原因となります。
- 本器具は天井直付け専用です。傾斜天井・柔らかな天井 (ロッキングなど) には取り付けしないでください。
- 指定以外の取り付けを行うと火災・器具落下の原因となります。
- LEDを直視しないでください。
- 二次電圧が150Vを超えますので、100V入力での使用の場合でもアース工事は確実に行ってください。
- 端子台の送り容量は14A以下で使用してください。

A寸法は25mmを超えないようにしてください。
 取付けボルトを使用した場合の器具内寸法



コネクタで電源ユニットとLEDバーを接続します。

使用上の注意

- 1) LED素子には光色・明るさにバラつきがあるため、同じ形名の商品でも光色・明るさが異なる場合があります。ご了承ください。
- 2) 点灯直後・消灯直後に「ピシ、ピシ」「ブツ、ブツ」等のプラスチックの伸縮によるさしきみ音が発生する場合がありますが、故障や異常ではありません。
- 3) 虫の飛来が多い場所で使用される場合、LEDバー内に虫が侵入する恐れがあります。
- 4) 天然素材を使用しているため、色味・木目が多少異なる場合があります。