

2016.11. 003

3

4

5

6

7

8

部番 PART NO.	部 品 名 DESCRIPTION	個数 REQ.	材 質 MATERIAL	摘 要 SPECIFICATION
1	本体	1	Alp (7%ミニウム) t1.0	メッキ焼付塗装 (黒)
2	腕	1	STKM (炭素鋼) t1.6	メッキ焼付塗装 (黒)
3	ダボ	1	SGD (めがね鋼) φ17	クロメートめっき
4	落下防止ワイヤ	1	SUS (ステンレス鋼) φ3	-
5	レンズ	1	ホウキ管ガラス	-
6	プラグ	1	-	平行接地極付

商品コード	548 11924
入力電圧 (V)	100 (純直回路のみ)
定格消費電力 (W)	241
電源周波数 (Hz)	50/60
相関色温度 (K) ※1	3050
平均演色評価数 Ra ※1	95
光源寿命 (h) ※1	20,000
使用角度範囲	
最高周囲温度 (℃)	35
最高表面温度 (℃)	60
最小照射距離 (m)	0.1
最小離隔距離 (m)	0.7
本体質量 (kg)	15 (バンドア含む)
調光範囲	0~100%
調光・制御方式	DMX <sup>※2</sup> /RDM <sup>※3</sup> /手元
付属品	バンドア

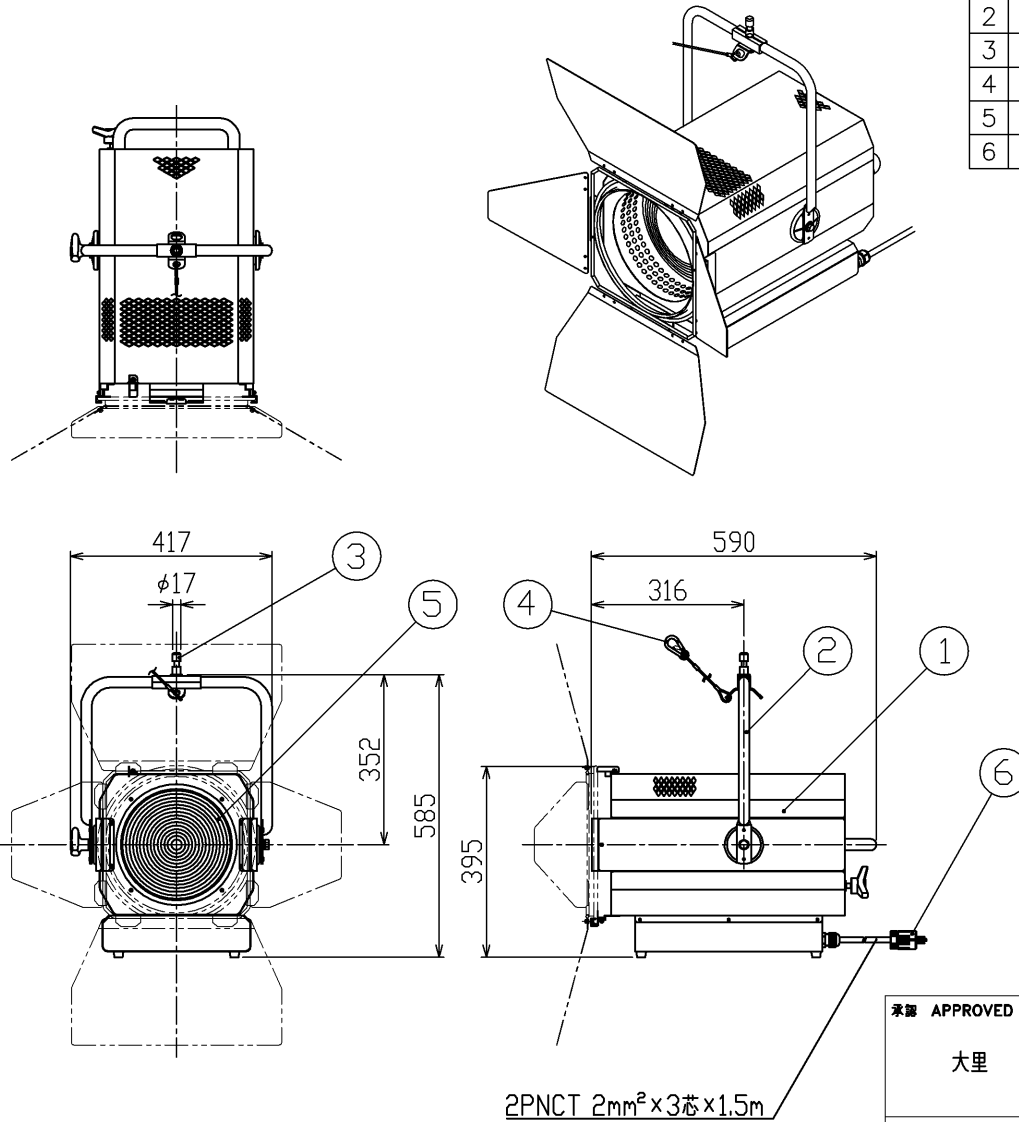
※1: 周囲温度25℃。保証値ではありません。  
 ※2: USITT DMX512-Aに準拠。  
 ※3: RDM (Remote Device Management)  
 ANSI規格化されている演出用照明のデジタル信号。DMX512ケーブル  
 を利用した、リモートデバイス管理を可能とする双方直通通信の規格。

【使用上の注意】  
 ・純直電源を使用してください。  
 ・LED素子にはバツキがあり、同一の形名においても光色、  
 明るさが異なることがあります。  
 ・使用前に取扱説明書をお読みください。

**警告**

・演出空間用の器具です。演出空間の用途以外には、使用しないでください。一般用照明器具として使用する製品ではありません。  
 ・器具の取扱い、取り付け・設置は、取扱説明書に従って正しく確実に行ってください。  
 ・間違った取扱い、取り付け・設置を行いますと、感電・火災・落下などの原因となります。  
 ・振動の激しい場所、常時振動がある場所への取り付け・設置は行わないでください。落下し、物的損害・けがの原因となります。  
 ・安全上LEDを直視することはおやめください。

屋内用



承認 APPROVED BY	担当 CHARGED BY	名 稱 TITLE
大里	遠山	LEDスポットライトFORTEX Grandシリーズ 形 名 MODEL NO. AL-LED-FSG-L
<b>TOSHIBA</b> <b>東芝ライテック株式会社</b> <small>TOSHIBA LIGHTING &amp; TECHNOLOGY CORP.</small>		図面番号 DRAWING NO. AA2016-57961-01
		第三角法 3RD ANGLE PROJECTION 尺 度 SCALE 1/10 単 位 UNITS mm

日本国内専用 (Use only in Japan)