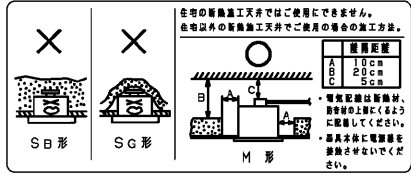
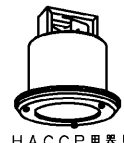
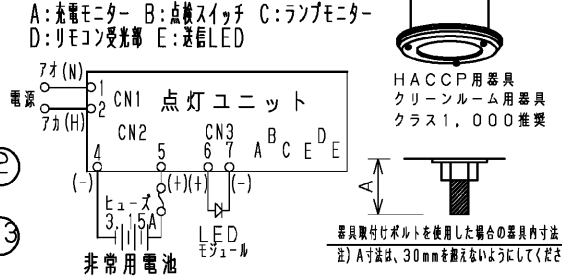


安全に関するご注意

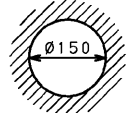
- ・住宅の断熱施工天井ではご使用できません。
- ・本器具は、5℃～35℃の温度範囲で使用するように設計してあります。高温で使用すると火災の原因となります。
- ・天井埋込み専用器具です。傾斜天井、柔かい天井（ロックワール等）壁面には取り付けしないでください。指定以外の取り付けを行うと器具落下の原因となります。
- ・この器具は断熱施工不可のため、下図のような施工が必要となります。指定外の施工を行うと火災の原因となります。
- ・本器具は腐食性ガス（硫化系・塩素系など）の雰囲気場所となる温泉施設などに使用できません。そのまま使用すると器具落下の原因となります。
- ・天井面が凹凸の部分には取り付けしないでください。凹凸面に取り付けの際は、あらかじめパテ等で取付け面を平滑処理してから取り付けしてください。指定外の取付けは防水性が損なわれ、絶縁不良、感電の原因となります。
- ・下面ガラス内に結露が発生するような場所では使用しないでください。
- 例）・天井裏と室内の温度差があり、室内を负压で使用する場合
・近傍にエアコンの吹き出し口がある場合
水気侵入による絶縁不良の原因となります。事前に設置環境の確認をしてください。
- ・LEDを直視しないでください。
- ・この器具は、防湿・防雨形です。雨線の軒下などで使用できます。
- 雨が直接かかる場所では使用できません。絶縁不良、感電の原因となります。



結線図



HACCP用器具
クリーンルーム用器具
クラス1,000推奨



埋込み穴寸法
天井取付け厚さ：5mm～40mm
埋め込み寸法
φ150[±]mm

器具取付けボルトを使用した場合の器具内寸法
注) A寸法は、30mmを越えないようにしてください。

適合リモコン形名：FRC-1823T SET (別売)

耐薬品性能一覧

部品	薬品	塩化ベンザルコニウム	塩化ベンゼトニウム	塩酸アルキルジアミンエチルグリシン	エチルアルコール	次亜塩素酸ナトリウム	ヨードホルム
化粧枠 (SUS クリア塗装)	× 塗装 フクレ	× 塗装 フクレ	○	○	○	○	× 着色
ガラス (強化処理 + フッ素樹脂コーティング)	○	○	○	○	○	○	○
パッキン (シリコン)	○	○	○	○	○	○	× 着色

○ 使用上問題ありません。 × 問題が発生する可能性があります。
試験条件：JIS K7114「プラスチックの耐薬品性試験方法」に準ずる。
23℃で120時間浸漬後の外観変化により判定する。



評定番号 D-LALH-77
大臣認定番号 LAE-0121

部番	部品名	個数	材質	摘要
1	本体	1	SPC(鋼板) t1.0	アクリル焼付塗装 (白)
2	化粧枠	1	SUS(ステンレス鋼) t0.8	クリア塗装
3	下面ガラス	1	強化処理ガラス t4.0	透明・飛散防止膜付
4	取付け金具	1	SEC(電気重めっき鋼板) t1.0	-
5	レンズ	1	ガラス	透明
6	LEDモジュール	1	-	-
7	点灯ユニット	1	-	7LU-7S6201
8	非常用蓄電池	1	-	THR-AH-BE (非常点灯用) (ニッケル水素蓄電池 8.4V 1,100mAh)
9	ランプモニター	1	-	LED (赤)
10	充電モニター	1	-	LED (緑)
11	点検スイッチ	1	-	-
12	口出線	3	-	(アース線含む)
13	化粧枠取付ネジパッキン	1	SR(シリコンゴム)	-
14	化粧枠パッキン	1	SR(シリコンゴム)	-
15	リモコン受信モジュール	1	-	-
16	送信用赤外LED	2	-	-

内蔵蓄電池は、ご使用前に48時間以上充電してからお使いください。電池は設置後通電し、充電しないと非常点灯しません。

注) 1. この器具は非常時専用形のため、平常時は点灯いたしません。
2. 振動・衝撃を与えないでください。ランプの短寿命、破損の原因となることがあります。

低天井用 | 自己点検機能 | リモコン点検対応

入力電圧 (V)	AC100	AC200	AC242
消費電力 (W)	1.50	1.80	1.95

電球の種類	ソケットの材質	照明器具内の電線の種類	非常用電源
LED	なし	架橋ポリエチレン絶縁電線 二種ビニル絶縁電線	電源内蔵型

防水性能		防湿・防雨形	
電圧 (V)	適合ランプ (質量 (kg))	形名	図番
100 242	- 1.8	LEDEM30602HN	
		東芝LED非常用照明器具 (電池内蔵)	
承認	担当	AA2016-57886-02 (1/2)	
辻 (俊)	関谷		
単位 mm	第三角法		

東芝ライテック株式会社

日本国内専用 (Use only in Japan)

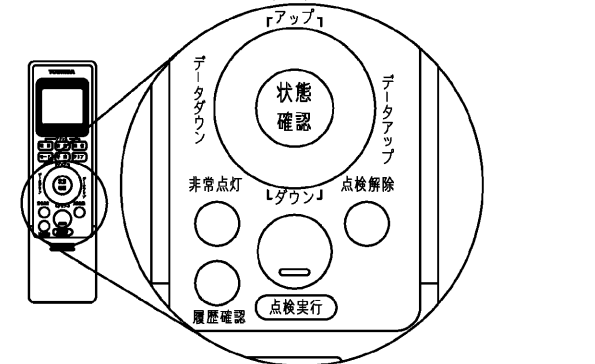
●自己点検（個別制御方式自動点検）の開始方法

- ※自己点検の開始前に次の項目を確認してください。
 下記①～③を満たさない場合は、点検開始できません。
 ①充電モニター（緑）が点灯している。（蓄電池の充電がされている）
 ②ランプモニター（赤）が消灯している。（LEDが正常に接続されている）
 ③操作前に連続48時間以上の充電がされている。

▽LEDモニター表示図式例

点灯	☀
消灯	●
点滅	☀ ↔ ●

適合リモコン形名：FRC-1823T SET（別売）



スタンバイモードとは・・・	電源通電時に点検スイッチを5秒押し続けた後のLEDモニター（赤・緑）が同時点滅している状態です。5秒間継続します。
点検モードとは・・・	スタンバイモード（充電およびランプのLEDモニターが同時点滅）時に再度点検スイッチを押すと自己点検モードに入ります。点検スイッチから手を離しても非常点灯（充電およびランプのLEDモニターが交互点滅）を継続している状態です。

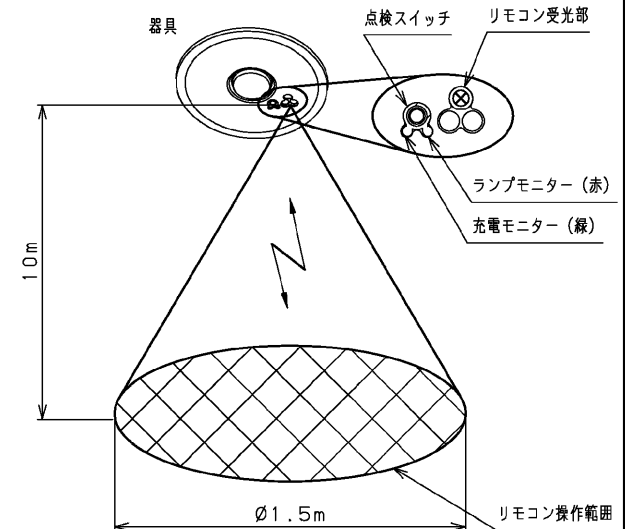
1. 点検スイッチによる点検

	作業内容	LED	モニター表示		説明
			充電（緑）	ランプ（赤）	
1	点検スイッチを5秒間押し続けてください。 (スタンバイモードに移行します。)	非常点灯	消灯 ●	消灯 ●	点検スイッチを押すと、充電モニターは消灯しますが、5秒間押し続けると充電モニターとランプモニターが同時に点滅を開始し、スタンバイモードに入ったことをお知らせします。
2	スタンバイモードに入ったら点検スイッチから手を離してください。 (スイッチを押したままの状態) (スイッチを解除した状態)	非常点灯	緑・赤 同時点滅	☀ ↔ ● ↔ ☀	スタンバイモードは約5秒間です。点検モードに移行する前にスタンバイモードが解除された場合は1の操作からやり直してください。 充電モニターとランプモニターが交互に点滅を開始し、点検開始したことをお知らせします。
		消灯	☀ ↔ ● ↔ ☀	☀ ↔ ● ↔ ☀	
3	スタンバイモードの時に再度点検スイッチを押してください。(点検開始)	非常点灯	緑・赤 交互点滅	☀ ↔ ● ↔ ● ↔ ☀	
4	点検が正常に終了すると通常モードに自動的に復帰します。充電モニターが点灯していれば通常モードに復帰しています。(点検終了)	消灯	点灯 ☀	消灯 ●	充電モニターが点滅している場合は蓄電池容量が減少しています。新しいものと交換してください。※

※蓄電池の交換方法は取扱説明書をご参照ください。
 分電盤を落として蓄電池の交換をされた場合は、充電モニターが点滅し続けますので点検スイッチを5秒間に3回押して正常状態（充電モニターが点灯）に戻してください。

2. リモコンによる点検

	作業内容	LED	モニター表示		説明
			充電（緑）	ランプ（赤）	
1	リモコンを器具に向けて[点検実行]ボタンを押します。(点検開始)	非常点灯	緑・赤 交互点滅	☀ ↔ ● ↔ ● ↔ ☀	点検モードに移行します。
2	点検が正常に終了すると通常モードに自動的に復帰します。充電モニターが点灯していれば通常モードに復帰しています。(点検終了)	消灯	点灯 ☀	消灯 ●	リモコン[状態確認]ボタンで点検後の状態を確認できます。 充電モニターが点滅している場合は蓄電池容量が減少しています。新しいものと交換してください。



注) 隣接器具が動作する可能性がありますのでなるべく器具の真下で操作してください。

電圧 (V)	100 242	適合ランプ (W)	-	質量 (kg)	1.8	形名	LEDEM30602HN
承認	担当	AA2016-57886-02		(2/2)		東芝LED非常用照明器具 (電池内蔵)	
社 (後)	関谷	東芝ライテック株式会社					
単位	mm	第三角法					