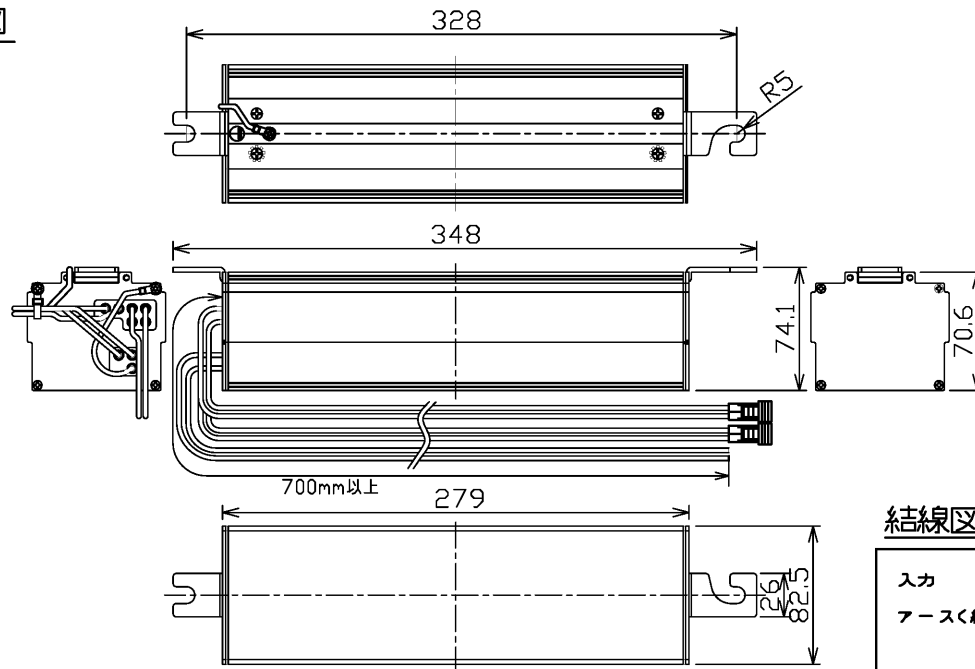


TOSHIBA (2016. 10. 003) 2018. 10. 003

外觀図



◎規格

・電気用品安全法技術基準

◎仕様

1.口出線

入力線HKIV 600V 0.75mm² 黒、白
調光線HKIV 600V 0.75mm² 黄
出力線HKIV 600V 0.75mm² 赤、青、橙、茶
アース線HKIV 600V 2.00mm² 緑/黄

2.本体材質:鋼板、アルミ
3.絶縁階級:Ⅰ種

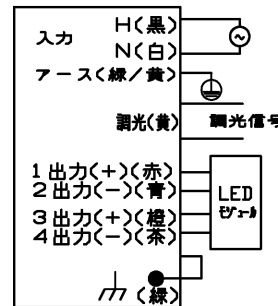
◎使用条件

- 1.器具の周囲温度は-20~40℃で御使用ください。
- 2.水平面または垂直面に設置してください。垂直面に設置する場合は必ずリード線を下にして取り付けてください。
- 3.断熱材、防音材で覆わないでください。また、断熱施工天井で使用する場合は電源ユニットの指定の箇所(銘板上の●測定点の位置)が55℃を超えないように使用してください。
- 4.高温、高湿、塵埃、ガス等、特殊な場所では本LED電源ユニットを使用できないことがあります。
- 5.本LED電源ユニットは、専用のLEDモジュールを使用してください。
- 6.LEDモジュールは極性がありますので、口出線を正しく接続してください。
- 7.ネジをゆるめたり、本体を開ける等、改造による変更はしないでください。
- 8.本電源ユニットは出力配線の極性間違いを検知し、動作停止させる機能があります。動作停止すると出力電圧が発生しません。
- 9.本電源ユニットは直流電源を出力します。活線作業を行うと感電の原因となります。
- 10.調光する場合、調光線へAC100~242Vを接続してください。調光器(4線式,2線式)は使用できません。

4.適合ボール: PD-35-425W,PD-35-425BW,
PD-40-425W,PD-40-425BW,
PD-45-525W,PD-45-525BW,
PD-50-525W,PD-50-525BW,
PD-55-525W,PD-55-525BW,
およびボール径φ139.8mm以上の照明用ボール

- 11.調光線に20V以上の電圧が印加されると調光する場合があります。
- 12.調光しない場合は、調光線を一括せず、1本1本分けて確実に絶縁処理及び自己融着テープを使用して防水処理をしてください。
- 13.この電源ユニットは照明器具に2系統の出力を送るように設計しています。
赤線と緑線、青線と茶線を一括して接続しないでください。
- 14.電線はシリコンテープと自己融着テープで絶縁・防水処理をしてください。
- 15.アース線(緑/黄)は確実に接地してください。
- 16.出力線の配線長は20m以下としてください。
- 17.片切りスイッチを接地側に取り付けた場合、消灯後もランプが薄暗く発光する場合がありますので必ず非接地側(充電側)にお取り付けください。
- 18.このLED電源ユニットは照明用ボールを含む器具内用です。器具との組み合わせで必要な保護は適切に実施してください。
- 19.国内専用です。海外での使用はできません。
- 20.仕様は予告なしに変更する場合があります。

結線図



使用場所	器具内用(照明用ボール内でも使用できます)		
適合器具	LEDW-07105N(H)など		
定格電圧(V)	100/200/242		
定格周波数(Hz)	50/60		
使用電圧変動範囲(V)	94~106/188~212/227~256		
力率	高力率		
項目		全光 (100%)	調光 (70%)
※1			
定格入力電力(W) (カッコ内は 定格入力容量)	100V	67(67)	46(47)
	200V	66(68)	47(49)
	242V	67(71)	47(53)
入力電流(A)	100V	0.67	0.47
	200V	0.34	0.25
	242V	0.29	0.22
初期入力電力(W) (カッコ内は 初期入力容量)	100V	52(52)	36(36)
	200V	52(55)	36(39)
※2	242V	53(58)	36(43)
出力電流(A)	0.26(1系統)×2		-
出力電圧(V)	245		-
出力電力(W)	31(1系統)×2		-
出力制御方式	定電流制御		
質量(g)	約1,600		

- ※1 器具によって電気特性が異なります。詳細は器具の図面を参照ください。
- ※2 初期照度補正機能により80%の光出力を保つように設計しています。器具設置当初は上表の初期入力電力となります。

安全に関するご注意
商品を安全に使用いただくためにはカタログ及び取扱説明書を参照いただく必要があります。

形名	LEK-300P026A01T		品名	東芝LED電源ユニット 初期照度補正機能内蔵	
	承認	担当		図番	AA2016-56362-03
宇佐美	小西	単位 mm	第三角法	東芝ライテック株式会社	