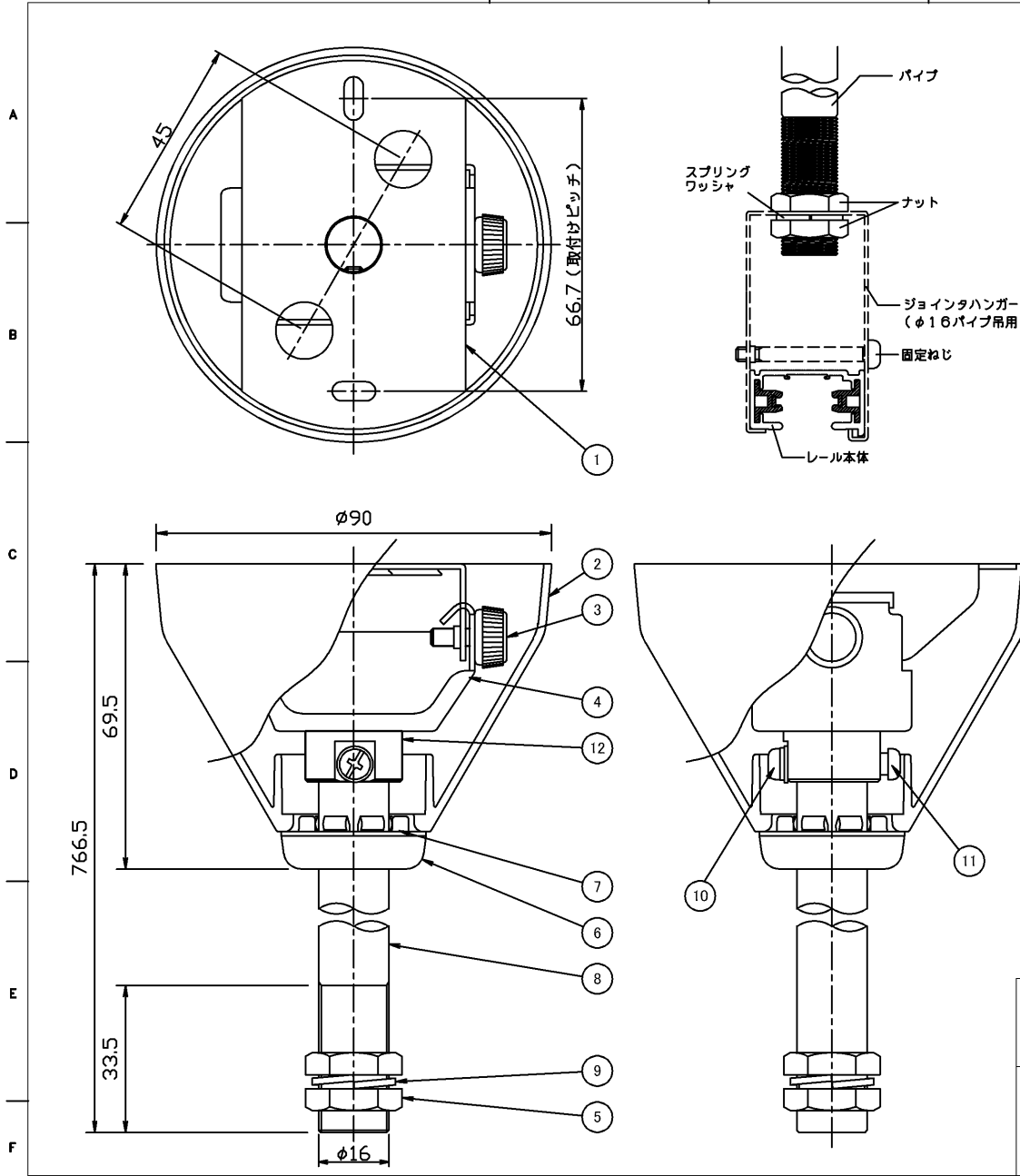


(2016.10.059) 2023.04.059



部番	部品名	数量	材質	摘要
1	サポートA	1	SPC(鋼板) t1.2	亜鉛めっきクロメート処理
2	カバー	1	ABS樹脂	グレー
3	サポート止めねじ	1	SWRM(軟鋼線材)	M4×8
4	サポートB	1	SPC(鋼板) t1.2	亜鉛めっきクロメート処理
5	ナット	2	SWRM(軟鋼線材)	M16XP1、亜鉛めっきクロメート処理
6	カバーストッパー	1	ABS樹脂	グレー
7	ストッパーリング	1	SUS(ステンレス鋼)	φ1
8	パイプ	1	A1(アルミ合金)	φ16、アクリル焼付塗装(グレー)
9	スプリングワッシャ	1	SWRM(軟鋼線材)	M16、亜鉛めっきクロメート処理
10	パイプ貫通ねじ(M4)	1	SWRM(軟鋼線材)	M4×5、亜鉛めっきクロメート処理
11	パイプ押さえねじ(M5)	1	SWRM(軟鋼線材)	M5×4、亜鉛めっきクロメート処理
12	固定パイプ	1	SGD(みがき棒鋼)	亜鉛めっきクロメート処理

警告 発熱、焼損、火災、感電、落下の原因になります。

- ライティングレール専用パイプ吊具です。他の商品には使用できません。
- パイプ吊具を取り付ける際は、吊り下げ重量に十分耐えるよう造管材取り付け部の強度を確保してください。
- 屋内専用です。周囲温度が5℃～35℃の範囲でご使用ください。
エアコンの風など急激な温度変化で結露が生じる恐れのある場所、振動の多い場所、暖房器具の近く、水のかかる場所、油などの付着しやすい場所、湿気が多い場所、粉塵、硫化水素、アンモニアガスなどの腐食性ガスのある場所等には取り付けしないでください。
- 商品の改造は行わないでください。
- 長さ調整以外の商品の改造は行わないでください。

注意 落下の原因になります。

- 天井面取り付け専用器具です。斜め天井、壁面には取り付けしないでください。
- パイプ吊具は、エアコンなどの吹出し口の近くに取り付けしないでください。
- レール本体1本につき、伸縮パイプ吊具は必ず2か所以上に取り付けてください。
- 本体が蛇行しないよう、伸縮パイプ吊具のセンターをそろえてください。
- 各種ねじ止めやナットの締め付けを行う際は確実に正しい、十分に固定されていることを確認してください。

製品色相	マンセル参考値(当社測定)
グレー	4,2GY/7,2/0,1

	寸法(幅×長×高)	詰数(個)	質量(g)
製品単体	—	—	350
個装袋	92×770×92	1	358
外装箱	370×1040×110	10	4,000

承認 APPROVED BY 小野	担当 CHARGED BY 益子	名称 TITLE ライティングレール*VI形 パイプ吊具(80cm)(シルバー用)	東芝配線器具
TOSHIBA 東芝ライテック株式会社 Toshiba Lighting & Technology Corporation		形名 MODEL NO. NDR0314(S)	単位 UNITS mm
		図面番号 DRAWING NO. AA2016-56333-04	
第三角法 3RD ANGLE PROJECTION		尺度 SCALE	

日本国内専用 (Use only in Japan)