

(2016.10.059) 2023.04.059

3

4

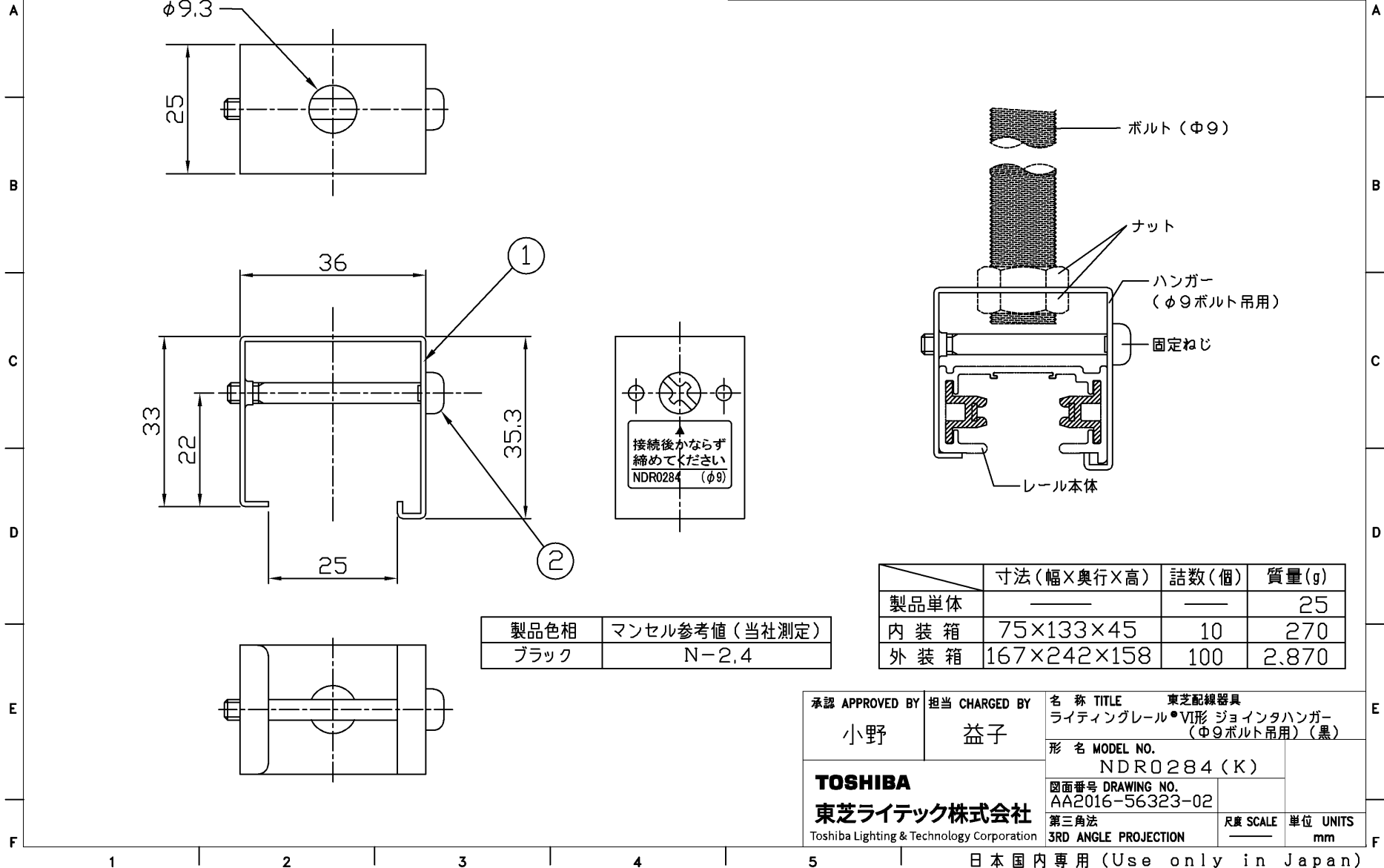
5

6

7

8

部番	部品名	数量	材質	摘要
1	本体	1	SPC(鋼板) t1.0	表面塗装(ブラック)
2	固定ねじ	1	SWRM(軟鋼線材)	M4×38、ニッケルめっき



製品色相	マンセル参考値(当社測定)
ブラック	N-2.4

	寸法(幅×奥行×高)	詰数(個)	質量(g)
製品単体	—	—	25
内装箱	75×133×45	10	270
外装箱	167×242×158	100	2,870

承認 APPROVED BY 小野	担当 CHARGED BY 益子	名称 TITLE 東芝配線器具 ライティングレール・VI形 ジョイントハンガー ($\phi 9$ ボルト吊用)(黒)
TOSHIBA 東芝ライテック株式会社 Toshiba Lighting & Technology Corporation		形名 MODEL NO. NDR0284(K)
		図面番号 DRAWING NO. AA2016-56323-02
第三角法 3RD ANGLE PROJECTION		尺度 SCALE 単位 UNITS mm

日本国内専用 (Use only in Japan)