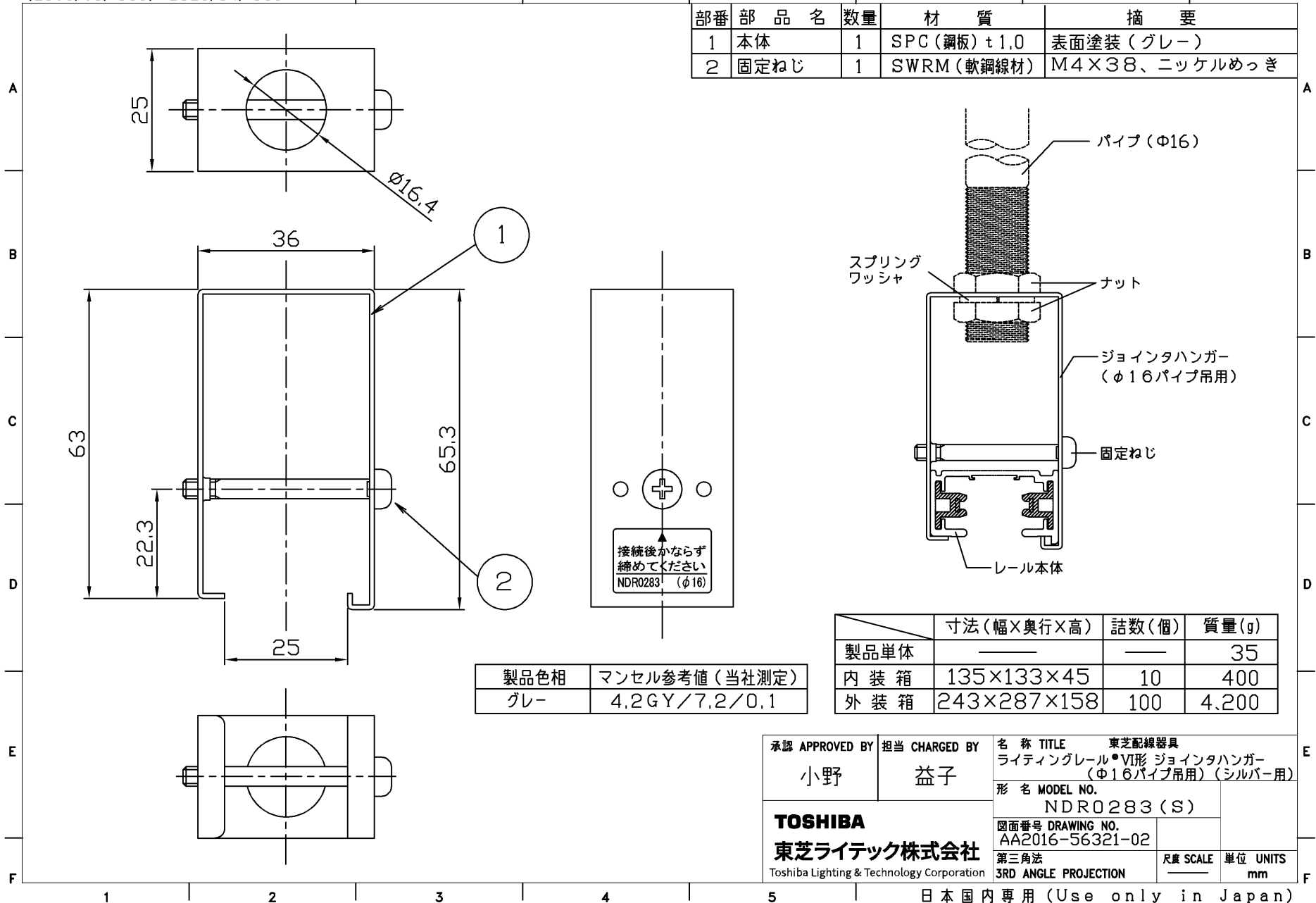


(2016.10.059) 2023.04.059



部番	部品名	数量	材質	摘要
1	本体	1	SPC(鋼板) t1.0	表面塗装(グレー)
2	固定ねじ	1	SWRM(軟鋼線材)	M4×38、ニッケルめっき

製品色相	マンセル参考値(当社測定)
グレー	4,2GY/7,2/0,1

	寸法(幅×奥行×高)	詰数(個)	質量(g)
製品単体	—	—	35
内装箱	135×133×45	10	400
外装箱	243×287×158	100	4,200

承認 APPROVED BY 小野	担当 CHARGED BY 益子	名称 TITLE 東芝配線器具 ライティングレール・VI形 ジョイントハンガー (φ16パイプ吊用)(シルバー用)
TOSHIBA 東芝ライテック株式会社 Toshiba Lighting & Technology Corporation		形名 MODEL NO. NDR0283(S)
		図面番号 DRAWING NO. AA2016-56321-02
第三角法 3RD ANGLE PROJECTION		尺度 SCALE 単位 UNITS mm

日本国内専用 (Use only in Japan)