

(2016.10.059) 2023.04.059

3

4

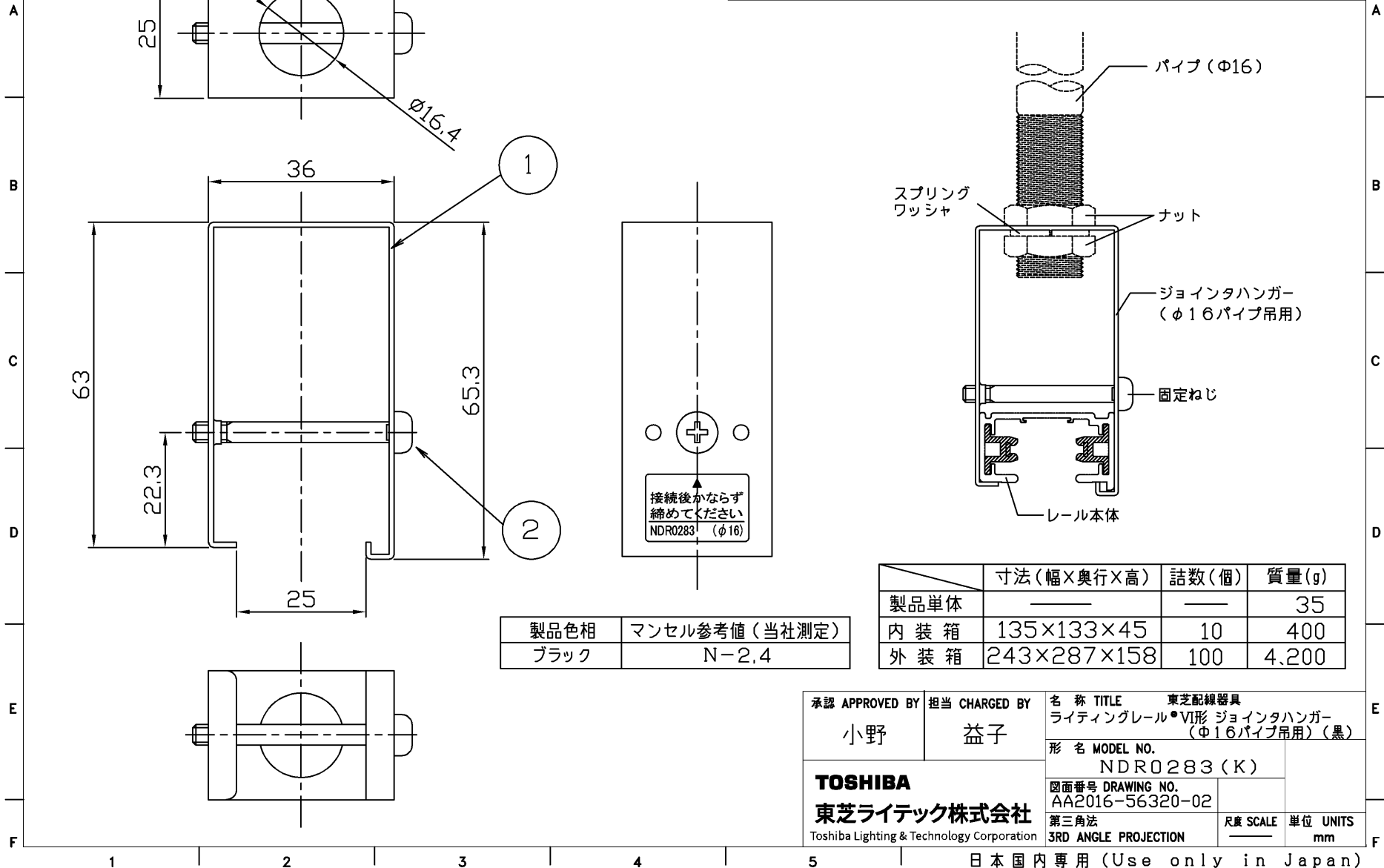
5

6

7

8

部番	部品名	数量	材質	摘要
1	本体	1	SPC(鋼板) t1.0	表面塗装(ブラック)
2	固定ねじ	1	SWRM(軟鋼線材)	M4×38、ニッケルめっき



製品色相	マンセル参考値(当社測定)
ブラック	N-2,4

	寸法(幅×奥行×高)	詰数(個)	質量(g)
製品単体	—	—	35
内装箱	135×133×45	10	400
外装箱	243×287×158	100	4,200

承認 APPROVED BY	担当 CHARGED BY	名称 TITLE	東芝配線器具
小野	益子	ライティングレール・VI形 ジョイントハンガー	(Φ16パイプ吊用)(黒)
TOSHIBA 東芝ライテック株式会社 Toshiba Lighting & Technology Corporation		形名 MODEL NO.	NDR0283(K)
		図面番号 DRAWING NO.	AA2016-56320-02
第三角法		尺度 SCALE	単位 UNITS
3RD ANGLE PROJECTION			mm

日本国内専用 (Use only in Japan)