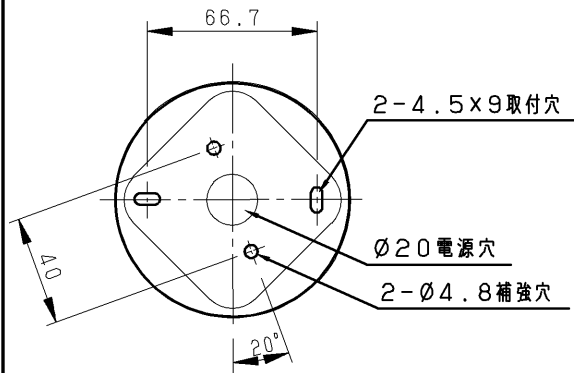


部番	部品名	個数	材質	摘要
1	サポート	1	SGC (溶融亜鉛めっき鋼板)	-
2	フランジ	1	SPC (鋼板)	メラミン焼付塗装 (白)
3	飾りナット	2	BsBM (黄銅)	クロムめっき
4	アーム	2	SPC (鋼板)	メラミン焼付塗装 (白)
5	締め付けねじ	2	ABS樹脂	白
6	ソケット	1	磁器	DIS-3024 (E26)
7	カバー	1	AlP (アルミニウム)	メラミン焼付塗装 (白)

※参考マンセル値 5.0Y 9.3/0.5

【使用上の注意】

- LED素子には光色、明るさにバラツキがあるため、同じ形名の商品でも光色、明るさが異なることがあります。ご了承ください。
- 器具と被照射物との距離は、被照射の熱の関係から0.5m以上離してください。距離を保たないと被照射物の火災の原因となります。
- 可視光により被照射物の色が薄くなったりする退色や変色が発生することがあります。退色の程度は、同じ照度の条件で、ハロゲン電球、蛍光灯と比べ、同等以下ですが、照度に比例します。  
可視光退色のしやすい対象物の例は下記によります。
- LEDの点灯中及び消灯直後の器具は高温となっております。照射方向を調整する場合には手袋などを着用して行ってください。

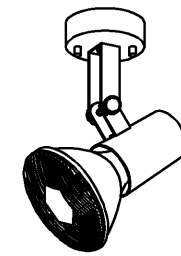
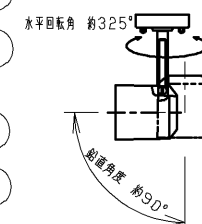
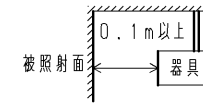


【可視光退色のしやすい対象物例】

- 有機染料で短波長側の波長に敏感なもの  
ファー (人工染色毛皮) や透光性塩ビなど
- 大気中の酸素や水分が接触しやすいもの  
表面積が大きい繊維、フィルム、シート、インク、パウダーなど  
内部への酸素や水分が拡散しやすいゴム、エラストマー、発砲体など  
高温となる状態で照射されるもの

**安全に関するご注意**

- 天井面取付専用器具です。傾斜天井、壁面、柔らかい天井 (ロックウール等) には取付けないでください。指定以外の取付けを行うと器具落下の原因となります。
- 必ず東芝製の適合ランプを使用してください。指定外の光源を使用すると火災の原因となります。
- 一般屋内用器具です。直接、雨・風のあたる場所、湿気のある場所、振動や衝撃のある場所、粉塵の発生・滞留する場所 (工場やトンネル内にある駅ホーム等)、腐食性ガス (塩素ガス・硫黄成分等) ・溶液の発散する場所、オイルミストが発生する場所等には使用しないでください。
- 器具と被照射物との距離は、0.1m以上離してください。指定よりも近すぎると、被照射物の変質、変色、火災の原因となります。
- 電圧変動によりLED電球がちらつく場合があります。  
(ランプ・器具自体の故障ではありません)  
指定以外のランプを使用しますと火災の原因となります。



屋内用

電圧 (V)	適合ランプ	質量 (kg)	形名	LED C-42000F (W)
100	LED電球 ビームランプ形 E26 (東芝製) (別冊) LDR12まで	0.4	品名	東芝LED照明器具
承認	担当	図番	AA2016-56297-06	
松田	郡司	東芝ライテック株式会社		
単位 mm	第三角法			

日本国内専用 (Use only in Japan)

