

(2016.09.059) 2023.04.059

3

4

5

6

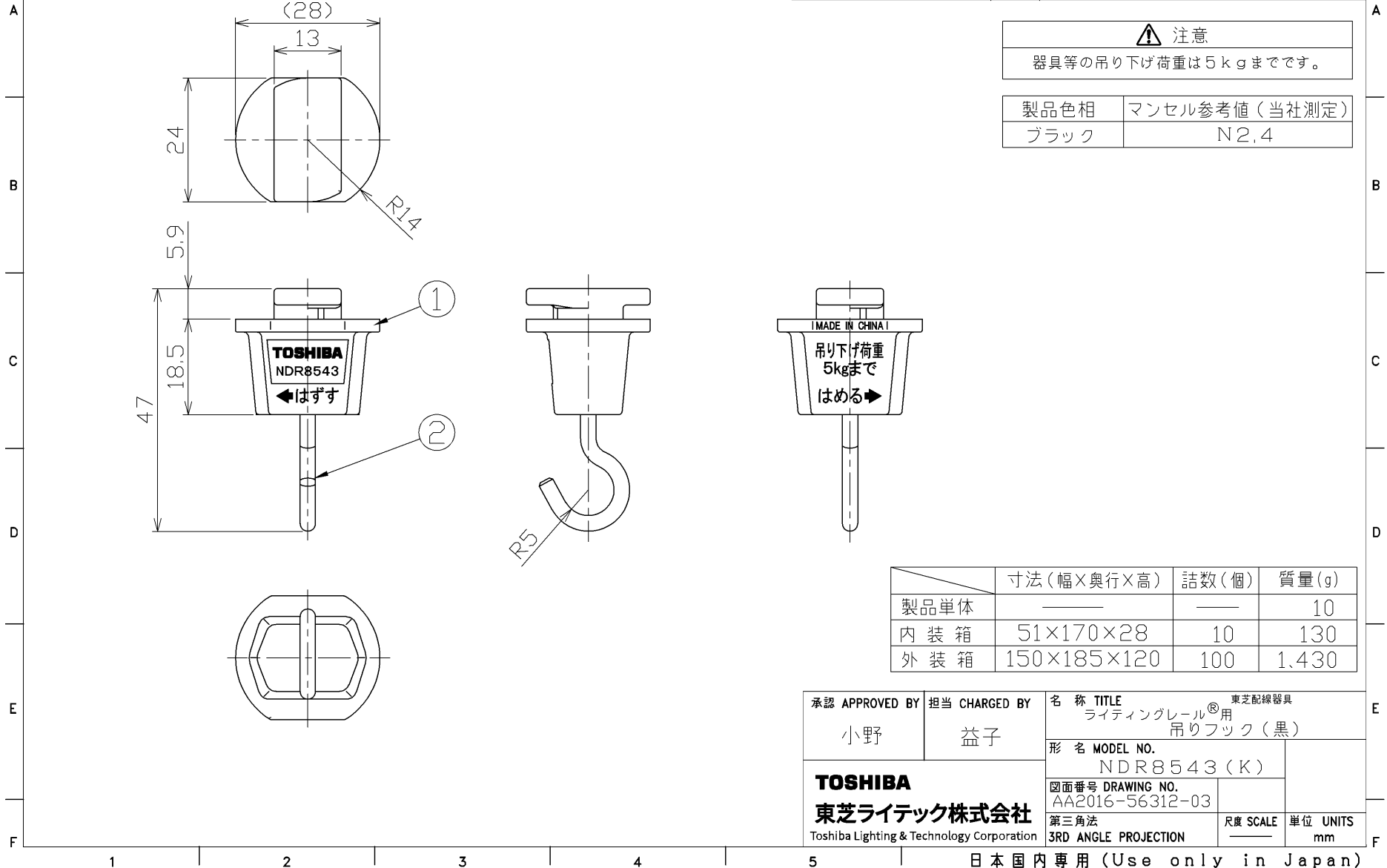
7

8

部番	部品名	個数	材質	摘要
1	本体	1	ABS樹脂	ブラック
2	フック	1	SUS(ステンレス鋼線)	-

**⚠ 注意**  
器具等の吊り下げ荷重は5kgまでです。

製品色相	マンセル参考値(当社測定)
ブラック	N2,4



	寸法(幅×奥行×高)	詰数(個)	質量(g)
製品単体	—	—	10
内装箱	51×170×28	10	130
外装箱	150×185×120	100	1,430

承認 APPROVED BY 小野	担当 CHARGED BY 益子	名称 TITLE ライティングレール®用 吊りフック(黒) 東芝配線器具
<b>TOSHIBA</b> <b>東芝ライテック株式会社</b> Toshiba Lighting & Technology Corporation		形名 MODEL NO. NDR8543(K)
		図面番号 DRAWING NO. AA2016-56312-03
第三角法 3RD ANGLE PROJECTION		尺度 SCALE 単位 UNITS mm

日本国内専用 (Use only in Japan)