

(2016.10.059) 2023.04.059

3

4

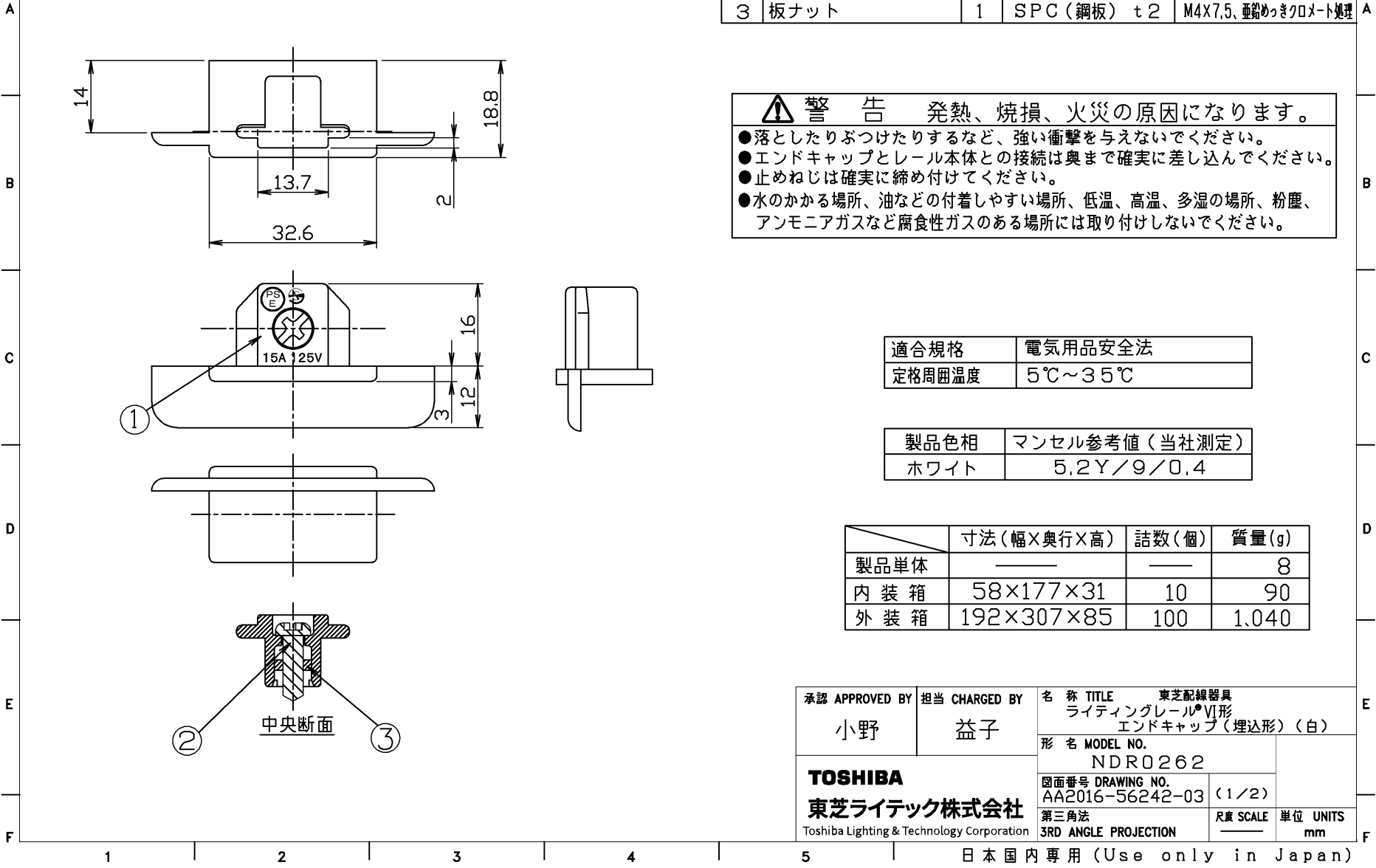
5

6

7

8

| 部番 | 部品名 | 数量 | 材質 | 摘要 |
|----|------|----|-------------|---------------------|
| 1 | 本体 | 1 | ABS樹脂 | ホワイト |
| 2 | 止めねじ | 1 | SWRM (軟鋼線材) | M4X12.5、ニッケルめっき |
| 3 | 板ナット | 1 | SPC (鋼板) t2 | M4X7.5、亜鉛めっきクロメート処理 |



警告 発熱、焼損、火災の原因になります。

- 落としたりぶつけたりするなど、強い衝撃を与えないでください。
- エンドキャップとレール本体との接続は奥まで確実に差し込んでください。
- 止めねじは確実に締め付けてください。
- 水のかかる場所、油などの付着しやすい場所、低温、高温、多湿の場所、粉塵、アンモニアガスなど腐食性ガスのある場所には取り付けしないでください。

| | |
|--------|---------|
| 適合規格 | 電気用品安全法 |
| 定格周囲温度 | 5℃～35℃ |

| | |
|------|----------------|
| 製品色相 | マンセル参考値 (当社測定) |
| ホワイト | 5.2Y/9/0.4 |

| | 寸法 (幅×奥行×高) | 詰数 (個) | 質量 (g) |
|------|-------------|--------|--------|
| 製品単体 | — | — | 8 |
| 内装箱 | 58×177×31 | 10 | 90 |
| 外装箱 | 192×307×85 | 100 | 1.040 |

| | | |
|---|---------------------|--|
| 承認 APPROVED BY 小野 | 担当 CHARGED BY 益子 | 名称 TITLE 東芝配線器具 ライティングレール®VI形 エンドキャップ (埋込形) (白) |
| TOSHIBA 東芝ライテック株式会社 Toshiba Lighting & Technology Corporation | | 形名 MODEL NO. NDR0262 |
| | | 図面番号 DRAWING NO. AA2016-56242-03 (1/2) |
| 第三角法 3RD ANGLE PROJECTION | | 尺度 SCALE 単位 UNITS mm |

日本国内専用 (Use only in Japan)

(2016.10.059) 2023.04.059

3

4

5

6

7

8

