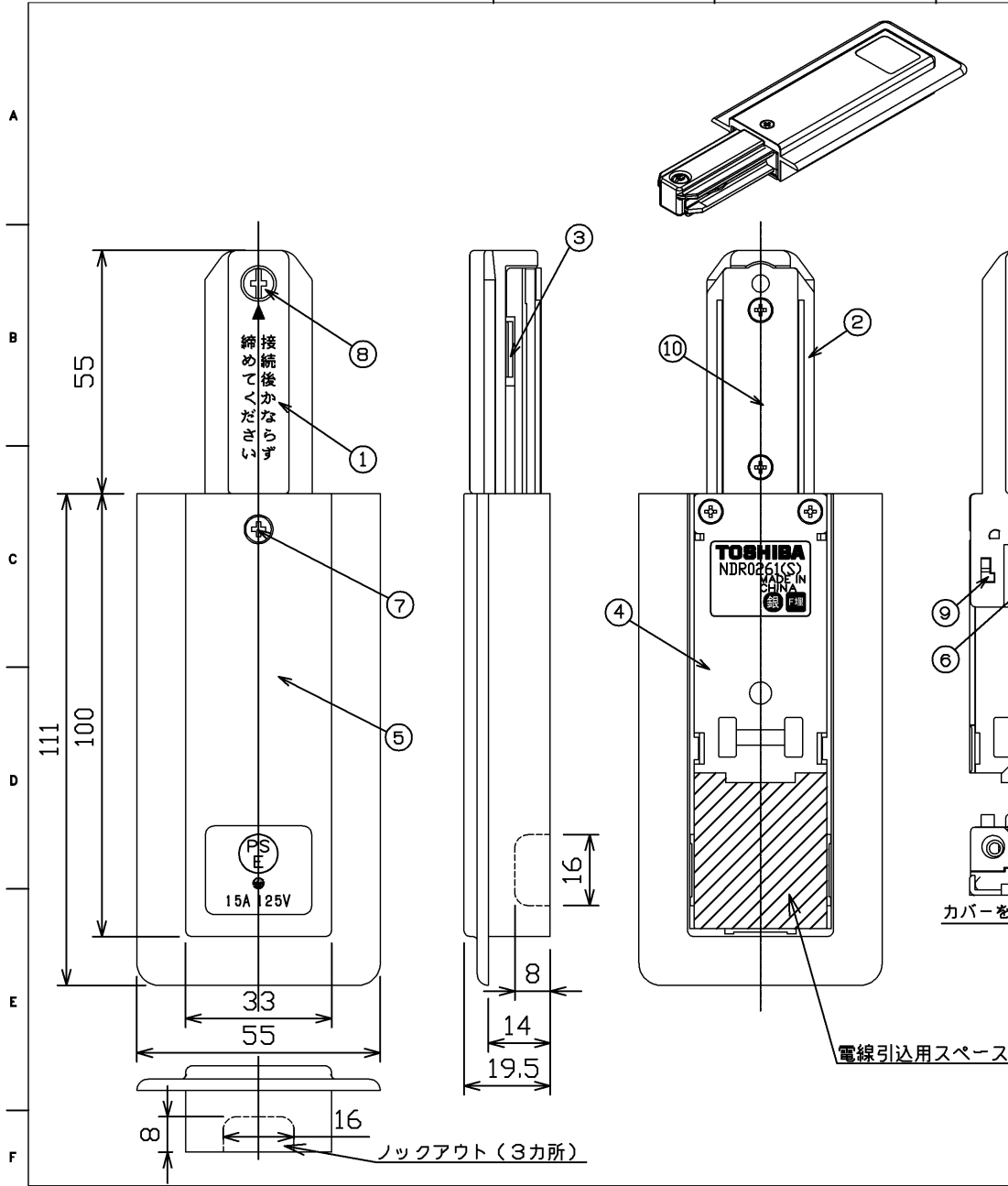


(2016.10.059) 2023.04.059



部番	部品名	数量	材質	摘要
1	本体	1	UF (ユリア樹脂)	グレー
2	端子カバー	1	UF (ユリア樹脂)	ニューホワイト
3	刃受端子	2	耐熱銅 t1.2	すずめっき
4	裏板	1	SGC (溶融亜鉛めっき鋼板) t1.2	-
5	カバー	1	ABS樹脂	グレー
6	アース端子ねじ	1	C2700 (黄銅)	M4X10
7	カバー止めねじ	1	SWCH (冷間圧造用炭素鋼)	M3X17, 鋳めきクロムメッキ
8	止めねじ	1	SWRM (軟鋼線材)	M4X12, 5, ニッケルめっき
9	リリースボタン	2	PBT樹脂	ホワイト
10	アース接続片	1	SGC (溶融亜鉛めっき鋼板) t1.2	-

警告 発熱、焼損、火災の原因になります。

- 定格電圧、定格電流を超えた条件で、施工やご使用をしないでください。
- 落としたりぶつけたりするなど、強い衝撃を与えないでください。
- フィードインキャップとレール本体との接続は奥まで確実に差し込んでください。
- 止めねじや端子ねじは確実に締め付けてください。
- レール本体に接続した状態で、レール本体やフィードインキャップに無理な力を加えないでください。
- 施工後は必ずカバーを取り付けてください。
- 電線の接続は、ストリップゲージ1.5mm (1.3~1.6mm) に合わせて被覆をむき、電線のぞき穴から見えるまで確実に差し込んでください。
- 曲がった電線及びより線は直接端子に接続しないでください。
- 水のかかる場所、油などの付着しやすい場所、低温、高温、多湿の場所、粉塵、アンモニアガスなど腐食性ガスのある場所には取り付けしないでください。

○ 端子部断面 ×
電線

定格電流	15A
定格電圧	125V
適合規格	電気用品安全法
端子構造	電源端子：ねじ無し端子 アース端子：ねじ端子
適合電線	φ1.6、φ2銅単線専用
定格周囲温度	5℃~35℃

製品色相	マンセル参考値(当社測定)
グレー	4.2GY/7.2/0.1

	寸法(幅×長×高)	詰数(個)	質量(g)
製品単体	—	—	90
個装箱	57×169×22	1	110
外装箱	240×302×191	50	2,480

承認 APPROVED BY 小野	担当 CHARGED BY 益子	名称 TITLE ライティングレール®VI形 フィードインキャップ(埋込用)(シルバー用) 形名 MODEL NO. NDR0261(S)
TOSHIBA 東芝ライテック株式会社 Toshiba Lighting & Technology Corporation		国番番号 DRAWING NO. AA2016-56241-03 (1/2) 第三角法 3RD ANGLE PROJECTION
		尺度 SCALE 単位 UNITS mm

(2016.10.059) 2023.04.059

3

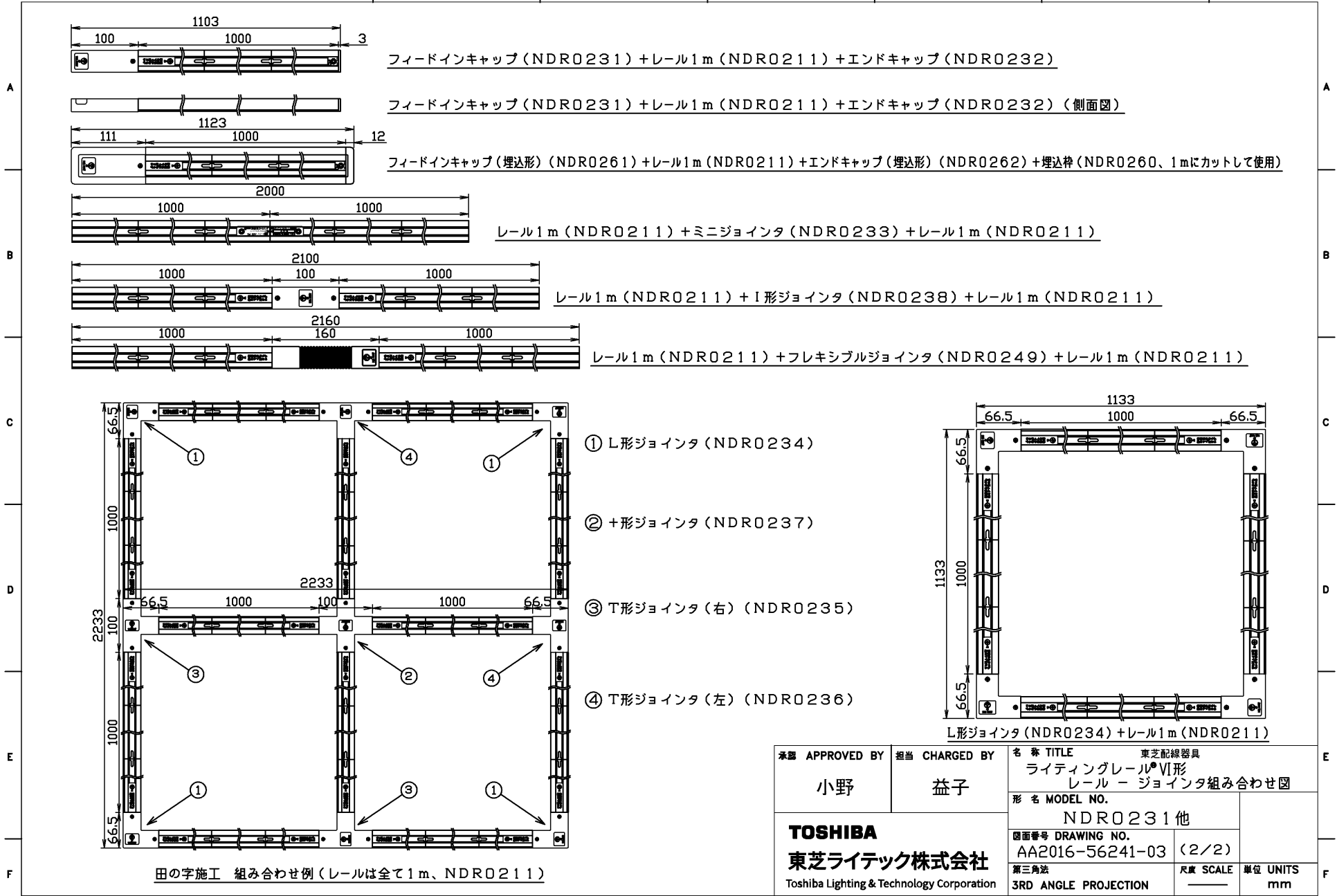
4

5

6

7

8



承認 APPROVED BY 小野	担当 CHARGED BY 益子	名称 TITLE 東芝配線器具 ライティングレール®VI形 レール - ジョイント組み合わせ図	
TOSHIBA 東芝ライテック株式会社 Toshiba Lighting & Technology Corporation		形名 MODEL NO. NDR0231 他	
		図面番号 DRAWING NO. AA2016-56241-03 (2/2)	
第三角法 3RD ANGLE PROJECTION		尺貫 SCALE	単位 UNITS mm