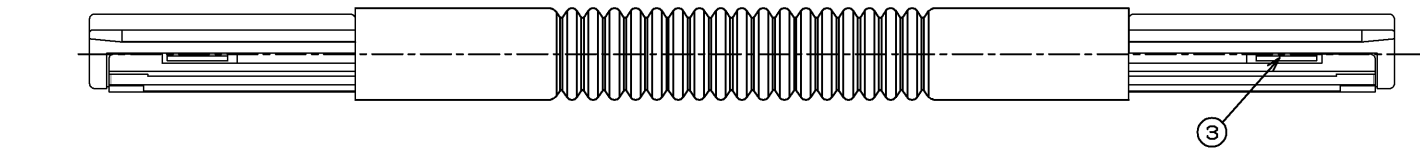
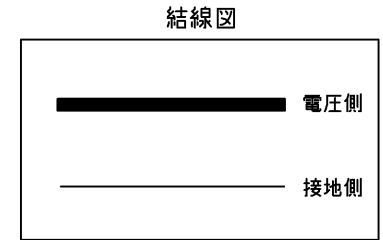
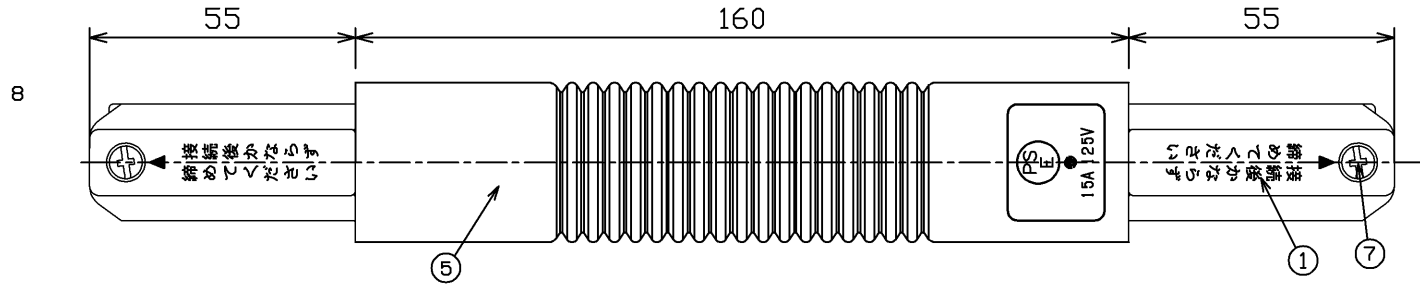


(2016, 10, 059) 2023, 04, 059

警告 発熱、焼損、火災の原因になります。

- 定格電圧、定格電流を超えた条件で施工やご使用をしないでください。
- 落としたりぶつけたりするなど、強い衝撃を与えないでください。
- レール本体に接続した状態で、レール本体やジョイントに無理な力を加えないでください。
- 施工後は必ずカバーを取り付けてください。
- ジョイントとレール本体との接続は奥まで確実に差し込んでください。
- 止めねじは、確実に締め付けてください。
- 水のかかる場所、油などの付着しやすい場所、低温、高温、多湿の場所、粉塵、アンモニアガスなど腐食性ガスのある場所には取り付けしないでください。

部番	部品名	数量	材質	摘要
1	本体	2	UF (ユリア樹脂)	グレー
2	端子カバー	2	UF (ユリア樹脂)	ニューホワイト
3	刃受端子	4	耐熱鋼 t1.2	すずめっき
4	アース接触片	2	SGC (熔融亜鉛めっき鋼板) t1.2	-
5	カバー	1	EVA (エチレン酢酸ビニル樹脂)	グレー
6	カバー止めねじ	2	SWCH (冷間圧造用炭素鋼)	M3X17、亜鉛めっきクロメート処理
7	止めねじ	2	SWRM (軟鋼線材)	M4X12.5、ニッケルめっき



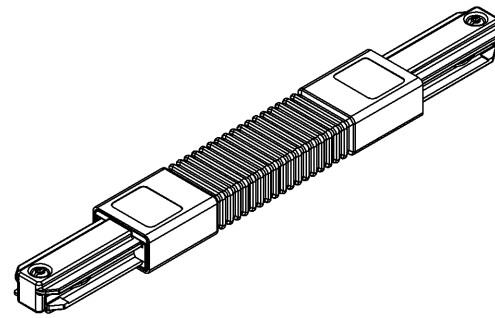
定格電流	15A
定格電圧	125V
適合規格	電気用品安全法
定格周囲温度	5℃~35℃

製品色相	マンセル参考値 (当社測定)
グレー	4,2GY/7,2/0,1

	寸法 (幅×長×高)	詰数 (個)	質量 (g)
製品単体	—	—	150
個装箱	35×272×22	1	170
外装箱	192×289×113	20	3,720

注意

- 電線の引き込みはできません。
- 回路の分割はできません。
- 蛇腹部は伸び縮みできません。
- フレキシブルジョイントで長さ調整を行わないでください。
- 曲げ角度は水平方向で135°まで、垂直方向で90°までです。
- 引っ張る、ねじる等、蛇腹部に無理な力を加えないでください。



承認 APPROVED BY 小野	担当 CHARGED BY 益子	名称 TITLE 東芝配線器具 ライトニングレール®VI形 フレキシブルジョイント (シルバー用)
TOSHIBA 東芝ライテック株式会社 Toshiba Lighting & Technology Corporation		形名 MODEL NO. NDR0249 (S)
		図面番号 DRAWING NO. AA2016-56235-03 (1/2)
第三角法 3RD ANGLE PROJECTION	尺度 SCALE	単位 UNITS mm

(2016.10.059) 2023.04.059

3

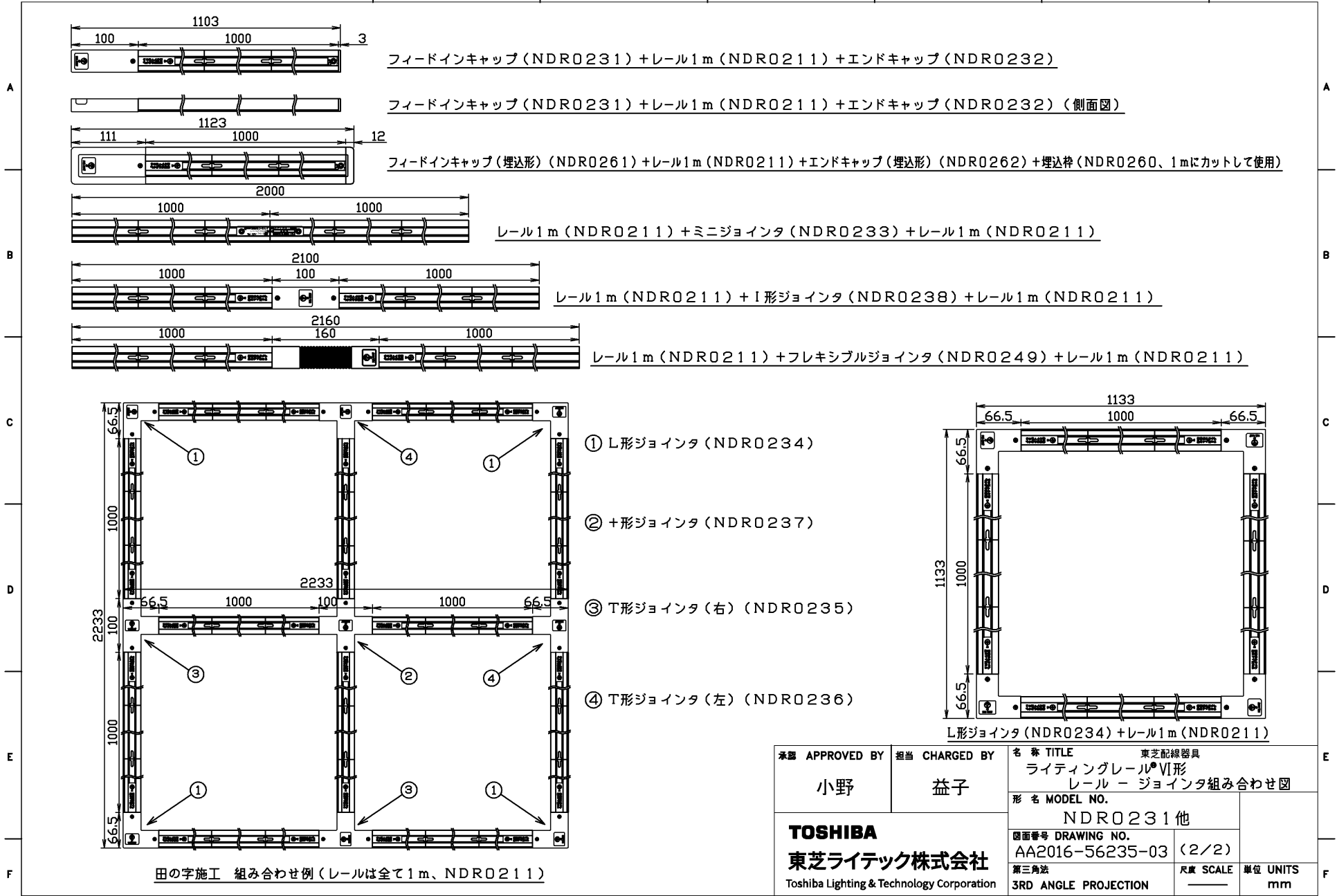
4

5

6

7

8



承認 APPROVED BY 小野	担当 CHARGED BY 益子	名称 TITLE ライティングレール®VI形 レール - ジョイント組み合わせ図
TOSHIBA 東芝ライテック株式会社 Toshiba Lighting & Technology Corporation		形名 MODEL NO. NDR0231他 図面番号 DRAWING NO. AA2016-56235-03 (2/2) 第三角法 3RD ANGLE PROJECTION
		東芝配線器具 尺度 SCALE 単位 UNITS mm