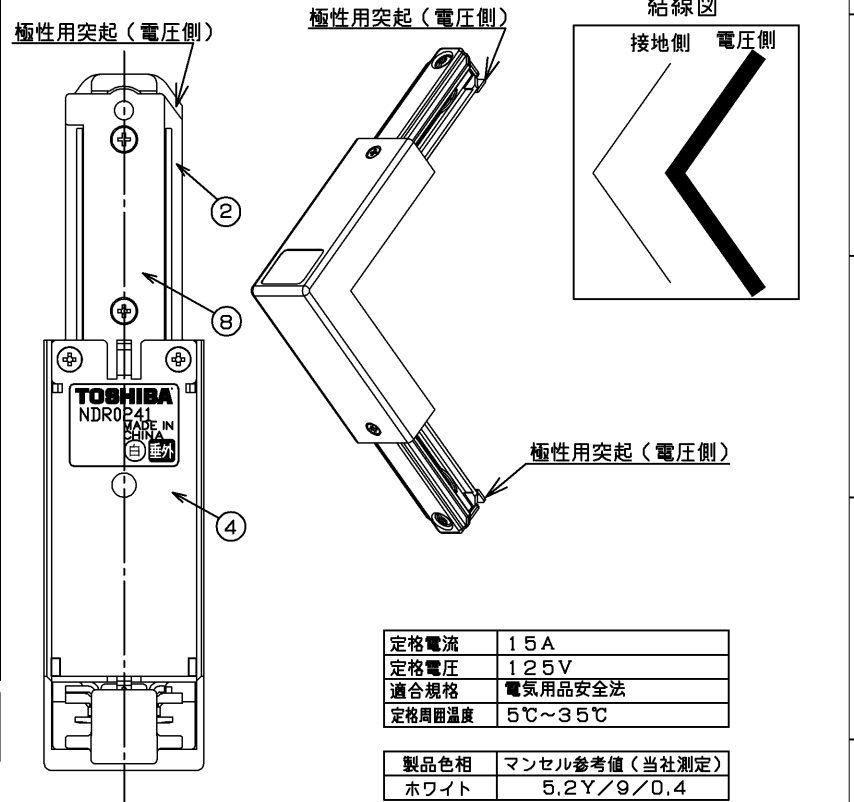
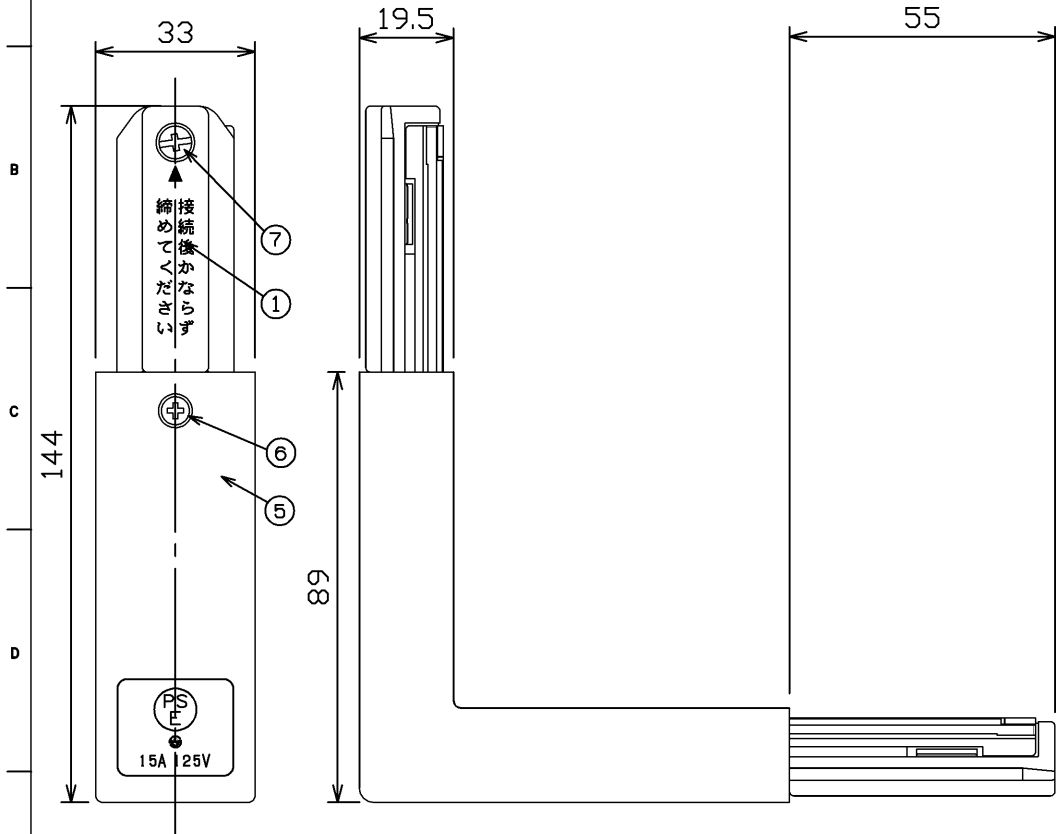


(2016.10.059) 2023.04.059

警告 発熱、焼損、火災の原因になります。

- 定格電圧、定格電流を超えた条件で施工やご使用をしないでください。
- 落としたりぶつけたりするなど、強い衝撃を与えないでください。
- レール本体に接続した状態で、レール本体やジョイントに無理な力を加えないでください。
- ジョイントとレール本体との接続は奥まで確実に差し込んでください。
- 止めねじは、確実に締め付けてください。
- 水のかかる場所、油などの付着しやすい場所、低温、高温、多湿の場所、粉塵、アンモニアガスなど腐食性ガスのある場所には取り付けしないでください。

部番	部品名	数量	材質	摘要
1	本体	2	UF (ユリア樹脂)	ニューホワイト
2	端子カバー	2	UF (ユリア樹脂)	ニューホワイト
3	刃受端子	4	耐熱鋼 t1.2	すずめっき
4	裏板	1	SGC (溶融亜鉛めっき鋼板) t1.2	-
5	カバー	1	ABS樹脂	ニューホワイト
6	カバー止めねじ	2	SWCH (冷間圧造用炭素鋼)	M3X17、亜鉛めっきクロメート処理
7	止めねじ	2	SWRM (軟鋼線材)	M4X12.5、ニッケルめっき
8	アース接触片	2	SGC (溶融亜鉛めっき鋼板) t1.2	-



定格電流	15A
定格電圧	125V
適合規格	電気用品安全法
定格周囲温度	5℃~35℃
製品色相	マンセル参考値 (当社測定)
ホワイト	5,2Y/9/0,4

注意

- 電線の引き込みはできません。
- 回路の分割はできません。

	寸法 (幅×長×高)	詰数 (個)	質量 (g)
製品単体	—	—	178
個装箱	117×206×36	1	200
外装箱	251×375×228	20	4,500

承認 APPROVED BY 小野	担当 CHARGED BY 益子	名称 TITLE 東芝配線器具 ライティングレール®VI形 垂直ジョイント (外角) (白)
TOSHIBA 東芝ライテック株式会社 Toshiba Lighting & Technology Corporation		形名 MODEL NO. NDR0241
国番番号 DRAWING NO. AA2016-56230-03 (1/2)		第三角法 3RD ANGLE PROJECTION
尺度 SCALE	単位 UNITS	mm

(2016.10.059) 2023.04.059

3

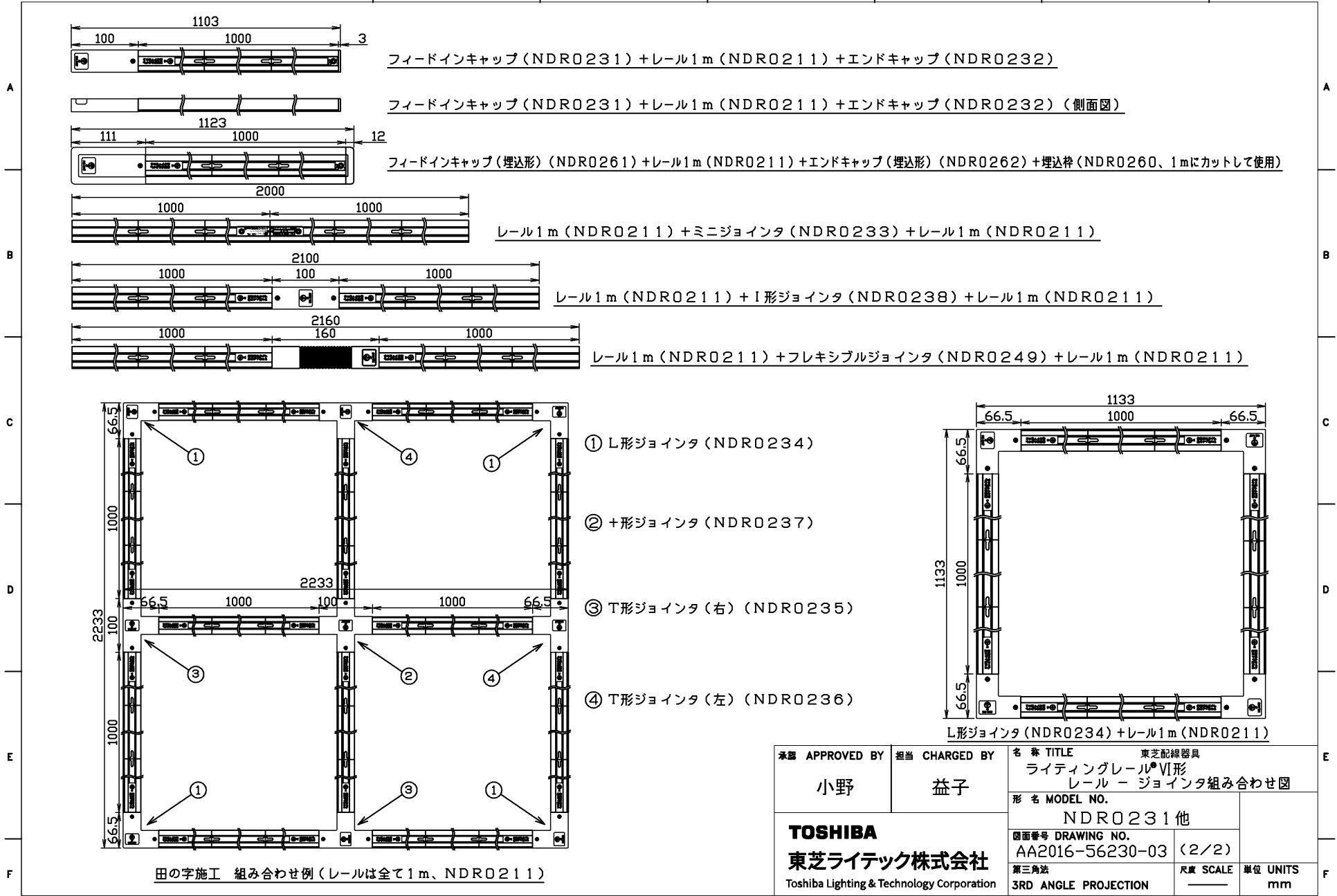
4

5

6

7

8



承認 APPROVED BY 小野	担当 CHARGED BY 益子	名称 TITLE 東芝配線器具 ライティングレール®VI形 レール - ジョイント組み合わせ図
TOSHIBA 東芝ライテック株式会社 Toshiba Lighting & Technology Corporation		形名 MODEL NO. NDR0231 他
図面番号 DRAWING NO. AA2016-56230-03		(2/2)
第三角法 3RD ANGLE PROJECTION	尺貫 SCALE	単位 UNITS mm