

(2016.10.059) 2023.04.059

3

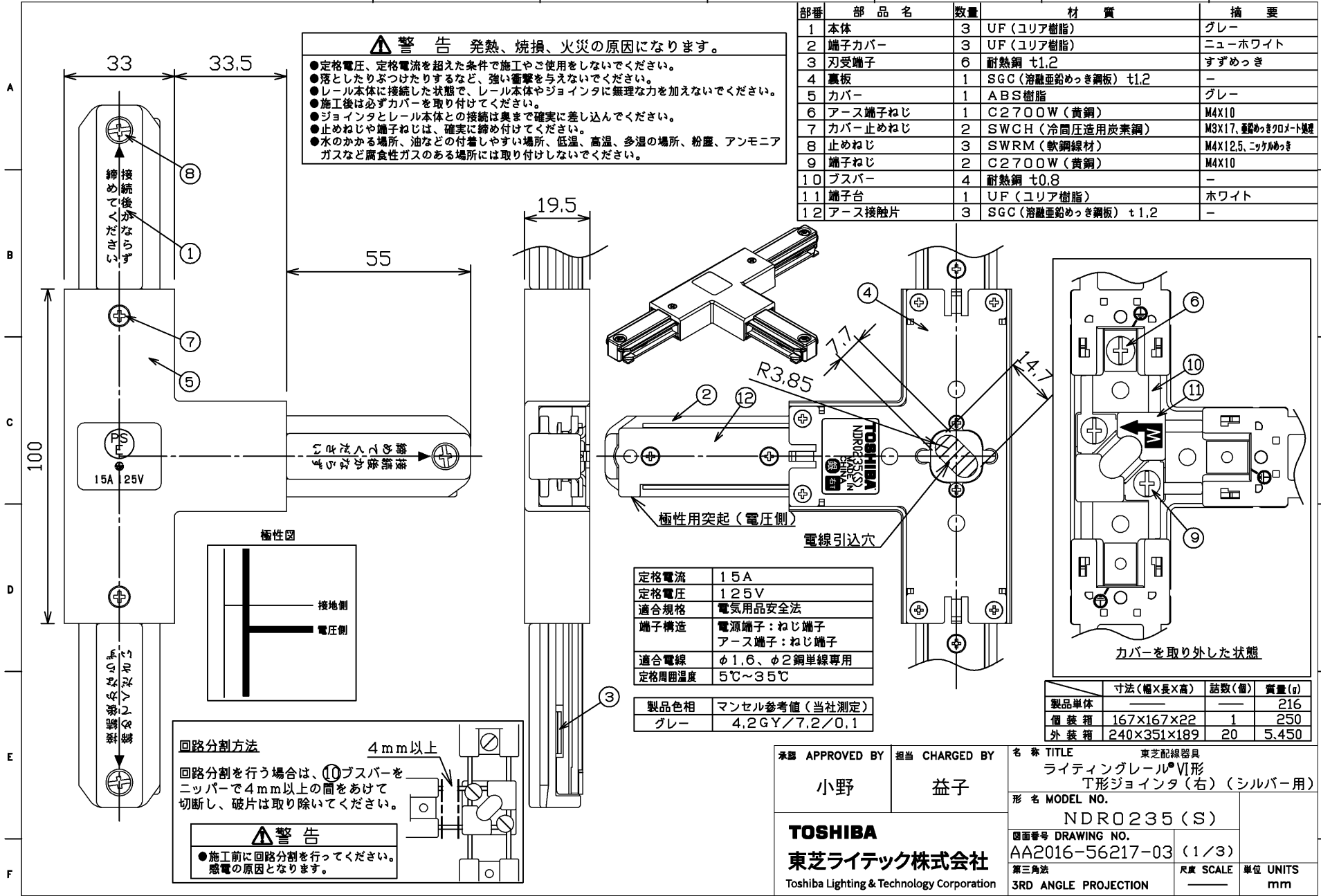
4

5

6

7

8



**警告** 発熱、焼損、火災の原因になります。

- 定格電圧、定格電流を超えた条件で施工やご使用をしないでください。
- 落としたりぶついたりするなど、強い衝撃を与えないでください。
- レール本体に接続した状態で、レール本体やジョイントに無理な力を加えないでください。
- 施工後は必ずカバーを取り付けてください。
- ジョイントとレール本体との接続は奥まで確実に差し込んでください。
- 止めねじや端子ねじは、確実に締め付けてください。
- 水のかかる場所、油などの付着しやすい場所、低温、高温、多湿の場所、粉塵、アンモニアガスなど腐食性ガスのある場所には取り付けしないでください。

部番	部品名	数量	材質	摘要
1	本体	3	UF (ユリア樹脂)	グレー
2	端子カバー	3	UF (ユリア樹脂)	ニューホワイト
3	刃受端子	6	耐熱鋼 t1.2	すずめっき
4	裏板	1	SGC (溶融亜鉛めっき鋼板) t1.2	-
5	カバー	1	ABS樹脂	グレー
6	アース端子ねじ	1	C2700W (黄銅)	M4X10
7	カバー止めねじ	2	SWCH (冷間圧造用炭素鋼)	M3X17、銀めっきクロム処理
8	止めねじ	3	SWRM (軟鋼線材)	M4X12.5、ニッケルめっき
9	端子ねじ	2	C2700W (黄銅)	M4X10
10	ブスバー	4	耐熱鋼 t0.8	-
11	端子台	1	UF (ユリア樹脂)	ホワイト
12	アース接触片	3	SGC (溶融亜鉛めっき鋼板) t1.2	-

定格電流	15A
定格電圧	125V
適合規格	電気用品安全法
端子構造	電源端子：ねじ端子 アース端子：ねじ端子
適合電線	φ1.6、φ2銅単線専用
定格周囲温度	5℃～35℃
製品色相	マンセル参考値(当社測定)
グレー	4,2GY/7,2/0,1

製品単位	寸法(幅×長×高)	詰数(個)	質量(g)
製品単位	—	—	216
個装箱	167×167×22	1	250
外装箱	240×351×189	20	5,450

**回路分割方法**

回路分割を行う場合は、⑩ブスバーをニッパーで4mm以上の間をあけて切断し、破片は取り除いてください。

**警告**

●施工前に回路分割を行ってください。感電の原因となります。

承認 APPROVED BY	担当 CHARGED BY	名称 TITLE
小野	益子	東芝配線器具 ライティングレール®VI形 T形ジョイント(右)(シルバー用)
TOSHIBA 東芝ライテック株式会社 Toshiba Lighting & Technology Corporation		形名 MODEL NO. NDR0235(S)
		図面番号 DRAWING NO. AA2016-56217-03 (1/3)
第三角法 3RD ANGLE PROJECTION	尺貫 SCALE	単位 UNITS mm

(2016.10.059) 2023.04.059

3

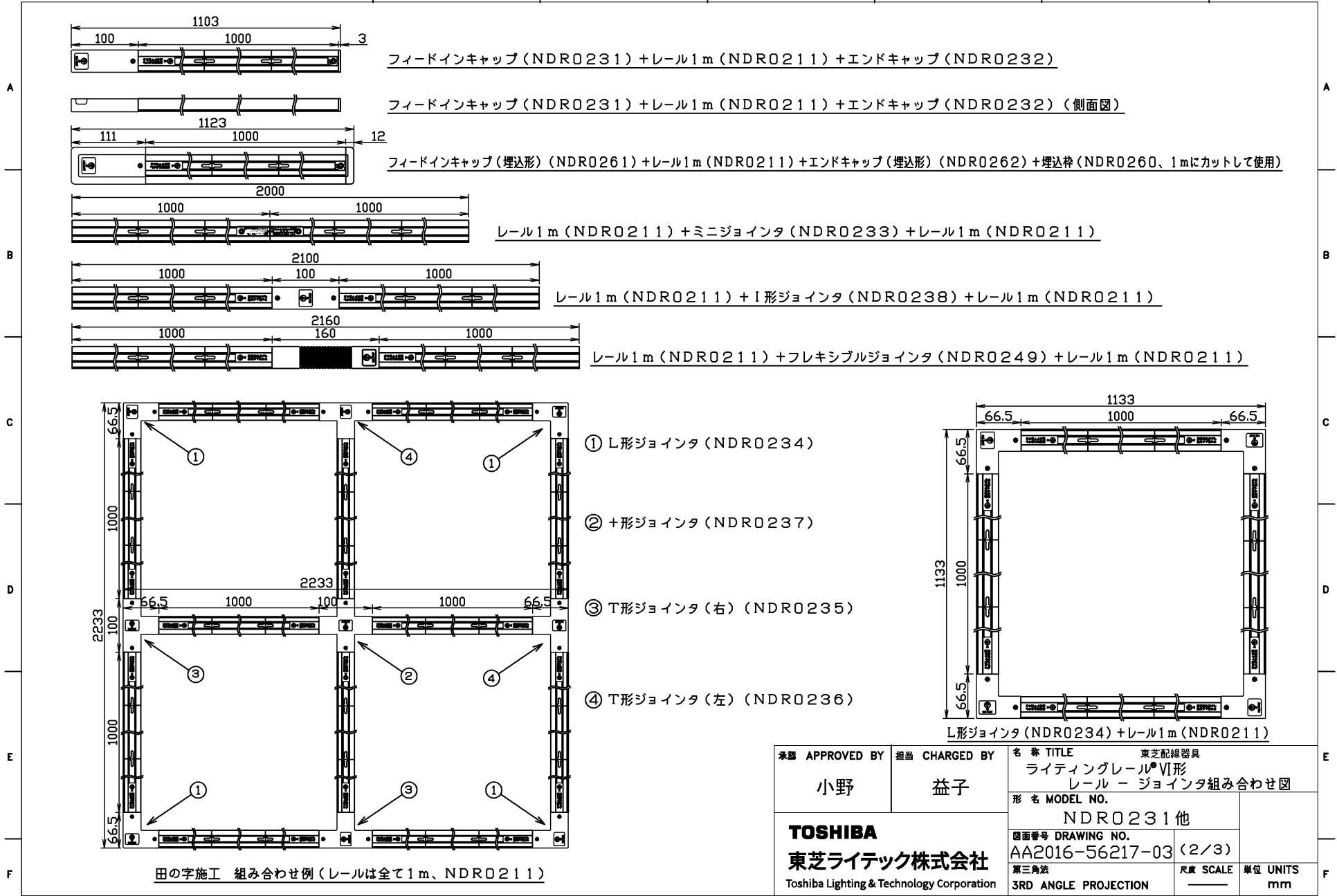
4

5

6

7

8



承認 APPROVED BY 小野	担当 CHARGED BY 益子	名称 TITLE 東芝配線器具 ライティングレール®VI形 レール - ジョイント組み合わせ図
TOSHIBA 東芝ライテック株式会社 Toshiba Lighting & Technology Corporation		形名 MODEL NO. NDR0231 他
図面番号 DRAWING NO. AA2016-56217-03 (2/3)		第三角法 3RD ANGLE PROJECTION
尺貫 SCALE		単位 UNITS mm

(2017.06.059) 2023.04.059

3

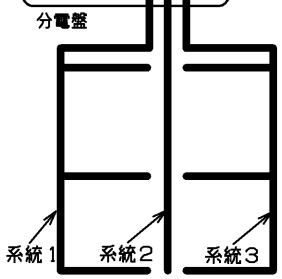
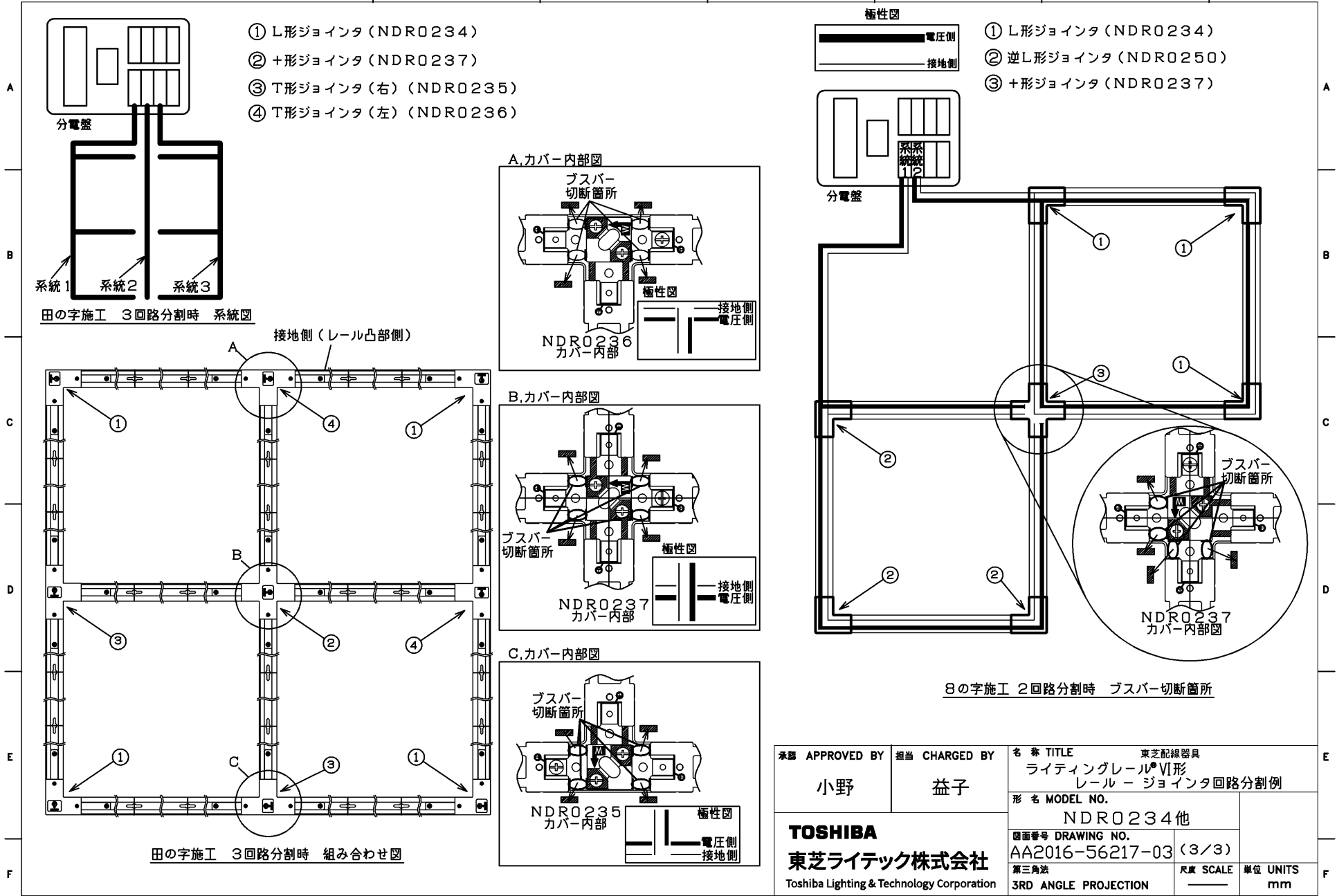
4

5

6

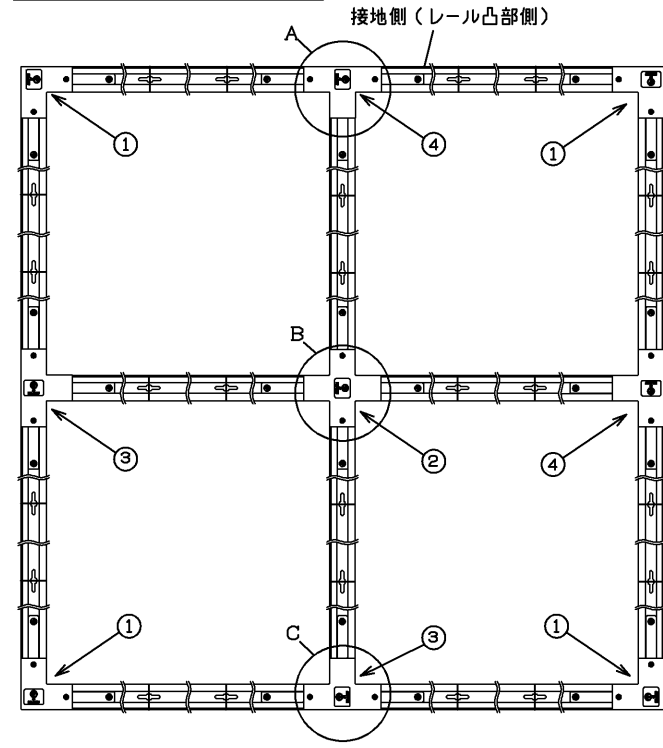
7

8

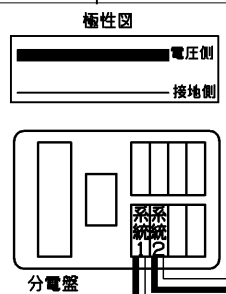
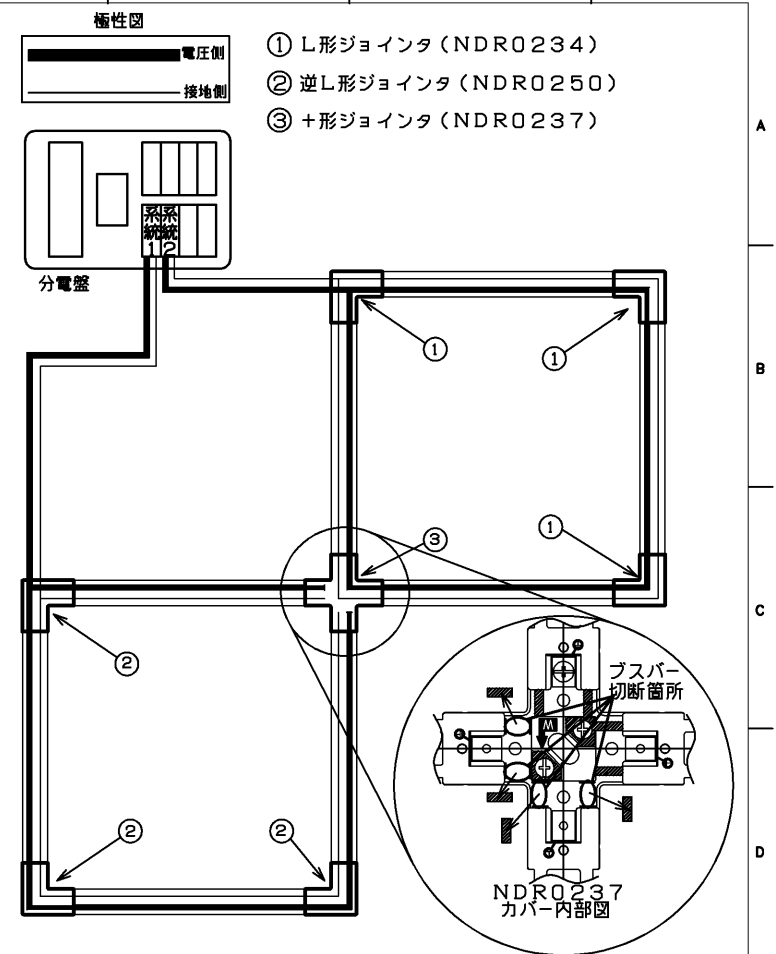
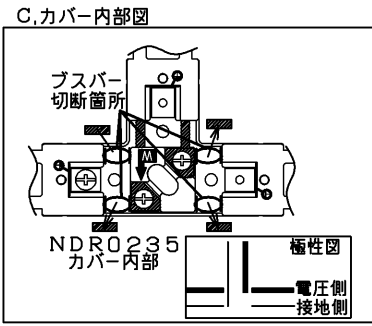
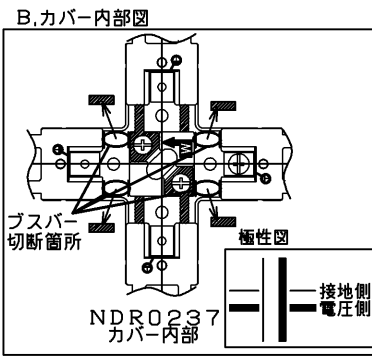
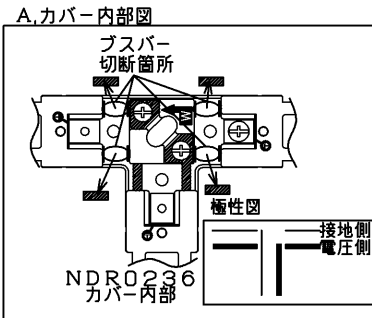


- ① L形ジョインタ (NDR0234)
- ② +形ジョインタ (NDR0237)
- ③ T形ジョインタ (右) (NDR0235)
- ④ T形ジョインタ (左) (NDR0236)

田の字施工 3回路分割時 系統図

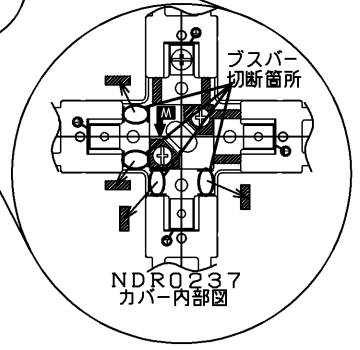


田の字施工 3回路分割時 組み合わせ図



- ① L形ジョインタ (NDR0234)
- ② 逆L形ジョインタ (NDR0250)
- ③ +形ジョインタ (NDR0237)

8の字施工 2回路分割時 ブスバー切断箇所



承認 APPROVED BY 小野	担当 CHARGED BY 益子	名称 TITLE 東芝配線器具 ライティングレール®VI形 レール - ジョインタ回路分割例
TOSHIBA 東芝ライテック株式会社 Toshiba Lighting & Technology Corporation		形名 MODEL NO. NDR0234他
第三角法 3RD ANGLE PROJECTION		図面番号 DRAWING NO. AA2016-56217-03 (3/3)
		尺度 SCALE 単位 UNITS mm