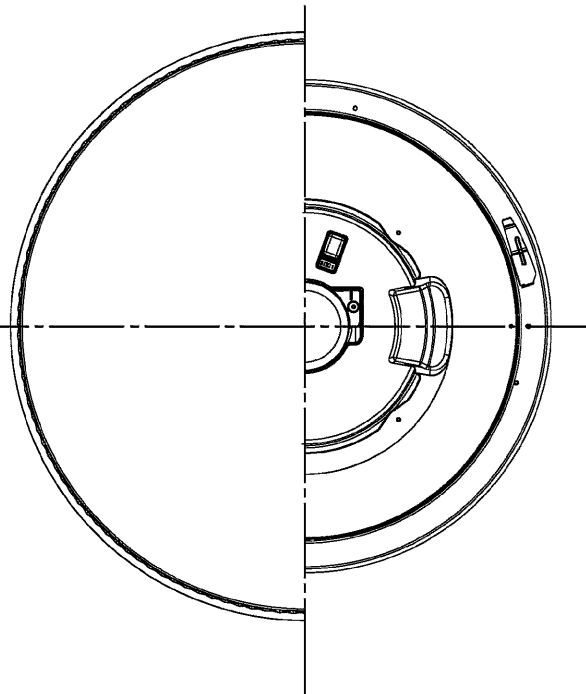


部番	部品名	個数	材質	摘要
1	本体	1	SPC (鋼板)	LEDH60X01TRM
2	セード	1	PMMA (アクリル樹脂)	透明 シルク印刷 (ドット抜き仕上げ)
3	化粧枠	1	PS (ポリスチレン樹脂)	クリスタル・クリア
4	アダプタ	1	PBT樹脂	DFC-2209N
5	リモコン送信器	1	-	FRC-205T (W)
6	引線シーリングホド・ディ	1	MP (メタノール樹脂)	DC5042 (W)



**器具の点灯状態切替え方法**

・当器具はリモコン送信器または壁スイッチの操作により、点灯状態を切り替えることができます。

**リモコンについて**

この商品は連続調光リモコンタイプです。対応する専用リモコン送信器との組み合わせにより、明るさを1%~100% (昼白色時) の範囲で、光色を昼光色~白色~電球色~赤・緑・青で調光してご使用いただけます。

・専用リモコン送信器 FRC-205T

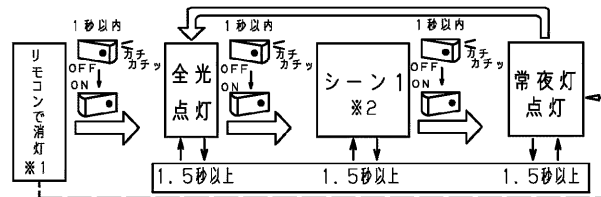
明るさ・光色： 全光、調光、シーン1、シーン2、シーン3、シーン4、常夜灯 (6段階調光)、消灯  
 キレイ (10段階調光)、勉強 (10段階調光)、くつろぎ (10段階調光)、シアター (10段階調光)、おやすみアシスト (10段階調光)  
 カラー (10段階調光)、赤・緑・青 (10段階調光)

タイマ： 設定時刻での自動点灯、自動消灯可能。おめざめタイマ、ゆっくりおやすみタイマ30分/60分

・リモコン送信器のご使用は取扱説明書をご確認ください。

**壁スイッチでの切替え**

壁スイッチOFF後約1秒以内に壁スイッチONにすると、下記の順序で切り替わります。(⇒)



※1：壁スイッチをOFFする前にリモコン操作で器具を消灯状態にしておいた場合は、壁スイッチを再びONにすると常夜灯点灯になります。(一→)

※2：設定した明るさで点灯します。出荷時は約70%調光で点灯します。専用リモコン送信器のみで、お好みの明るさに設定ができます。「シーン1」の設定を「全光点灯」にした場合、「シーン1」点灯は省略されます。

- ・1個の壁スイッチで2台以上の「**フルスイッチレス機能**」の器具を操作することはおやめください。同時に切り替わらない場合があります。
- ・リモコンで消灯した場合、停電が発生した際、「**フルスイッチレス機能**」がはたらき全灯点灯などになることがあります。
- ・「**フルスイッチレス機能**」付き器具は、必ず壁スイッチをお使いください。
- ・「**フルスイッチレス機能**」により壁スイッチで点灯を切り替えて常夜灯にした際は、常夜灯の明るさがリモコンで調光した明るさとなります。

**⚠ 安全に関するご注意**

- ・本器具は、5℃~35℃の温度範囲で使用するように設計してあります。高温で使用すると火災の原因となります。
- ・本器具は屋内専用です。屋外や、水気・湿気のある場所では使用できません。器具落下・感電の原因となります。
- ・酸、アルカリ、硫黄などの腐食性雰囲気のあるところ (温泉地など) では、使用しないでください。短寿命の原因となります。
- ・直射日光の当たる場所で使用しないでください。
- ・変色・変形・火災・短寿命の原因となります。
- ・本器具は屋内専用ですので、風が吹く場所には使用できません。そのまま使用しますと器具落下の原因となります。
- ・本器具は、天井直付け専用です。指定以外の取り付けを行うと火災・器具落下の原因となります。
- ・安全上LEDを直視することはおやめください。
- ・本器具は、傾斜天井には取り付けできません。器具落下の原因となります。

**【基本特性 (周囲温度25℃)】**

消費電力 (W)	77.0
全光束 (lm)	5,800
相関色温度 (*1) (K)	2,700~6,500
演色評価数 (*1) (Ra)	85

\*1：保証値ではありません。

<セード形名>  
LEDHC94054



**使用上の注意**

- 1) LED素子には光色、明るさにバラツキがあるため、同じ形名の商品でも光色、明るさが異なることがあります。ご了承ください。
- 2) 調光レベルが下限近くの状態ではLED素子の明るさが低下するため、光色、明るさのバラツキがわかりやすくなる場合があります。ご了承ください。

電圧 (V)	100	適合ランプ (K)	—	質量 (kg)	3.3	形名	LEDH82719X-LC
承認	担当	図番	東芝LED照明器具				
高井	海老原	番	AA2014-51939-04				
単位 mm	第三角法	<b>東芝ライテック株式会社</b>					