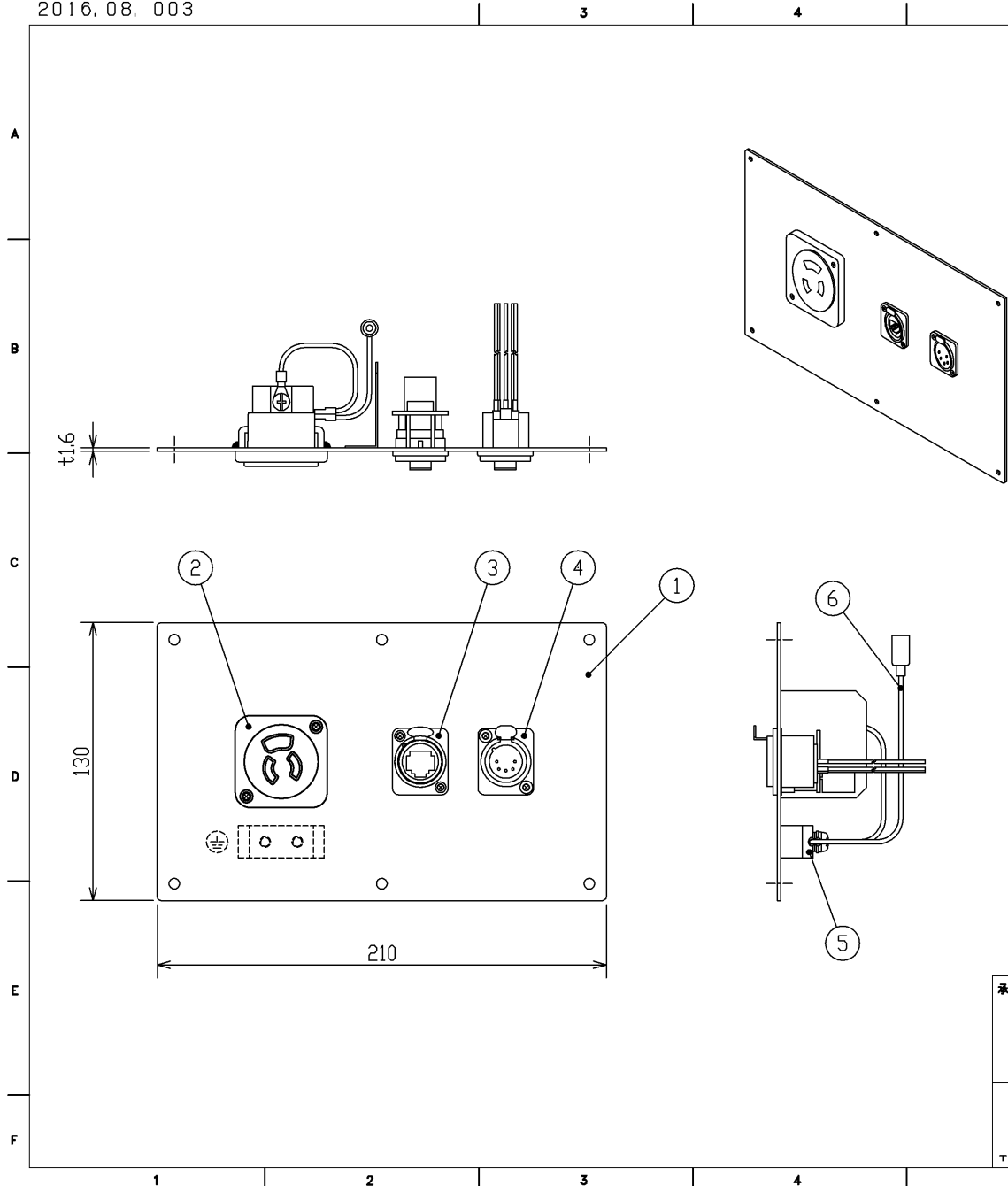


2016.08.003



部番 PART NO.	部 品 名 DESCRIPTION	個数 REQ.	材 質 MATERIAL	摘 要 SPECIFICATION
1	本体	1	SPC(鋼板) t1.6	メラミン塗装(黒)
2	平行コンセント	1	PA(ポリアミド樹脂)	7117GZ(黒)
3	イーサーコネクタ	1	PBT(ポリブチレンテレフタレート)	NE8FDP-B(黒) ダストカバー付
4	DMXコネクタ	1	PA(ポリアミド樹脂)	NC5FD-LX-B(黒) リード線150mm ダストカバー付
5	アース端子	1	-	-
6	ボックスアース接続線	1	1V(ビニル絶縁電線)	ボックスアース接続用

商品コード	753 22170
入力電圧(V)	125
入力電流(A)	15
本体質量(kg)	0.5
付属品	ボックス取付けねじ(M4×10バインド(黒))
適合ボックス	AL-GC-15-MH

圧着端子は次のものを使用してください。

ねじ寸法	電線サイズ(mm ²)			推奨締めトルク (N・m)
	2.0	3.5	5.5	
M4(平行コンセント)	2-4	3.5-4	5.5-4	1.0~1.5
M5(アース端子)	2-5	3.5-5	5.5-5	1.6~2.0

警告

- ・ 演出空間用の配線器具です。演出空間の用途以外には、使用しないでください。一般用配線器具として使用する製品ではありません。
- ・ 据付施工は主任電気工事士の管理のもとに行ってください。
- ・ なお、配線相互を接続する作業は電気工事の有資格者が行ってください。
- ・ 必ずD種設置工事を施してください。感電するおそれがあります。
- ・ 配線器具の取扱い、取り付け・設置は、取扱説明書に従って正しく確実に行ってください。間違った取扱い、取り付け・設置を行いますと、感電・発熱・焼損・火災・落下などの原因となります。
- ・ 振動の激しい場所、常時振動がある場所への取り付け・設置は行わないでください。落下し、物的損害・けがの原因となります。
- ・ 水のかかる場所、油など付着しやすい場所、低温、高温、多湿の場所、粉塵、硫化水素、アンモニアガスなど腐食性ガスのある場所には取り付けしないでください。

屋内用

承認 APPROVED BY	担当 CHARGED BY	名 称 TITLE	
大里	小池	ウォールコンセント(平行)パネル	
		形 名 MODEL NO.	
		AL-GC-15-111-MF	
		図面番号 DRAWING NO.	
		AA2016-55667-01	
		第三角法	尺 度 SCALE
		3RD ANGLE PROJECTION	単位 UNITS
			mm

TOSHIBA
東芝ライテック株式会社
TOSHIBA LIGHTING & TECHNOLOGY CORP.

日本国内専用 (Use only in Japan)