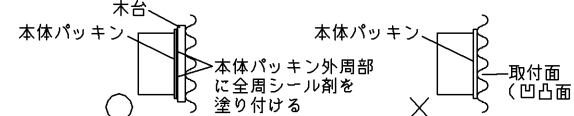


**△ 安全に関するご注意**

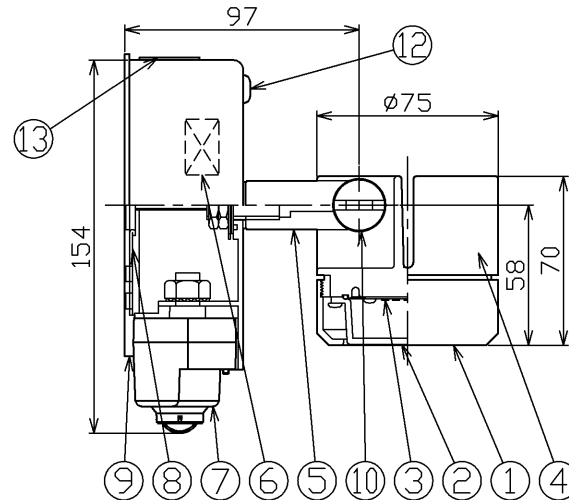
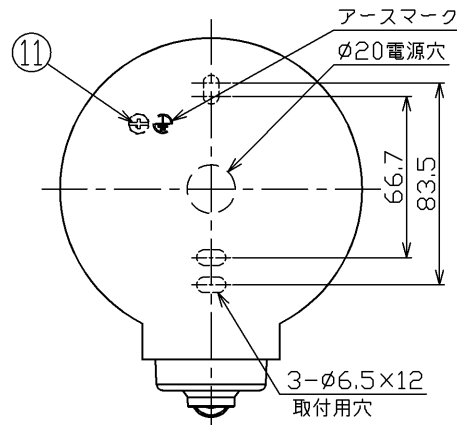
- 次の場所では使用できません。
  - ・雰囲気温度が35℃を超える場所。
  - ・海上や臨海部などの重塩害地、沿岸部の塩害地。
  - ・めっき工場、プール、サウナ、温泉地など腐食性ガス・溶液・蒸気・液体にさらされる場所、オイルミストが発生する場所
  - ・強風の吹く恐れのある場所。
  - ・激しい振動・衝撃の加わる場所、常時振動のある場所、粉塵の発生、滞留する場所（工場やトンネル内にある駅のホーム等）
  - ・冠水の恐れのある場所。

- 取り付けの際は取付面が凹凸のある場合は平滑な所に取り付けてください。必ず本体パッキンの外周部全周または、本体パッキンの取付面全体にシール剤を塗り付けてください。造営物によっては、ポリ台・木台を使用してください。器具内に雨水が浸入し、感電、火災の原因となります。



- 安全上LEDを直視することはおやめください。
- 調光器と組み合わせて使用できません。破損、発煙の原因となります。

- この製品は壁面取付け専用です。指定以外の取り付けを行うと火災・器具落下の原因となります。天井面の丈夫な場所へ取り付けてください。

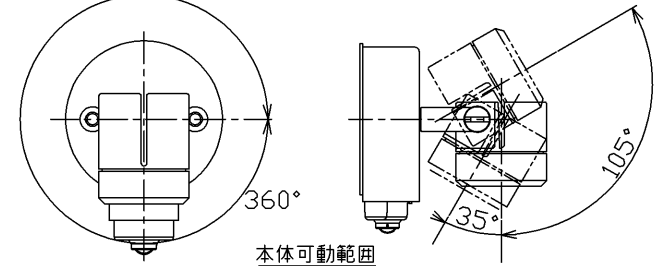


部番	部品名	個数	材質	摘要
1	カバー	1	ADC(アルミダイカスト)	粉体塗装(ホワイト)※
2	セード	1	PMMA(アクリル樹脂)	乳白
3	LEDモジュール	1	-	-
4	本体	1	ADC(アルミダイカスト)	ポリエステル粉体塗装(ホワイト)※
5	アーム	1	ADC(アルミダイカスト)	ポリエステル粉体塗装(ホワイト)※
6	端子台	1	PP(ポリプロピレン樹脂)	DFC-3623
7	マルチセンサ	1	PBT樹脂	ASEN1001(W)
8	サポート	1	SUS(ステンレス鋼)	-
9	パッキン	1	SR(シリコンゴム)	黒
10	調整ナット	1	ADC(アルミダイカスト)	ポリエステル粉体塗装(ホワイト)※
11	アースねじ	1	BsBM(黄銅)	M4 ニッケルめっき(フランジ内面に取付)
12	ゴム栓	2	SR(シリコンゴム)	黒
13	定格銘板	1	-	-

※ホワイト参考マンセル値：N9,3

**【本体の角度調整範囲】**

・本体の角度調整を行う際は、必ず調整ナットをゆるめてゆっくりと動かしてください。調整後調整ナットを締めて固定してください。



**マルチセンサ**

本体取付：化粧ねじ方式  
 壁面取付専用  
 天井面・傾斜面・門柱・地上面取付不可  
 横向・逆方向取付不可  
 浴室使用不可

**屋外用**

防水性能 防雨形：保護等級IP23

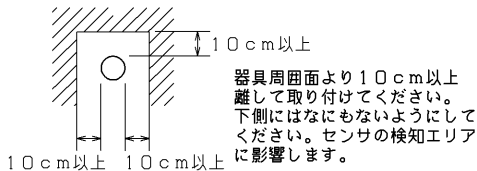
電圧 (V)	適合器具	質量 (kg)	形名
100	-	1.0	LEDS87900YL(W)-LS
承認	担当	図番	品名
松田	菅野	AA2016-55065-04 (1/2)	東芝LED照明器具
単位 mm	第三角法	<b>東芝ライテック株式会社</b>	

日本国内専用 (Use only in Japan)

**『基本特性 (周囲温度25℃)』**

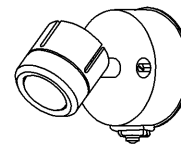
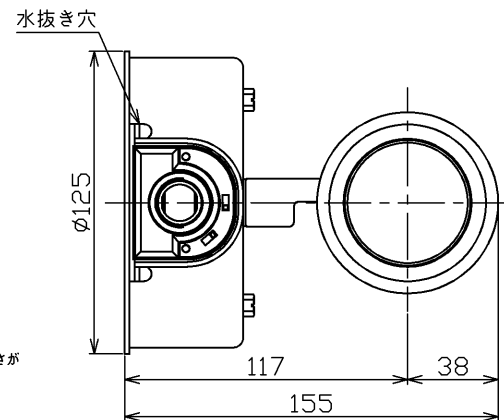
消費電力 (W)	8.0
入力電流 (A)	0.140
全光束 (*1) (lm)	475
相関色温度 (*1) (K)	2700
演色評価数 (*1) (Ra)	80

\*1：保証値ではありません



**使用上の注意**

- LED素子には発光、明るさにバラツキがあるため、同じ形名の商品でも発色、明るさが異なることがあります。ご了承ください。
- AC100V専用器具です。200Vでは使用できません。
- 器具と被照射物との距離は10cm以上離して使用してください。指定よりも近すぎると被照射物の変色、変形の原因となります。



### 施工上の注意

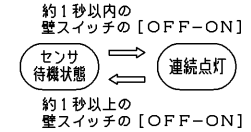
器具の性能を確保するため、設置場所は十分検討の上決定してください。

1. 検知エリアを考慮して設置してください。  
○高さは2.5m以内に設置してください。  
○センサの特性上、図の様に検知エリアを人が横切る位置に設置しますと、センサの人体検知の信頼性がより向上します。  
○センサ正面に向かって人が近づく様な位置に設置しますと、検知エリアに沿って人が接近した場合器具のごく近くまで人が近づかないと、検知しない場合があります。
2. 検知エリア内に障害物がある場所への設置はおやめください。センサが検知しないことがあります。
3. 車のヘッドライトが直接当たる場所への取り付けはおやめください。誤動作の原因となります。
4. 通りに面している場所にご使用の場合は、車や通行人が検知エリアに入らないように調整してください。
5. 暖房器具の付近や、蒸気などが当たる温度変化の多い場所への取り付けはおやめください。誤動作の原因となります。
6. ご使用環境により誤動作が発生する場合がありますので、必ず壁スイッチを設置してください。他社製の表示灯付壁スイッチとの組み合わせはできません。誤動作の原因となります。
7. センサの動作が多く、LEDの点滅が多い場所（トイレや人通りの多い場所など）に使用しますとLED及び器具の短寿命の原因となります。

### ●連続点灯モード

この器具の配線に壁スイッチを取り付け、壁スイッチを操作することにより、周囲の明るさ、人体検知に関係なく器具を点灯させることができます。

- 壁スイッチをOFFにしてから約1秒以内にONにすると連続点灯状態になります。連続点灯状態に切り替え後、約8時間で自動的にセンサ待機状態になります。



- 連続点灯状態の時に、壁スイッチをOFFにしてから約1秒以上してからONにするとセンサ待機状態になります。

### （ご注意）

- ・連続点灯中に壁スイッチ操作(約1秒以内にOFF~ON)を行った場合、タイマがリセットされ、その時点から約8時間の連続点灯になります。
- ・壁スイッチを使用しない場合は、連続点灯に切り換えることができません。

### センサ機能について

#### ●テストモード

周囲が明るいときでも、人を検知するたびに約5秒間全光点灯します。器具の周囲を歩き、検知エリアの確認、調整を行ってください。

1. 壁スイッチをONします。  
※壁スイッチをONすると、約60秒間全光点灯します。その後センサが動作します。
2. [動作設定]のスイッチを3秒以内に2往復させてください。「テストモード」に設定されます。
3. センサ検知部を動かして位置を決めてください。

#### ●ON/OFFモード

暗くなると人が検知範囲に入ると、約60秒間点灯します。

1. [動作設定]のスイッチを「ON/OFF」に設定してください。  
「ON/OFF」：人が近づくと点灯します。
2. 壁スイッチをONします。  
※壁スイッチをONすると、約60秒間全光点灯します。その後センサが動作します。

#### ●8時間調光モード

暗くなると約25%の明るさで、8時間自動点灯します。その後、人が検知範囲に入ると100%の明るさで約60秒間点灯します。8時間後、「ON/OFFモード」に切り替わります。

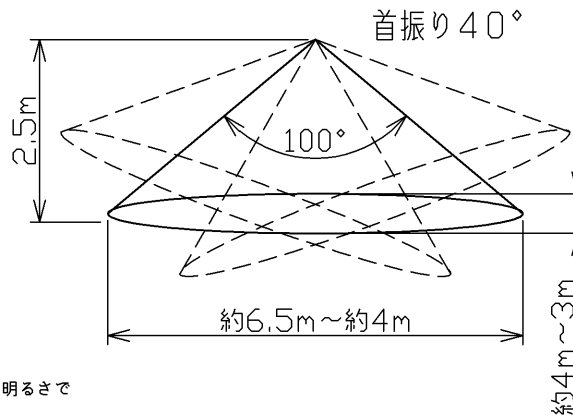
1. [動作設定]のスイッチを「8時間調光モード」に設定してください。  
8時間点灯し、その後「ON/OFFモード」切り替わります。
2. 壁スイッチをONします。  
※壁スイッチをONすると、約60秒間全光点灯します。その後センサが動作します。

#### ●照度・人感組み合わせモード

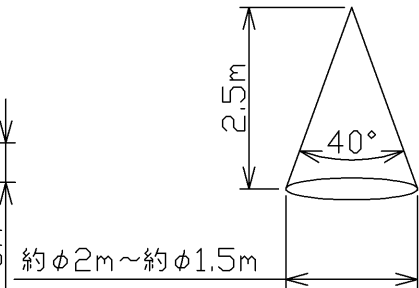
暗くなると8時間自動点灯します。8時間後、「ON/OFFモード」に切り替わります。

1. [動作設定]のスイッチを「8Hタイマモード」に設定してください。  
8時間点灯し、その後「ON/OFFモード」切り替わります。
2. 壁スイッチをONします。  
※壁スイッチをONすると、約60秒間全光点灯します。その後センサが動作します。

### 検知エリア



### エリアカットマスク使用時



屋外用

マルチセンサ

防水性能 防雨形：保護等級IP23

電圧(V)	適合ランプ	質量(kg)	形名	LEDS87900YL(W)-LS
100	-	1.0	品名	東芝LED照明器具
承認	担当	図番	AA2016-55065-04 (2/2)	
松田	菅野	東芝ライテック株式会社		
単位 mm	第三角法			

日本国内専用 (Use only in Japan)